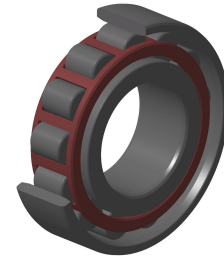


Technisches Datenblatt PDF

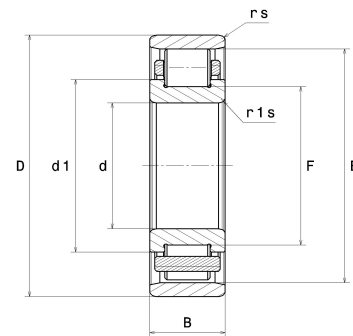
N311EG15



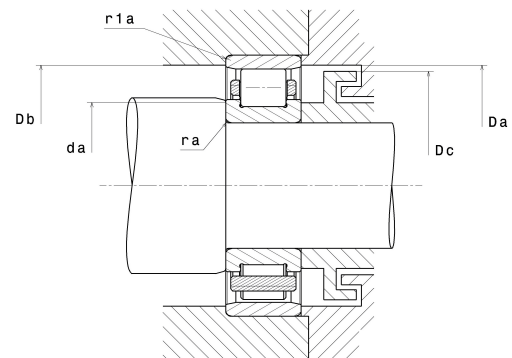
Einreihige Zylinderrollenlager

Einreihiges Zylinderrollenlager, Zerlegbar, Polyamidkäfig

Technische Eigenschaften	
d	55 mm
D	120 mm
B	29 mm
E	106,50 mm
F	70,50 mm
d1	77,50 mm
rs min	2 mm
r1s min	2 mm
Radiallagerluftklasse	CN
Masse (ohne HJ Ring)	1,48 kg
Marke	SNR



Produktleistung	
Dynamische Tragzahl, C	137 kN
Statische Tragzahl, C0	143 kN
Ermüdungsgrenzbelastung, Cu	17,40 kN
Nref	5300 Tr/min
Nlim	7100 Tr/min
Min Betriebstemperatur, Tmin	-20 °C
Max Betriebstemperatur, Tmax	120 °C
Käfig charakteristische Frequenz, FTF	0,40 Hz
Wälzkörper charakteristische Frequenz, BPFO	4,71 Hz
Außenring charakteristische Frequenz, BPFI	5,18 Hz
Innenring charakteristische Frequenz, BPFI	7,82 Hz



Definitionsempfehlungen der Umgebungsteile	
da min	64 mm
Da max	111 mm
Db min	108 mm
Dc max	105 mm
ra max	2 mm
r1a max	2 mm

Berechnungskoeffizienten

Dynamisch äquivalente Belastung

$P = Fr$

Statisch äquivalente Belastung

$P_0 = Fr$