

Gegenmutter - A-INL-M12-P-LG

1417659

<https://www.phoenixcontact.com/de/produkte/1417659>



Bitte beachten Sie, dass die in diesem PDF-Dokument angezeigten Daten aus unserem Online-Katalog generiert wurden. Bitte finden Sie die vollständigen Daten in der Benutzer-Dokumentation. Es gelten unsere Allgemeinen Nutzungsbedingungen für Downloads.

Gegenmutter, für Gewinde M12 x 1,5, Farbe: lichtgrau



Kaufmännische Daten

Artikelnummer	1417659
Verpackungseinheit	10 Stück
Mindestbestellmenge	1 Stück
Verkaufsschlüssel	D1 - Steckverbinder
Produktschlüssel	BF7DZX
Katalogseite	Seite 686 (C-2-2019)
GTIN	4055626121628
Gewicht pro Stück (inklusive Verpackung)	1,42 g
Gewicht pro Stück (exklusive Verpackung)	1,42 g
Zolltarifnummer	39269097
Ursprungsland	TR

Gegenmutter - A-INL-M12-P-LG

1417659

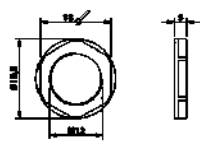
<https://www.phoenixcontact.com/de/produkte/1417659>

Technische Daten

Artikeleigenschaften

Produkttyp	Flachmutter
Gewindeart	M12

Maße

Maßzeichnung	
Länge	5 mm
Durchmesser Anschlussgewinde	12 mm
Schlüsselweite Kontermutter	18 mm
Sechskant Eckmaß	19,5 mm
Gewindeart Anschlussseite	M12 x 1,5
Gewindesteigung	1,5 mm

Materialangaben

Farbe	lichtgrau
Material	PA 6.6 GF

Kabel / Leitung

Halogenfreiheit	ja
-----------------	----

Umwelt- und Lebensdauerbedingungen

Umgebungsbedingungen

Umgebungstemperatur (Betrieb)	-40 °C ... 100 °C
-------------------------------	-------------------

Gegenmutter - A-INL-M12-P-LG

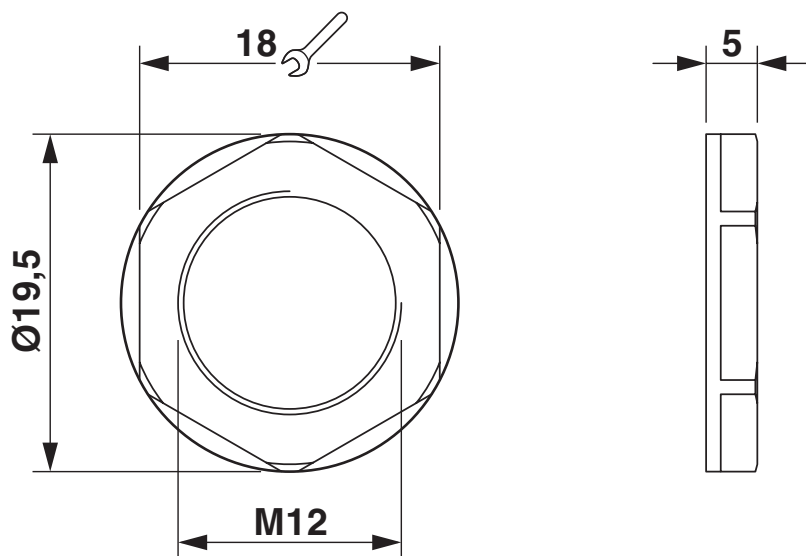
1417659

<https://www.phoenixcontact.com/de/produkte/1417659>



Zeichnungen

Maßzeichnung



Klassifikationen

ECLASS

ECLASS-9.0	27144424
ECLASS-10.0.1	27144424
ECLASS-11.0	27144424

ETIM

ETIM 8.0	EC000940
----------	----------

UNSPSC

UNSPSC 21.0	31161700
-------------	----------

Gegenmutter - A-INL-M12-P-LG

1417659

<https://www.phoenixcontact.com/de/produkte/1417659>



Environmental Product Compliance

China RoHS	Zeitraum für bestimmungsgemäße Verwendung: unbegrenzt = EFUP-e Keine Gefahrstoffe über den Grenzwerten
------------	---

Phoenix Contact 2023 © - Alle Rechte vorbehalten

<https://www.phoenixcontact.com>

PHOENIX CONTACT Deutschland GmbH

Flachmarktstraße 8

D-32825 Blomberg

+49 52 35/3-1 20 00

info@phoenixcontact.de