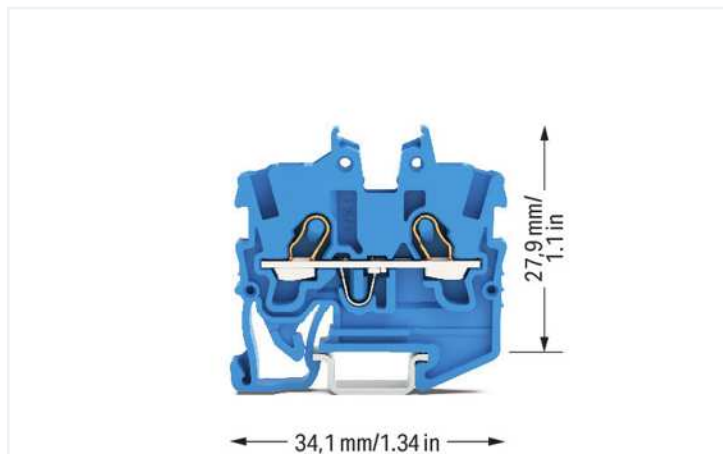


# Datenblatt | Artikelnummer: 2050-1204

2-Leiter-Mini-Durchgangsklemme; mit Betätigungsöffnung; 1 mm<sup>2</sup>; mit Prüföffnung; seitliche und mittige Beschriftung; für Tragschiene 15; Push-in CAGE CLAMP®; 1,00 mm<sup>2</sup>; blau



<https://www.wago.com/2050-1204>



Farbe: ■ blau

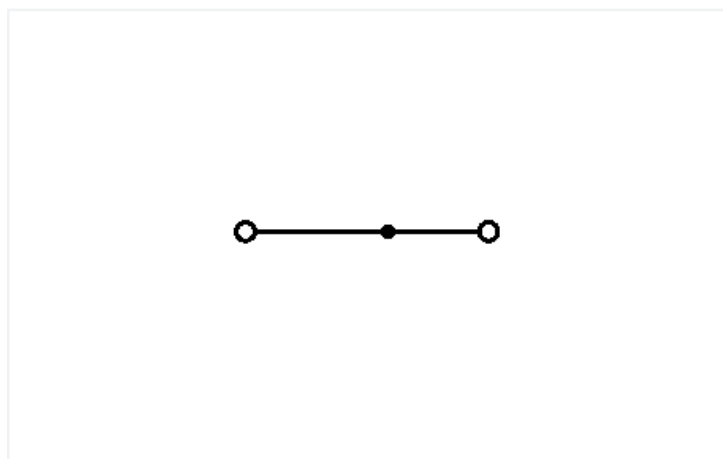


Abbildung ähnlich

## Elektrische Daten

| Bemessungsdaten gemäß                              | IEC/EN 60947-7-1 |     |    |
|--|------------------|-----|----|
| Überspannungskategorie                             | III              | III | II |
| Verschmutzungsgrad                                 | 3                | 2   | 2  |
| Bemessungsspannung                                 | 500 V            | -   | -  |
| Bemessungsstoßspannung                             | 6 kV             | -   | -  |
| Bemessungsstrom                                    | 13,5 A           | -   | -  |
| Strom bei Leiterquerschnitt (max.) mm <sup>2</sup> | 17,5 A           | -   | -  |

| Approbationsdaten gemäß | UL 1059 |       |   |
|-------------------------|---------|-------|---|
| Use Group               | B       | C     | D |
| Bemessungsspannung      | 300 V   | 300 V | - |
| Bemessungsstrom         | 10 A    | 10 A  | - |

| Approbationsdaten gemäß | CSA 22.2 No 158 |       |   |
|-------------------------|-----------------|-------|---|
| Use Group               | B               | C     | D |
| Bemessungsspannung      | 300 V           | 300 V | - |
| Bemessungsstrom         | 10 A            | 10 A  | - |

| Ex-Angaben                            |   |
|---------------------------------------|---|
| Verweis explosionsgefährdete Bereiche | Siehe Downloads – Dokumentation – Weitere Informationen: Technischer Anhang; Technische Erläuterungen |
| Bemessungsdaten gemäß                 | ATEX: PTB 19 ATEX 1019 U / IECEx: PTB 19.0050U (Ex eb IIC Gb)   |
| Bemessungsspannung EN (Ex e II)       | 352 V   |
| Bemessungsstrom (Ex e II)             | 13,5 A  |
| Bemessungsstrom (Ex e II) mit Brücke  | 12 A  |

### Verlustleistung

|  |                  |
|--|------------------|
| Verlustleistung, pro Pol (Potential)                       | 0.4338 W         |
| Bemessungsstrom $I_N$ zur Verlustleistungsangabe           | 13.5 A           |
| Widerstandswert zur stromabhängigen Verlustleistungsangabe | 0.00238 $\Omega$ |

### Anschlussdaten

|                               |   |
|-------------------------------|---|
| Klemmstellen                  | 2 |
| Gesamte Anzahl der Potentiale | 1 |
| Anzahl der Ebenen             | 1 |
| Anzahl Brückeraufnahmen       | 1 |

### Anschluss 1

|   |   |
|---|---|
| Anschluss technik   | Push-in CAGE CLAMP®   |
| Betätigungsart  | Betätigungswerkzeug   |
| Anschließbare Leiterwerkstoffe                              | Kupfer  |
| Nennquerschnitt   | 1 mm <sup>2</sup>   |
| Eindrähtiger Leiter   | 0,14 ... 1,5 mm <sup>2</sup> / 24 ... 16 AWG  |
| Eindrähtiger Leiter; direkt steckbar                        | 0,5 ... 1,5 mm <sup>2</sup> / 20 ... 16 AWG   |
| Feindrähtiger Leiter  | 0,14 ... 1,5 mm <sup>2</sup> / 24 ... 16 AWG  |
| Feindrähtiger Leiter; mit Aderendhülse mit Kunststoffkragen | 0,14 ... 0,75 mm <sup>2</sup> / 24 ... 18 AWG   |
| Feindrähtiger Leiter; mit Aderendhülse, direkt steckbar     | 0,5 ... 0,75 mm <sup>2</sup> / 20 ... 18 AWG  |
| Hinweis (Leiterquerschnitt)                                 | Je nach Beschaffenheit des Leiters kann auch ein Leiter geringeren Querschnitts direkt steckbar sein. |
| Abisolierlänge  | 9 ... 11 mm / 0.35 ... 0.43 inch  |
| Verdrahtungsrichtung  | Frontverdrahtung  |

### Geometrische Daten

|                                |                      |
|--------------------------------|----------------------|
| Breite                         | 3,5 mm / 0.138 inch  |
| Höhe                           | 34,1 mm / 1.343 inch |
| Tiefe ab Oberkante Tragschiene | 27,9 mm / 1.098 inch |

### Mechanische Daten

|                    |                                |
|--------------------|--------------------------------|
| Montageart         | Tragschiene 15                 |
| Beschriftungsebene | Mitten-/Seitliche Beschriftung |

### Werkstoffdaten

|                                 |  |
|---------------------------------|--|
| Hinweis Werkstoffdaten          | <a href="#">Informationen zu Materialangaben finden sie hier</a> |
| Farbe                           | blau   |
| Isolierstoffgruppe              | I  |
| Isolierwerkstoff Hauptgehäuse   | Polyamid (PA66)  |
| Brennbarkeitsklasse gemäß UL 94 | V0   |
| Brandlast                       | 0,049 MJ   |
| Gewicht                         | 2,4 g  |

**Umgebungsbedingungen**

|                          |                 |
|--------------------------|-----------------|
| Verarbeitungstemperatur  | -35 ... +85 °C  |
| Dauergebrauchstemperatur | -60 ... +105 °C |

**Kaufmännische Daten**

|                 |               |
|-----------------|---------------|
| ETIM 8.0        | EC000897      |
| ETIM 7.0        | EC000897      |
| VPE (UVPE)      | 100 St.       |
| Verpackungsart  | Karton        |
| Ursprungsland   | DE            |
| GTIN            | 4055143965132 |
| Zolltarifnummer | 85369010000   |

**Environmental Product Compliance**

|                        |                         |
|------------------------|-------------------------|
| RoHS Compliance Status | Compliant, No Exemption |
|------------------------|-------------------------|

**Zulassungen / Zertifikate**

**Allgemeine Zulassungen**



| Zulassung                               | Norm          | Zertifikatsname |
|---|---------------|-----------------|
| CCA<br>DEKRA Certification B.V.         | EN 60947      | NTR NL 7839     |
| CCA<br>DEKRA Certification B.V.         | EN 60998      | NTR NL 7840     |
| CSA<br>CSA                              | C22.2 No. 158 | 80034182        |
| cURus<br>Underwriters Laboratories Inc. | UL 1059       | E45172          |
| KEMA/KEUR<br>DEKRA Certification B.V.   | EN 60947      | 71-113930       |
| KEMA/KEUR<br>DEKRA Certification B.V.   | EN 60998      | 71-113957       |

**Konformitäts- und Herstellererklärungen**

| Zulassung  | Norm | Zertifikatsname |
|--|------|-----------------|
| ATEX-Attestation of Conformity<br>WAGO GmbH & Co. KG | -    | -               |
| EU-Declaration of Conformity<br>WAGO GmbH & Co. KG   | -    | -               |
| UK-Declaration of Conformity<br>WAGO GmbH & Co. KG   | -    | -               |

**Zulassungen für explosionsgefährdete Bereiche**



| Zulassung                                      | Norm           | Zertifikatsname   |
|--|----------------|---|
| AEx<br>Underwriters Laboratories Inc.          | UL 60079       | E185892 (AEx eb IIC resp. Ex eb IIC)                        |
| ATEX<br>Physikalisch Technische Bundesanstalt  | EN IEC 60079-0 | PTB 19 ATEX 1019 U (II 2G Ex eb IIC Gb or I M 2 Ex eb I Mb) |
| CCC<br>CNEX                                    | GB/T 3836.3    | 2020312313000289 (Ex eb IIC Gb, Ex eb I Mb)                 |
| IECEX<br>Physikalisch Technische Bundesanstalt | IEC 60079      | IECEX PTB 19.0050U (Ex eb IIC Gb or EX eb I Mb)             |
| INMETRO<br>TÜV Rheinland do Brasil Ltda.       | IEC 60079      | TÜV 22.0014 U   |

## Downloads

### Environmental Product Compliance

#### Compliance Search

Environmental Product Compliance 2050-1204



## Dokumentation

### Weitere Informationen

Technischer Anhang

pdf  
2162.18 KB



## CAD/CAE-Daten

### CAD Daten

2D/3D Modelle  
2050-1204



### CAE Daten

EPLAN Data Portal  
2050-1204



ZUKEN Portal  
2050-1204



## 1 Passende Produkte

### 1.1 Notwendiges Zubehör

#### 1.1.1 Abschlussplatte

##### 1.1.1.1 Abschlussplatte



**Art-Nr.: 2050-1291**

Abschluss- und Zwischenplatte; 1,1 mm dick; grau

### 1.2 Optionales Zubehör

#### 1.2.1 Aderendhülse

1.2.1.1 Aderendhülse



**Art-Nr.: 216-241**

Aderendhülse; Hülse für 0,5 mm<sup>2</sup> / AWG 20; mit Kunststoffkragen; galvanisch verzinkt; Elektrolytkupfer; gasdicht aufgecrimpt; gemäß DIN 46228, Teil 4/09.90; weiß

**Art-Nr.: 216-242**

Aderendhülse; Hülse für 0,75 mm<sup>2</sup> / AWG 18; mit Kunststoffkragen; galvanisch verzinkt; Elektrolytkupfer; gasdicht aufgecrimpt; gemäß DIN 46228, Teil 4/09.90; grau

**Art-Nr.: 216-243**

Aderendhülse; Hülse für 1 mm<sup>2</sup> / AWG 18; mit Kunststoffkragen; galvanisch verzinkt; Elektrolytkupfer; gasdicht aufgecrimpt; gemäß DIN 46228, Teil 4/09.90; rot

1.2.2 Beschriftung

1.2.2.1 Beschriftungsschild



**Art-Nr.: 793-3501**

WMB-Beschriftungskarte; als Karte; unbedruckt; aufrastbar; weiß



**Art-Nr.: 2009-113/000-006**

WMB-Inline; für Smart Printer; 2300 Stück auf Rolle; unbedruckt; aufrastbar; blau



**Art-Nr.: 2009-113/000-002**

WMB-Inline; für Smart Printer; 2300 Stück auf Rolle; unbedruckt; aufrastbar; gelb



**Art-Nr.: 2009-113/000-007**

WMB-Inline; für Smart Printer; 2300 Stück auf Rolle; unbedruckt; aufrastbar; grau



**Art-Nr.: 2009-113/000-023**

WMB-Inline; für Smart Printer; 2300 Stück auf Rolle; unbedruckt; aufrastbar; grün



**Art-Nr.: 2009-113/000-017**

WMB-Inline; für Smart Printer; 2300 Stück auf Rolle; unbedruckt; aufrastbar; hellgrün



**Art-Nr.: 2009-113/000-012**

WMB-Inline; für Smart Printer; 2300 Stück auf Rolle; unbedruckt; aufrastbar; orange



**Art-Nr.: 2009-113/000-005**

WMB-Inline; für Smart Printer; 2300 Stück auf Rolle; unbedruckt; aufrastbar; rot



**Art-Nr.: 2009-113/000-024**

WMB-Inline; für Smart Printer; 2300 Stück auf Rolle; unbedruckt; aufrastbar; violett



**Art-Nr.: 2009-113**

WMB-Inline; für Smart Printer; 2300 Stück auf Rolle; unbedruckt; aufrastbar; weiß

1.2.2.2 Beschriftungstreifen



**Art-Nr.: 2009-110**

Beschriftungstreifen; für Smart Printer; auf Rolle; nicht dehnbar; unbedruckt; aufrastbar; weiß

1.2.2.3 Gruppenschildträger



**Art-Nr.: 2009-191**

Gruppenschildträger; grau

1.2.3 Brücken

1.2.3.1 Brücken



**Art-Nr.: 2000-410/000-006**

Brücken; 10-fach; isoliert; blau



**Art-Nr.: 2000-410**

Brücken; 10-fach; isoliert; lichtgrau



**Art-Nr.: 2000-410/000-005**

Brücken; 10-fach; isoliert; rot



**Art-Nr.: 2000-402/000-006**

Brücken; 2-fach; isoliert; blau



**Art-Nr.: 2000-402/000-018**

Brücken; 2-fach; isoliert; gelbgrün



**Art-Nr.: 2000-402**

Brücken; 2-fach; isoliert; lichtgrau



**Art-Nr.: 2000-402/000-005**

Brücken; 2-fach; isoliert; rot



**Art-Nr.: 2000-403/000-006**

Brücken; 3-fach; isoliert; blau



**Art-Nr.: 2000-403**

Brücken; 3-fach; isoliert; lichtgrau



**Art-Nr.: 2000-403/000-005**

Brücken; 3-fach; isoliert; rot



**Art-Nr.: 2000-404/000-006**

Brücken; 4-fach; isoliert; blau



**Art-Nr.: 2000-404**

Brücken; 4-fach; isoliert; lichtgrau

### 1.2.3.1 Brücken



**Art-Nr.: 2000-404/000-005**  
Brücken; 4-fach; isoliert; rot



**Art-Nr.: 2000-405/000-006**  
Brücken; 5-fach; isoliert; blau



**Art-Nr.: 2000-405**  
Brücken; 5-fach; isoliert; lichtgrau



**Art-Nr.: 2000-405/000-005**  
Brücken; 5-fach; isoliert; rot



**Art-Nr.: 2000-406/000-006**  
Brücken; 6-fach; isoliert; blau



**Art-Nr.: 2000-406**  
Brücken; 6-fach; isoliert; lichtgrau



**Art-Nr.: 2000-406/000-005**  
Brücken; 6-fach; isoliert; rot



**Art-Nr.: 2000-407/000-006**  
Brücken; 7-fach; isoliert; blau



**Art-Nr.: 2000-407**  
Brücken; 7-fach; isoliert; lichtgrau



**Art-Nr.: 2000-407/000-005**  
Brücken; 7-fach; isoliert; rot



**Art-Nr.: 2000-408/000-006**  
Brücken; 8-fach; isoliert; blau



**Art-Nr.: 2000-408**  
Brücken; 8-fach; isoliert; lichtgrau



**Art-Nr.: 2000-408/000-005**  
Brücken; 8-fach; isoliert; rot



**Art-Nr.: 2000-409/000-006**  
Brücken; 9-fach; isoliert; blau



**Art-Nr.: 2000-409**  
Brücken; 9-fach; isoliert; lichtgrau



**Art-Nr.: 2000-409/000-005**  
Brücken; 9-fach; isoliert; rot



**Art-Nr.: 2000-440**  
Brücken; von 1 auf 10; isoliert; lichtgrau



**Art-Nr.: 2000-433/000-006**  
Brücken; von 1 auf 3; isoliert; blau



**Art-Nr.: 2000-433**  
Brücken; von 1 auf 3; isoliert; lichtgrau



**Art-Nr.: 2000-433/000-005**  
Brücken; von 1 auf 3; isoliert; rot



**Art-Nr.: 2000-434**  
Brücken; von 1 auf 4; isoliert; lichtgrau



**Art-Nr.: 2000-435**  
Brücken; von 1 auf 5; isoliert; lichtgrau



**Art-Nr.: 2000-436**  
Brücken; von 1 auf 6; isoliert; lichtgrau



**Art-Nr.: 2000-437**  
Brücken; von 1 auf 7; isoliert; lichtgrau



**Art-Nr.: 2000-438**  
Brücken; von 1 auf 8; isoliert; lichtgrau



**Art-Nr.: 2000-439**  
Brücken; von 1 auf 9; isoliert; lichtgrau



**Art-Nr.: 210-123**  
Drahtkettenbrücken; isoliert; blau



**Art-Nr.: 210-103**  
Drahtkettenbrücken; isoliert; schwarz



**Art-Nr.: 2000-406/020-000**  
Dreieckbrücken; isoliert; lichtgrau



**Art-Nr.: 2000-405/011-000**  
Sternbrücken; 3-fach; isoliert; lichtgrau

### 1.2.4 Montage

#### 1.2.4.1 Abdeckprofil

**Art-Nr.: 709-156**  
Abdeckprofil; Typ 3; passend zu Abdeckprofilträger Typ 3; 1 m lang; transparent

#### 1.2.4.2 Abdeckprofilträger



**Art-Nr.: 709-169**  
Abdeckprofilträger; Typ 3; grau

#### 1.2.4.3 Montagematerial



**Art-Nr.: 249-101**  
Schraubenlose Endklammer; 6 mm breit; mit WMB beschriftbar; grau

### 1.2.5 Prüfen und Messen

### 1.2.5.1 Prüfzubehör



**Art-Nr.: 2009-182**

Prüfabgriff; für max. 2,5 mm<sup>2</sup>; für den werkzeuglosen Anschluss individueller Prüfleitungen von 0,08 mm - 2,5 mm; grau

**Art-Nr.: 2009-174**

Prüfadapter; für Prüfstecker Ø 4 mm; zur Prüfung von TOPJOB®S-Reihenklennen; grau

**Art-Nr.: 210-136**

Prüfstecker; Ø 2 mm; mit 500mm-Leitung; rot

### 1.2.6 Steckbarer Leitungsbrücker

#### 1.2.6.1 Brücker



**Art-Nr.: 2009-404**

Steckbarer Leitungsbrücker; 0,75 mm<sup>2</sup>; isoliert; 110 mm lang; grau

**Art-Nr.: 2009-406**

Steckbarer Leitungsbrücker; 0,75 mm<sup>2</sup>; isoliert; 250 mm lang; grau

**Art-Nr.: 2009-402**

Steckbarer Leitungsbrücker; 0,75 mm<sup>2</sup>; isoliert; 60 mm lang; grau

### 1.2.7 Tragschiene

#### 1.2.7.1 Montagematerial



**Art-Nr.: 210-296**

Aluminiumtragschiene; 15 x 5,5 mm; 1 mm dick; 2 m lang; ungelocht; ähnlich EN 60715; silberfarben

**Art-Nr.: 210-111**

Stahltragschiene; 15 x 5,5 mm; 1 mm dick; 2 m lang; gelocht; entsprechend EN 60715; silberfarben

**Art-Nr.: 210-295**

Stahltragschiene; 15 x 5,5 mm; 1 mm dick; 2 m lang; ungelocht; entsprechend EN 60715; silberfarben

### 1.2.8 Warnabdeckung

#### 1.2.8.1 Abdeckung



**Art-Nr.: 2000-115**

Warnabdeckung; für 5 Klemmen; mit schwarzem Blitzpfeil; gelb

### 1.2.9 Werkzeug

#### 1.2.9.1 Betätigungswerkzeug



**Art-Nr.: 210-719**

Betätigungswerkzeug; Klinge 2,5 x 0,4 mm; mit teilisolierendem Schaft

**Art-Nr.: 210-648**

Betätigungswerkzeug; Klinge 2,5 x 0,4 mm; mit teilisolierendem Schaft; abgewinkelt; kurz

**Art-Nr.: 210-647**

Betätigungswerkzeug; Klinge 2,5 x 0,4 mm; mit teilisolierendem Schaft; mehrfarbig

### Handhabungshinweise

## Montieren



## Leiter anschließen



Direktes Stecken (Push-in) – eindrängige Leiter



Direktes Stecken (Push-in) – Leiter mit Aderendhülse



Leiter mit Betätigungswerkzeug anschließen – feindrängige Leiter



Lösen mit Betätigungswerkzeug – alle Leiter

## Brücken



Brücker (Dreieckbrücker) einsetzen und bis zum Anschlag hinunterdrücken (hier am Beispiel Klemmen mit Drücker).



Beschriftungsstreifen (2009-110) eingesetzt in die Beschriftungsaufnahme mit Brückersymbolik des eingesetzten Brückers (Dreieckbrücker) (hier am Beispiel Klemmen mit Drücker)



Brücker (Sternbrücker) einsetzen und bis zum Anschlag hinunterdrücken (hier am Beispiel Klemmen mit Drücker).



Beschriftungsstreifen (2009-110) eingesetzt in die Beschriftungsaufnahme mit Brückersymbolik des eingesetzten Brückers (Sternbrücker 2000-405/011-000) (hier am Beispiel Klemmen mit Drücker)

## Prüfen



Prüfen mit einem Prüfstecker Ø 2 mm (210-136), max. 42 V

## Beschriften



Einrasten eines WMB-Beschriftungsstreifens in die Beschriftungsaufnahme



Einrasten eines Beschriftungsstreifens (2009-110) in die Beschriftungsaufnahme