



Leistungsschalter 3VA2 IEC Frame 160 Schaltvermögenklasse E Icu=200 kA @ 415 V 3-polig, Anlagenschutz ETU320, LI, In=160A Überlastschutz Ir=63A ... 160A Kurzschlusschutz Ii=1,5...12 x In Schraubenflächanschluss

Ausführung	
Produkt-Markename	SENTRON
Produkt-Bezeichnung	Kompaktleistungsschalter
Ausführung des Produkts	Anlagenschutz
Ausführung des Überstromauslösers	ETU320
Schutzfunktion des Überstromauslösers	LI
Polzahl	3
Allgemeine technische Daten	
Isolationsspannung / Bemessungswert	800 V
Betriebsspannung / bei AC / Bemessungswert	690 V
Verlustleistung [W] / maximal	19,7 W
Verlustleistung [W] / bei Bemessungswert Strom / bei AC / bei warmem Betriebszustand / je Pol	6,57 W
mechanische Lebensdauer (Schaltspiele) / typisch	25 000
elektrische Lebensdauer (Schaltspiele) / bei AC-1 / bei 380/415 V	14 000
elektrische Lebensdauer (Schaltspiele) / bei AC-1 / bei 690 V	9 800
Produkteigenschaft / für Nulleiter / auf-/nachrüstbar / Kurzschluss- und Überlastschutz	Nein
Ausführung der Erdschlussüberwachung	Ohne
Produktfunktion	
• Kommunikationsfunktion	Nein
• sonstige Messfunktion	Nein
Nettogewicht pro ME	2,5 kg
Strom	
Betriebsstrom	
• bei 40 °C	160 A
• bei 45 °C	160 A
• bei 50 °C	160 A
• bei 55 °C	160 A
• bei 60 °C	160 A
• bei 65 °C	160 A
• bei 70 °C	160 A
Schaltvermögen gemäß IEC 60947	
Schaltvermögensklasse des Leistungsschalters	E
Ausschaltvermögen Grenzkurzschlussstrom (Icu)	
• bei 415 V	200 kA
• bei 690 V	85 kA
Ausschaltvermögen Betriebskurzschlussstrom (Ics)	
• bei 415 V	200 kA
• bei 690 V	65 kA

Einschaltvermögen Kurzschlussstrom (I _{cm})	
<ul style="list-style-type: none"> • bei 415 V • bei 690 V 	<p>440 kA</p> <p>187 kA</p>
Einstellbare Parameter	
Produkteigenschaft / bei L-Auslösung / ein-/ausschaltbar	Nein
einstellbarer Ansprechwert Einstellstrom (I _r) / des L-Auslösers / bei I _{2t} -Kennlinie	
<ul style="list-style-type: none"> • minimal • maximal 	<p>63 A</p> <p>160 A</p>
einstellbarer Ansprechwert Verzögerungszeit (t _r) / bei L-Auslösung / bei I _{2t} -Kennlinie	
<ul style="list-style-type: none"> • minimal • maximal 	<p>0,5 s</p> <p>17 s</p>
einstellbarer Ansprechwert Einstellstrom (I _i) / bei I-Auslösung	
<ul style="list-style-type: none"> • minimal • maximal 	<p>240 A</p> <p>1 920 A</p>
Produktfunktion / Erdschlusschutz	Nein
Mechanischer Aufbau	
Produktbestandteil	
<ul style="list-style-type: none"> • Unterspannungsauslöser • Spannungsauslöser • Ausgelöstmelder 	<p>Nein</p> <p>Nein</p> <p>Nein</p>
Höhe [in]	7,13 in
Höhe	181 mm
Breite [in]	4,13 in
Breite	105 mm
Tiefe [in]	3,39 in
Tiefe	86 mm
Anschlüsse	
Anordnung des elektrischen Anschlusses / für Hauptstromkreis	vorderseitiger Anschluss
Ausführung des elektrischen Anschlusses / für Hauptstromkreis	beidseitiger Schraubenflanschanschluss
Art der anschließbaren Leiterquerschnitte / für Flachschiennenanschluss / minimal	13 x 1 mm
Art der anschließbaren Leiterquerschnitte / für Flachschiennenanschluss / maximal	25 x 8 mm
Ausführung der Oberfläche / der Anschlüsse / auf Schalteroberseite (N, 1, 3, 5)	Zinn
Ausführung der Oberfläche / der Anschlüsse / auf Schalterunterseite (N, 2, 4, 6)	Zinn
Hilfsstromkreis	
Anzahl der Wechsler / für Hilfskontakte	0
Zubehör	
Produktweiterung / optional / Motorantrieb	Ja
Umgebungsbedingungen	
Schutzart IP / frontseitig	IP40
Umgebungstemperatur	
<ul style="list-style-type: none"> • während Betrieb / minimal • während Betrieb / maximal • während Lagerung / minimal • während Lagerung / maximal 	<p>-25 °C</p> <p>70 °C</p> <p>-40 °C</p> <p>80 °C</p>
Referenzkennzeichen / gemäß IEC 81346-2:2009	Q
Approbationen / Zertifikate	
allgemeine Produktzulassung	EMV (Elektromagnetische Verträglichkeit)



[Bestätigungen](#)



[Sonstige](#)



Konformitätserklärung

Prüfbescheinigungen

Marine / Schiffbau



EG-Konf.

Sonstige

spezielle Prüfbescheinigungen



DNV

Marine / Schiffbau	Sonstige	Gefahrgut	Umwelt
CCS / China Classification Society	Bestätigungen	Transport Information	Umweltbestätigung
	Sonstige	Sonstige	

Weitere Informationen

Siemens hat beschlossen, sich aus dem russischen Markt zurückzuziehen (siehe hier).

<https://press.siemens.com/global/en/pressrelease/siemens-wind-down-russian-business>

Siemens arbeitet an der Erneuerung der aktuellen EAC-Zertifikate.

Bitte erkundigen Sie sich nach dem Status der Gültigkeit der EAC-Zertifizierung, wenn Sie beabsichtigen, diese Produkte in einen EAC-relevanten Markt (mit Ausnahme von Russland oder Weißrussland) zu importieren oder anzubieten.

Informationen zur Verpackung

<https://support.industry.siemens.com/cs/ww/de/view/109813875>

Information- and Downloadcenter (Kataloge, Broschüren,...)

<http://www.siemens.de/lowvoltage/kataloge>

Industry Mall (Online-Bestellsystem)

<https://mall.industry.siemens.com/mall/de/de/Catalog/product?mlfb=3VA2116-0HL32-0AA0>

Service&Support (Handbücher, Betriebsanleitungen, Zertifikate, Kennlinien, FAQs,...)

<https://support.industry.siemens.com/cs/ww/de/ps/3VA2116-0HL32-0AA0>

Bilddatenbank (Produktfotos, 2D-Maßzeichnungen, 3D-Modelle, Geräteschaltpläne, ...)

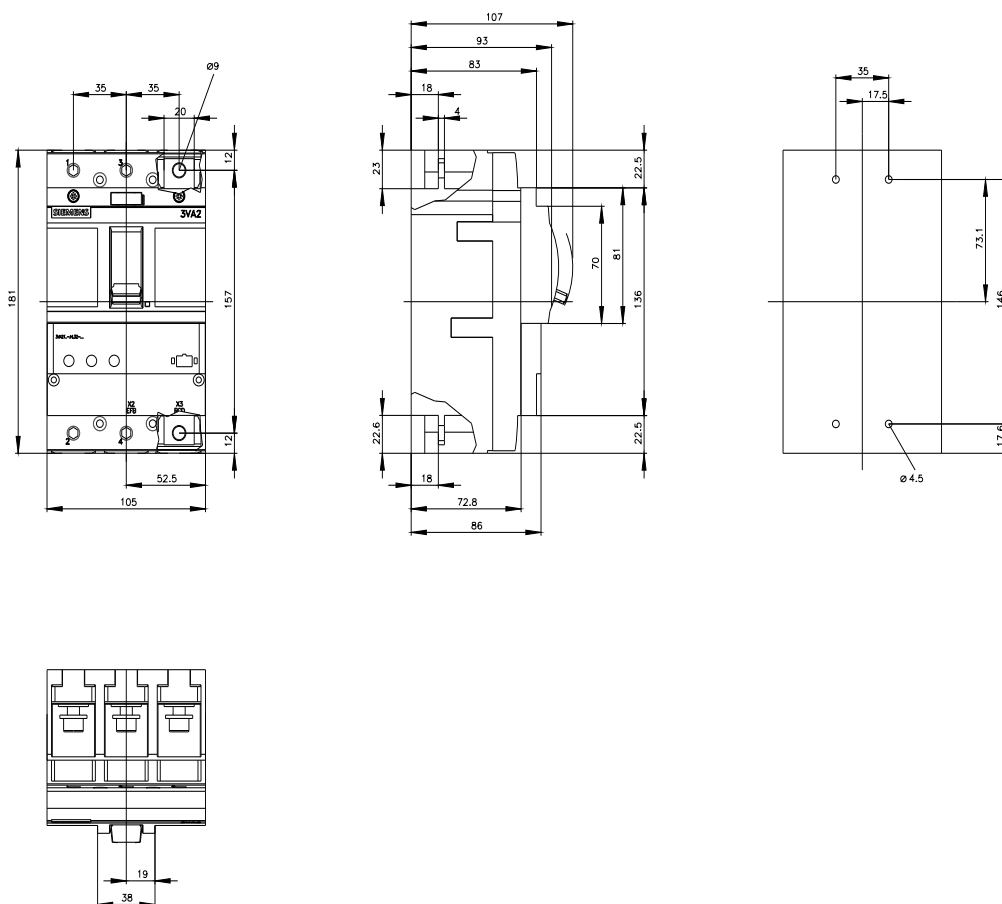
http://www.automation.siemens.com/bilddb/cax_de.aspx?mlfb=3VA2116-0HL32-0AA0

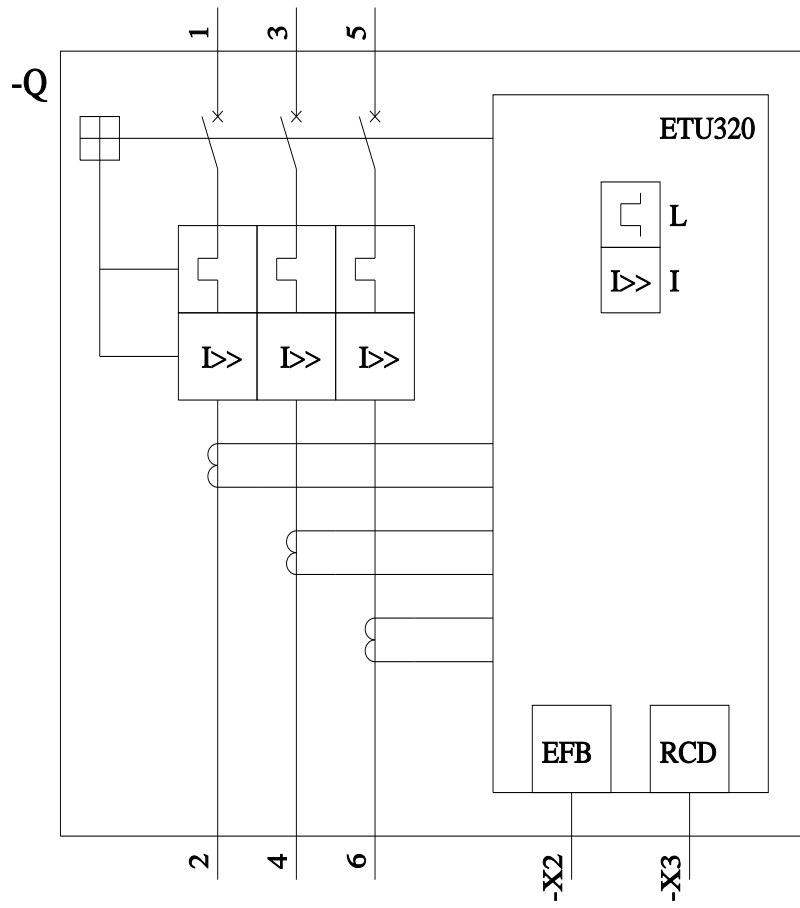
CAX-Online-Generator

<http://www.siemens.com/cax>

Ausschreibungstexte (Leistungsverzeichnisse)

<http://www.siemens.de/ausschreibungstexte>





letzte Änderung:

14.08.2023 

