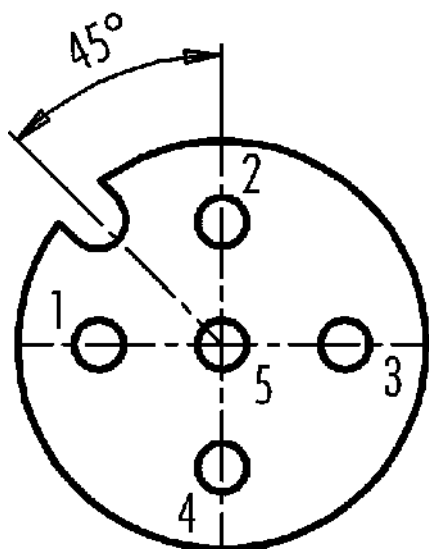


Bezeichnung **M12-A Flanschdose, Polzahl: 5, ungeschirmt, THT, IP68, UL, M16x1,5, von vorn verschraubbar**
 Produktgruppe **M12-A Serie 763**
 Bestellnummer **86 0632 1000 00005**



Die Montageanleitung finden Sie auf der nachfolgenden Seite.

Technische Daten

Allgemeine Kennwerte

Bestellnummer	86 0632 1000 00005
Steckverbinder-Bauform	Flanschdose
Ausführung	Steckverbinder Buchse gerade
Steckverbinder Verriegelung	schrauben
Anschlussart	THT
Schutzart	IP68
Grenztemperatur von / bis	-40 °C / 85 °C
Mechanische Lebensdauer	> 100 Steckzyklen
Gewicht (gr)	13.09
Zolltarifnummer	85369010

Elektrische Kennwerte

Bemessungsspannung	60 V
Bemessungsspannung UL	2460
Bemessungs-Stoßspannung	1500 V
Bemessungsstrom (40°C)	4 A (3 A UL)
Isolationswiderstand	> 10 ⁸ Ω
Verschmutzungsgrad	3
Überspannungskategorie	II
Isolierstoffgruppe	III
EMV-Tauglichkeit	ungeschirmt

Bezeichnung	M12-A Flanschdose, Polzahl: 5, ungeschirmt, THT, IP68, UL, M16x1,5, von vorn verschraubbar
Produktgruppe	M12-A Serie 763
Bestellnummer	86 0632 1000 00005

Werkstoffe

Material Gehäuse	Zinkdruckguss vernickelt
Material Kontaktkörper	PA schwarz
Material Kontakt	CuSn (Bronze)
Kontaktoberfläche	Au (Gold)
Kontaktlänge	6,0 mm
REACH SVHC	CAS 7439-92-1 (Lead)
SCIP Nummer	SCIP-number not available

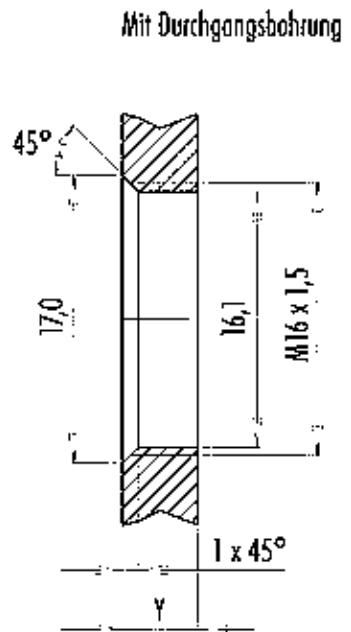
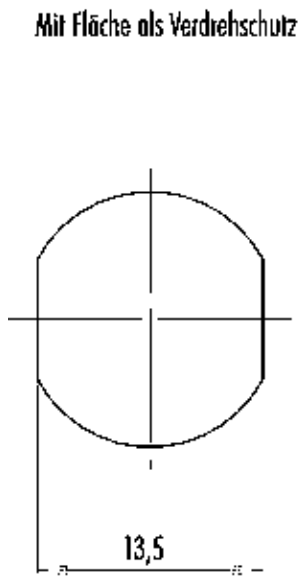
Zulassungen / Approbationen

Zulassungen	UL
-------------	----

Klassifikationen

eCl@ss 11.1	27-44-01-09
ETIM 7.0	EC003569

Montageanleitung / Montageausschnitt



Einbaurichtung: O-Ring sitzt an Fase.

Anzugsdrehmoment
 Metallgehäuse/Kunststoffgehäuse 1,25 Nm

Gehäusewandstärke Y (mm)		
Ausführung	min (mm)	max (mm)
Hinterwandmontage	2	3,5
von vorne verschraubbar	2	4,5
positionierbar ¹⁾	2	3,5
Schraubklemmanschluss	2	3,5
Gewinde M12 x 1	2	3,0
Gewinde M14 x 1 ²⁾	³⁾ 1,5/ ⁴⁾ 2	6,5

Hinweise

- ¹⁾ Keine Fase anbringen
- ²⁾ Wandstärken:
 bis 1,5 mm Mutter 38 5385 100 001 verwenden,
 >1,5 mm Gewinde schneiden
- ³⁾ Mutter
- ⁴⁾ Gewinde in Gehäusewand

Bezeichnung	M12-A Flanschdose, Polzahl: 5, ungeschirmt, THT, IP68, UL, M16x1,5, von vorn verschraubbar
Produktgruppe	M12-A Serie 763
Bestellnummer	86 0632 1000 00005

Sicherheitshinweise / Montagehinweise

Der Steckverbinder darf nicht unter Last gesteckt oder getrennt werden. Eine Nichtbeachtung sowie unsachgemäße Verwendung kann Personenschäden zur Folge haben.

Die Steckverbinder sind für Einsatzbereiche im Anlagen-, Steuerungs- und Elektrogerätebau entwickelt worden. Die Überprüfung, ob die Steckverbinder auch in anderen Einsatzgebieten verwendet werden können, obliegt dem Anwender.

Durch den Anwender sind geeignete Sicherheitsvorkehrungen zu treffen, damit der Steckverbinder nicht versehentlich gelöst werden kann.

Steckverbinder mit der Schutzart IP67 und IP68 sind nicht für die Verwendung unter Wasser geeignet. Weitere Infos zu den IP Schutzarten siehe im Bereich Downloadcenter „Technische Informationen“.