

794958-1

✓ AKTIV

## VAL-U-LOK

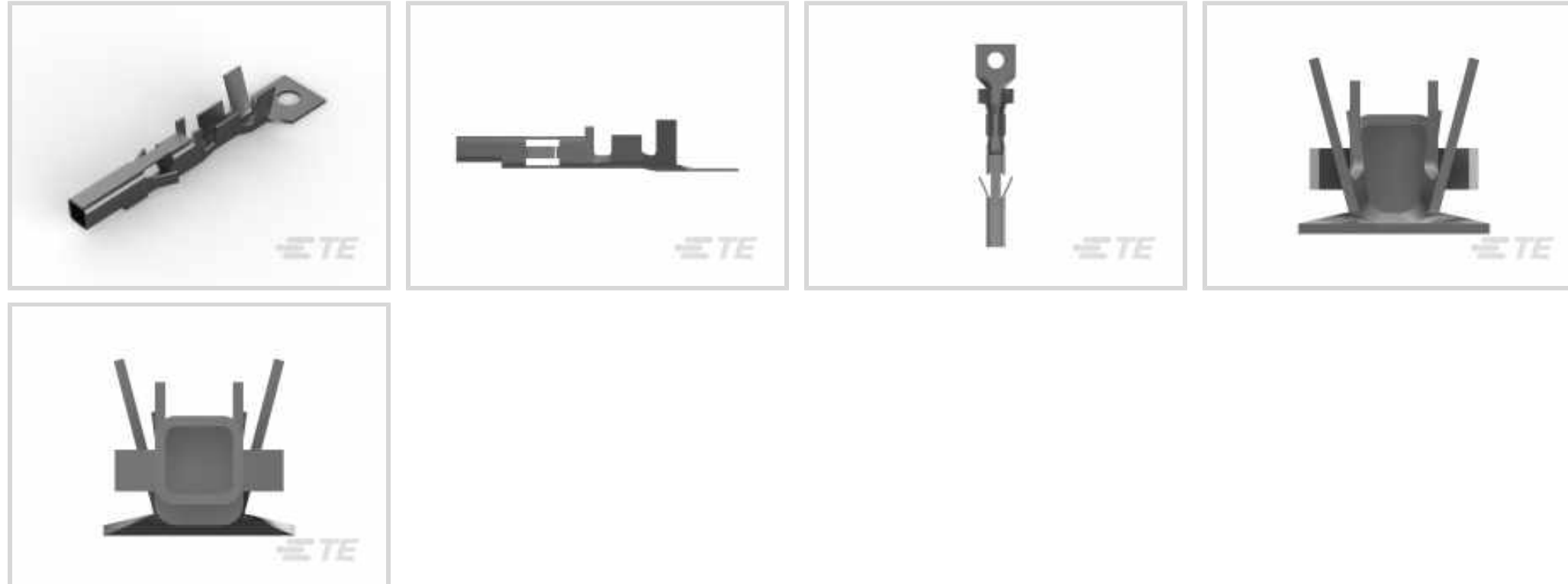
Interne TE-Nummer 794958-1

TE-interne Beschreibung: VAL-U-LOK SKT BR SN 22-26AWG

[Auf TE.com ansehen>](#)



Steckverbinder > Stromversorgungs-Steckverbinder > Kontakt Stromversorgung



Power Contact Type: **Contact**

Operating Voltage: **600 VAC**

Wire Size: **.13 – .33 mm<sup>2</sup>**

Steckverbindersystem: **Draht-an-Draht, Draht-an-Leiterplatte**

## Eigenschaften

### Produktmerkmale

Power Contact Type	Contact
Steckverbindersystem	Draht-an-Draht, Draht-an-Leiterplatte
Anschluss von Steckverbinder & Kontakt an	Leitungen und Kabel

### Elektrische Kennwerte

Operating Voltage	600 VAC
-------------------	---------

### Kontaktmerkmale

Dicke des Beschichtungsmaterials des Kontaktanschlussbereichs des Drahts	2.54 µm[100 µin]
Kontaktform	Einzelstrahl
Kontakt-nennstrom (max.)	9 A
Kontakttyp	Stecksockel
Kontakt-festsitz im Gehäuse	Mit
Kontaktmaterial	Messing
Beschichtungsmaterial des Steckbereichs des Kontakts	Vorverzinnt
Dicke des Beschichtungsmaterials des Steckbereichs des Kontakts	2.54 µm[100 µin]
Beschichtungsmaterial des Kontaktanschlussbereichs	Vorverzinnt

Beschichtungsdicke am Kontaktanschlussbereich	2.54 µm[100 µin]
---	------------------

Beschichtungsmaterial des Kontaktanschlussbereichs des Drahts	Vorverzinnt
---	-------------

Kontaktausrichtung	Gerade
--------------------	--------

### Klemmenmerkmale

Verbindungstyp	Crimpverbindung
----------------	-----------------

### Montage und Anschlusstechnik

Art der Steckverbindermontage	Kabelbefestigung (freihängend)
-------------------------------	--------------------------------

Drahtisoliationsunterstützung	Ohne
-------------------------------	------

### Abmessungen

Wire Size	.13 – .33 mm <sup>2</sup>
-----------	---------------------------

Accepts Wire Insulation Diameter Range	1.19 – 1.75 mm[.047 – .069 in]
--	--------------------------------

### Verwendungsbedingungen

Betriebstemperaturbereich	-40 – 105 °C[-40 – 221 °F]
---------------------------	----------------------------

### Betrieb/Anwendung

Stromkreis Anwendung	Power
----------------------	-------

### Industriestandards

Bezugswert des Glühdrahts	Standardteil – ohne Glühdraht
---------------------------	-------------------------------

Behörde/Norm	CSA, UL
--------------	---------

CSA File Number	208567
-----------------	--------

UL-Grad	Zulassung
---------	-----------

UL-Dateinummer	E28476
----------------	--------

### Verpackungsmerkmale

Verpackungsmethode	Rolle
--------------------	-------

Verpackungsmenge	5000
------------------	------

### Weitere

Leitungs-/Kabeltyp	Einzeldraht
--------------------	-------------

### Produkt-Compliance

Bitte besuchen Sie die Produktseite auf [TE.com](https://www.te.com) um Informationen über Produktkonformität zu erhalten.>

EU RoHS Richtlinie 2011/65/EU	Konform
-------------------------------	---------

EU ELV Richtlinie 2000/53/EG	Konform
------------------------------	---------

China RoHS 2 Richtlinie MIIT Order No 32, 2016	Keine eingeschränkten Materialien
--	-----------------------------------

	oberhalb der Grenzwerte
EU REACH Verordnung (EG) No. 1907/2006	Aktuelle ECHA Kandidatenliste: JUL 2019 (201) Kandidatenliste deklariert bezüglich: JUL 2019 (201) Enthält keine SVHC
EU REACH Verordnung (EG) No. 1907/2006	Aktuelle ECHA Kandidatenliste: JUL 2019 (201) Kandidatenliste deklariert bezüglich: JUL 2019 (201)
Halogengehalt	Kein niedriger Halogengehalt – enthält Br oder Cl > 900 ppm.
Lötfähigkeit	Für Lötfähigkeit nicht zutreffend

#### Produktkonformitäts-Disclaimer

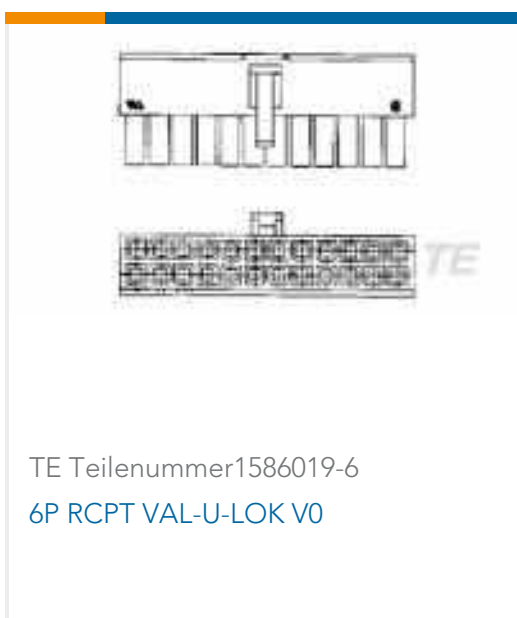
Diese Informationen beruhen auf angemessenen Erkundigungen bei unseren Lieferanten und entsprechen unserem derzeitigen Wissensstand auf Grundlage der Angaben der Lieferanten. Diese Informationen können Änderungen erfahren. Die von TE als EU RoHS-konform ermittelten Teile weisen einen maximalen Gewichtsanteil von 0,1 % Blei, Chrom VI, Quecksilber, PBB, PBDE, DBP, BBP, DEHP und DIBP sowie 0,01 % Kadmium im homogenen Werkstoff auf oder sind gemäß der Anhänge zur Richtlinie 2011/65/EU (RoHS2) von diesen Grenzwerten ausgenommen. Elektrische und elektronische Endprodukte erhalten gemäß der Richtlinie 2011/65/EU eine CE-Kennzeichnung. Die Komponenten sind möglicherweise nicht CE-gekennzeichnet. Zusätzliche weisen die von TE als EU ELV-konform ermittelten Teile einen maximalen Gewichtsanteil von 0,1 % Blei, Chrom VI und Quecksilber sowie 0,01 % Kadmium im homogenen Werkstoff auf oder sind gemäß der Anhänge zur Richtlinie 2000/53/EG (ELV) von diesen Grenzwerten ausgenommen. Bezüglich der REACH Bestimmungen beruht die TE-Information über SVHC in den Artikeln für diese Teilenummer noch auf den „Leitlinien zu den Anforderungen für Stoffe in Erzeugnissen“ (Version: 2, April 2011) der European Chemicals Agency (ECHA), wobei der Grenzwert von 0,1% (nach Gewicht) auf das Fertigprodukt bezogen ist. TE ist sich des EuGH-Urteils vom 10. September 2015, auch bekannt als O5A (Once An Article Always An Article), bewusst, welches besagt, dass im Falle von 'komplexen Erzeugnissen', der Schwellenwert für eine SVHC sowohl auf das Produkt als Ganzes und gleichzeitig auf jeden der Artikel, aus denen sich das Produkt zusammensetzt, angewendet wird. TE hat diesen Entscheid auf der Grundlage der neuen ECHA 'Leitlinien zu den Anforderungen für Stoffe in Erzeugnissen' (Juni 2017, Version 4,0) ausgewertet und wird seine Deklarationen entsprechend aktualisieren.

## Kompatible Teile





### Kunden kauften auch diese Produkte



### Dokumente

### Produktzeichnungen

VAL-U-LOK SKT BR SN 22-26AWG

Englisch

---

### CAD-Dateien

Kundenmodell

[ENG\\_CVM\\_CVM\\_794958-1\\_F.2d\\_dxf.zip](#)

Englisch

3D PDF

3D

Kundenmodell

[ENG\\_CVM\\_CVM\\_794958-1\\_F.3d\\_igs.zip](#)

Englisch

Kundenmodell

[ENG\\_CVM\\_CVM\\_794958-1\\_F.3d\\_stp.zip](#)

Englisch

Indem Sie die CAD-Datei herunterladen stimmen Sie den [allgemeinen Verkaufsbedingungen](#) zu.

---

### Datenblätter/ Katalogseiten

[SOFT\\_SHELL\\_PIN\\_AND\\_SOCKET\\_CONNECTORS\\_CATALOG](#)

Englisch

---

### Produktspezifikationen

Anwendungsspezifikation

Englisch

---

### Umweltverträglichkeit von Produkten

[MD\\_794958-1\\_09042014451\\_dmtec](#)

Englisch

[MD\\_794958-1\\_09042014451\\_dmtec](#)

Englisch

---

### Freigabe Agentur

VDE-Zertifikat

Englisch

VDE-Zertifikat

Englisch