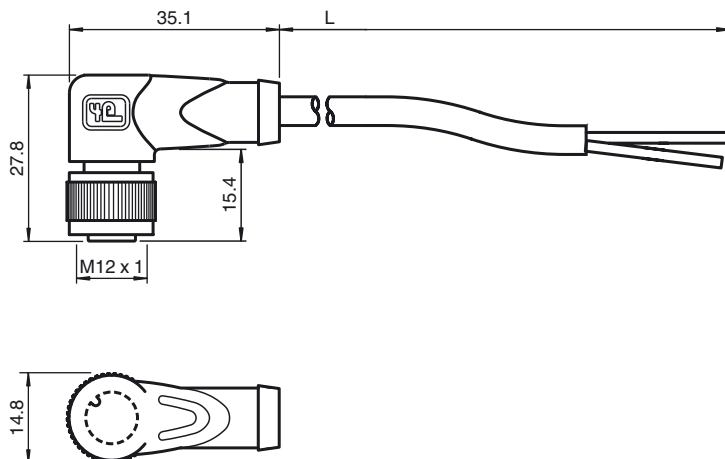




Abmessungen



Bestellbezeichnung

V1-W-N-5M-PUR

Kabeldose, M12, 2-polig, NAMUR, PUR-Kabel

Merkmale

- Geeignet für NAMUR-Technik
- Mantelfarbe blau
- Rändelmutter geeignet für Werkzeugmontage
- Rüttelsicherung durch mechanische Rastung
- Vergoldete Kontakte
- Schutzart IP67 / IP68 / IP69K
- Nach DIN EN 60079-14:2014 geeignet zum Führen von eigensicheren Stromkreisen

Technische Daten

Allgemeine Daten

Polzahl	2
---------	---

Elektrische Daten

Betriebsspannung	U_B	max. 250 V AC/DC
Prüfspannung		> 500 V _{eff} AC
Betriebsstrom	I_B	max. 4 A
Kontaktwiderstand		< 10 mΩ
Induktivität		0,55 mH / km
Kapazität		88,3 nF / km

Umgebungsbedingungen

Umgebungstemperatur	Griffkörper: -40 ... 90 °C (-40 ... 194 °F) Kabel -25 ... 100 °C (-13 ... 212 °F)
---------------------	--

Verschmutzungsgrad	3
--------------------	---

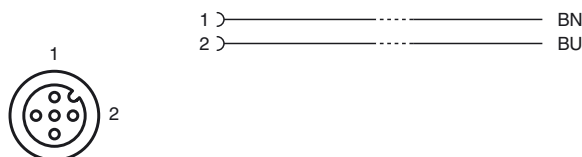
Mechanische Daten

Kontaktelemente	gefederte Kontaktbuchsen
Stiftdurchmesser	1 mm
Schutzart	IP67 / IP68 / IP69K
Kabelkürzzeichen	Li FY 11Y 2 x 0,34
Material	
Kontakte	CuSn / Au
Kontaktoberfläche	Au
Griffkörper	TPU, schwarz
Kabel	PUR
Überwurfmutter	Zink-Druckguss
Aderisolation	PVC
Kabel	feinstdrähtig, flexibel
Manteldurchmesser	Ø 4,8 mm
Biegeradius	> 15 x Leitungsdurchmesser, bewegt > 10 x Leitungsdurchmesser, fest verlegt
Farbe	blau
Adern	2 x 0,34 mm ²
Leiteraufbau	42 x 0,1 mm Ø
Länge	L 5 m
Brennbarkeit	
Kontaktträger	94 HB
Gehäuse	94 V-2

Normen- und Richtlinienkonformität

Normenkonformität	
Schutzart	EN 60529
Normen	IEC 61076-2-101

Elektrischer Anschluss



Veröffentlichungsdatum: 2017-08-03 10:24 Ausgabedatum: 2017-08-03 033596_ger.xml

Beachten Sie „Allgemeine Hinweise zu Pepperl+Fuchs-Produktinformationen“.

Pepperl+Fuchs-Gruppe
www.pepperl-fuchs.com

USA: +1 330 486 0001
fa-info@us.pepperl-fuchs.com

Deutschland: +49 621 776 1111
fa-info@de.pepperl-fuchs.com

Singapur: +65 6779 9091
fa-info@sg.pepperl-fuchs.com