

Konvertor protokolu - GW PL HART4-R-BUS - 2702879

Upozorňujeme, že zde uvedené údaje pocházejí z online katalogu. Úplné informace a údaje naleznete v uživatelské dokumentaci. Platí všeobecné podmínky použití pro stahování z internetu. (<http://phoenixcontact.de/download>)



4-kanalový rozšiřující modul HART[®] se šroubovou přípojkou a vstupním vnitřním odporem 250 Ω

Obchodní data

package_quantity	1
GTIN	4055626384788

Technické údaje

Rozměry

Výkres v měřítku	
Šířka	22,5 mm
Výška	99 mm
Hloubka	114,5 mm

Okolní podmínky

Teplota prostředí (provoz)	-40 °C ... 70 °C
	-40 °F ... 158 °F
Teplota prostředí (skladování/přeprava)	-40 °C ... 85 °C
Druh ochrany	IP20

Všeobecné

Zkušební napětí datových rozhraní	500 V AC
Zkušební napětí datového rozhraní/napájení	500 V AC
Elektromagnetická slučitelnost	Shoda se směrnici EMC 2004/108/ES
Montážní poloha	libovolně
Pokyn pro montáž	na normovanou lištu NS 35 podle EN 60715
Čistá hmotnost	208,1 g
Barva	šedá
MTBF	327 Roky (Siemens model SN29500, teplota 40 °C, faktor prostředí 1,5 a faktor zatížení 50 %)
Shodnost	CE shoda

Konvertor protokolu - GW PL HART4-R-BUS - 2702879

Technické údaje

Napájení

Rozmezí napájecího napětí	19,2 V DC ... 30 V DC (Napájení prostřednictvím sběrnice)
Příkon typický	44 mA (při 24 V DC)

Sériové rozhraní

Rozhraní 1	HART FSK
Rozhraní	Analogový
Počet portů	4
Typ připojení	Šroubové připojení

Normy a určování

Elektromagnetická slučitelnost	Shoda se směrnicí EMC 2004/108/ES
Shodnost	CE shoda
Test škodlivých plynů	ISA-S71.04-1985 G3 Harsh Group A

Environmental Product Compliance

	Lead 7439-92-1
China RoHS	Časové období pro použití k zamýšlenému účelu (EFUP): 50 let
	Informace o nebezpečných látkách najdete v prohlášení výrobce v části „Ke stažení“

Klasifikace

eCl@ss

eCl@ss 5.1	27242700
eCl@ss 6.0	27242200
eCl@ss 7.0	27242208
eCl@ss 8.0	27242208
eCl@ss 9.0	27242208

ETIM

ETIM 5.0	EC001423
ETIM 6.0	EC001423
ETIM 7.0	EC001423

UNSPSC

UNSPSC 13.2	39122114
--------------------	----------

Příslušenství

V/V komponenty

Konvertor protokolu - GW PL HART4-R-BUS - 2702879

Příslušenství

GW PL HART8-BUS - 2702235



GW PL HART8+AI-BUS - 2702236



GW PL DIO4-BUS - 2702237



GW PL HART4-BUS - 2702234



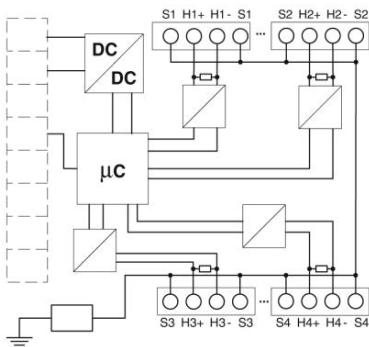
GW PL HART8-R-BUS - 2702880



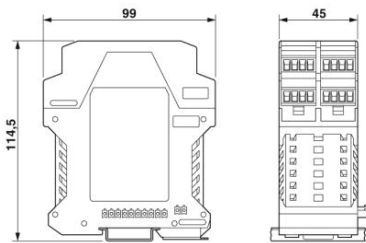
Výkresy

Konvertor protokolu - GW PL HART4-R-BUS - 2702879

Blokové schéma



Výkres v měřítku



Phoenix Contact 2019 © - all rights reserved
<http://www.phoenixcontact.com>