



Leistungsschalter 3VA2 IEC Frame 160 Schaltvermögenklasse E  
 $I_{cu}=200 \text{ kA @ } 415 \text{ V}$  4-polig, Anlagenschutz ETU330, LIG,  $I_n=100\text{A}$   
 Überlastschutz  $I_r=40\text{A} \dots 100\text{A}$  Kurzschlusschutz  $I_i=1,5\dots 12 \times I_n$  N-  
 Leiterschutz einstellbar (OFF,50%,100%) Erdschlusschutz  $I_g=0,2\dots$   
 $1 \times I_n$ ,  $t_g=0,1/0,3\text{s}$  Klemmenanschluss

Ausführung	
Produkt-Markename	SETRON
Produkt-Bezeichnung	Kompaktleistungsschalter
Ausführung des Produkts	Anlagenschutz
Ausführung des Überstromauslösers	ETU330
Schutzfunktion des Überstromauslösers	LIG
Polzahl	4

Allgemeine technische Daten	
Bemessungsisolationsspannung $U_i$	800 V
Maximale Bemessungsbetriebsspannung $U_e$ bei AC 50/60 Hz	690 V
Verlustwirkleistung / bei Bemessungsstrom / im Betriebszustand / je Gerät / AC	7,7 W
Verlustleistung / bei Bemessungsstrom / bei AC / je Phasenpol / in Betriebszustand	2,57 W
mechanische Lebensdauer (Schaltspiele) / typisch	20 000
Elektrische Lebensdauer (Schaltspiele) / bei AC-1 / bei 380/415 V 50/60 Hz	12 000

Elektrische Lebensdauer (Schaltspiele) / bei AC-1 / bei 690 V 50/60 Hz	8 000
N-pol Schutz nachrüstbar	Nein
Ausführung der Erdschlussüberwachung	Summenstrombildung L + N - Leiter
Produktfunktion	
• Kommunikationsfunktion	Nein
• sonstige Messfunktion	Nein

### Strom

Maximaler Bemessungsdauerstrom der Baugröße	160 A
Bemessungsdauerstrom $I_u$	100 A
Betriebsstrom	
• bei 40 °C	100 A
• bei 45 °C	100 A
• bei 50 °C	100 A
• bei 55 °C	100 A
• bei 60 °C	100 A
• bei 65 °C	100 A
• bei 70 °C	100 A

### Schaltvermögen gemäß IEC 60947

Schaltvermögensklasse des Leistungsschalters	E
Ausschaltvermögen Grenzkurzschlussstrom ( $I_{cu}$ )	
• bei 415 V	200 kA
• bei 690 V	85 kA
Ausschaltvermögen Betriebskurzschlussstrom ( $I_{cs}$ )	
• bei 415 V	200 kA
• bei 690 V	65 kA
Einschaltvermögen Kurzschlussstrom ( $I_{cm}$ )	
• bei 415 V	440 kA
• bei 690 V	187 kA

### Einstellbare Parameter

einstellbarer Ansprechwert Strom / $I_r$ min.	40 A
einstellbarer Ansprechwert Strom / $I_r$ max.	100 A
einstellbarer Ansprechwert Zeit / $t_r$ min.	0,5
einstellbarer Ansprechwert Zeit / $t_r$ max.	17
einstellbarer Ansprechwert Strom / $I_i$ min.	150 A
einstellbarer Ansprechwert Strom / $I_i$ max.	1 200 A
Ausführung des N-Leiterschutzes	einstellbar OFF; 50%; 100%
Erdschlusschutzfunktion G / Kennlinientype umschaltbar / $I_{2t}$ =ON/OFF	Ja
einstellbarer Ansprechwert Strom / $I_g$ min.	20 A
einstellbarer Ansprechwert Strom / $I_g$ max.	120 A
einstellbarer Ansprechwert Zeit / $t_g$ min.	0,1 s

einstellbarer Ansprechwert Zeit / tg max.	0,3 s
---	-------

### Mechanischer Aufbau

Höhe [in]	7,1 in
Höhe	181 mm
Breite [in]	5,5 in
Breite	140 mm
Tiefe [in]	3,4 in
Gesamttiefe	86 mm

### Anschlüsse

Anordnung des elektrischen Anschlusses / für Hauptstromkreis	vorderseitiger Anschluss
Ausführung des elektrischen Anschlusses / für Hauptstromkreis	beidseitig Rahmenklemme
Anschlussquerschnitt, Rundleiterklemme Cu; mehrdrähtig	1 x (6-120 mm <sup>2</sup> )

### Hilfsstromkreis

Anzahl der Wechsler / für Hilfskontakte	0
---	---

### Zubehör

Produktweiterung / optional / Motorantrieb	Ja
--	----

### Umgebungsbedingungen

Schutzart IP / frontseitig	IP40
<ul style="list-style-type: none"> <li>• Umgebungstemperatur / während Betrieb / minimal</li> </ul>	-25 °C
<ul style="list-style-type: none"> <li>• Umgebungstemperatur / während Betrieb / maximal</li> </ul>	70 °C
<ul style="list-style-type: none"> <li>• Lagertemperatur / minimal</li> </ul>	-40 °C
<ul style="list-style-type: none"> <li>• Lagertemperatur / maximal</li> </ul>	80 °C

### Approbationen Zertifikate

Betriebsmittelkennzeichen / gemäß DIN EN 81346-2	Q
--	---

allgemeine Produktzulassung	EMV (Elektromagnetische Verträglichkeit)	Konformitätserklärung	Prüfbescheinigungen
-----------------------------	--	-----------------------	---------------------

[Sonstige](#)



[Sonstige](#)

[spezielle Prüfbescheinigungen](#)

Schiffbau	sonstiges
-----------	-----------



LRS

[CCS / China Classification Society](#)

[Herstellereklärung](#)

[Sonstige](#)

## Weitere Informationen

### Information- and Downloadcenter (Kataloge, Broschüren,...)

<http://www.siemens.de/lowvoltage/kataloge>

### Industry Mall (Online-Bestellsystem)

<https://mall.industry.siemens.com/mall/de/de/Catalog/product?mfb=3VA2110-0HM46-0AA0>

### Service&Support (Handbücher, Betriebsanleitungen, Zertifikate, Kennlinien, FAQs,...)

<https://support.industry.siemens.com/cs/ww/de/ps/3VA2110-0HM46-0AA0>

### Bilddatenbank (Produktfotos, 2D-Maßzeichnungen, 3D-Modelle, Geräteschaltpläne, ...)

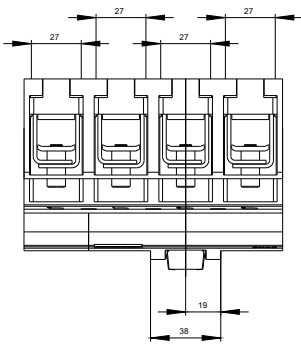
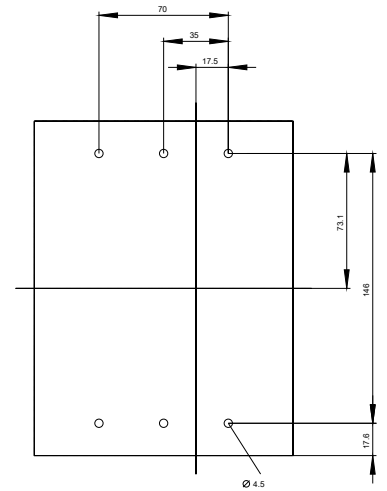
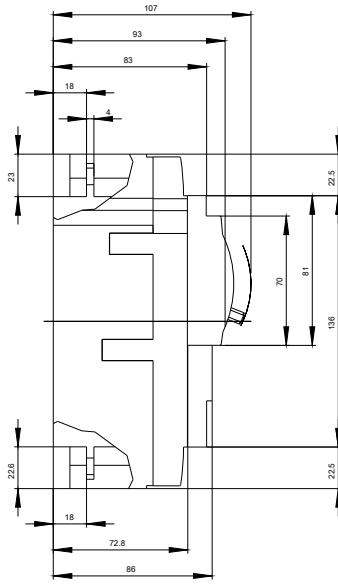
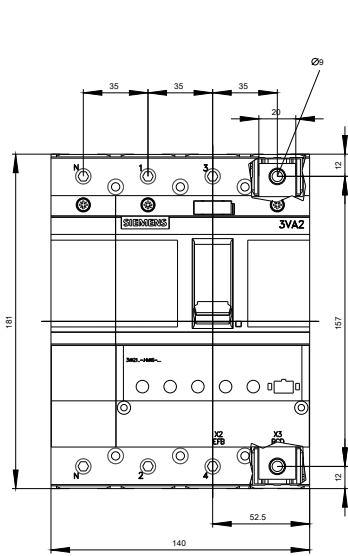
[http://www.automation.siemens.com/bilddb/cax\\_de.aspx?mfb=3VA2110-0HM46-0AA0](http://www.automation.siemens.com/bilddb/cax_de.aspx?mfb=3VA2110-0HM46-0AA0)

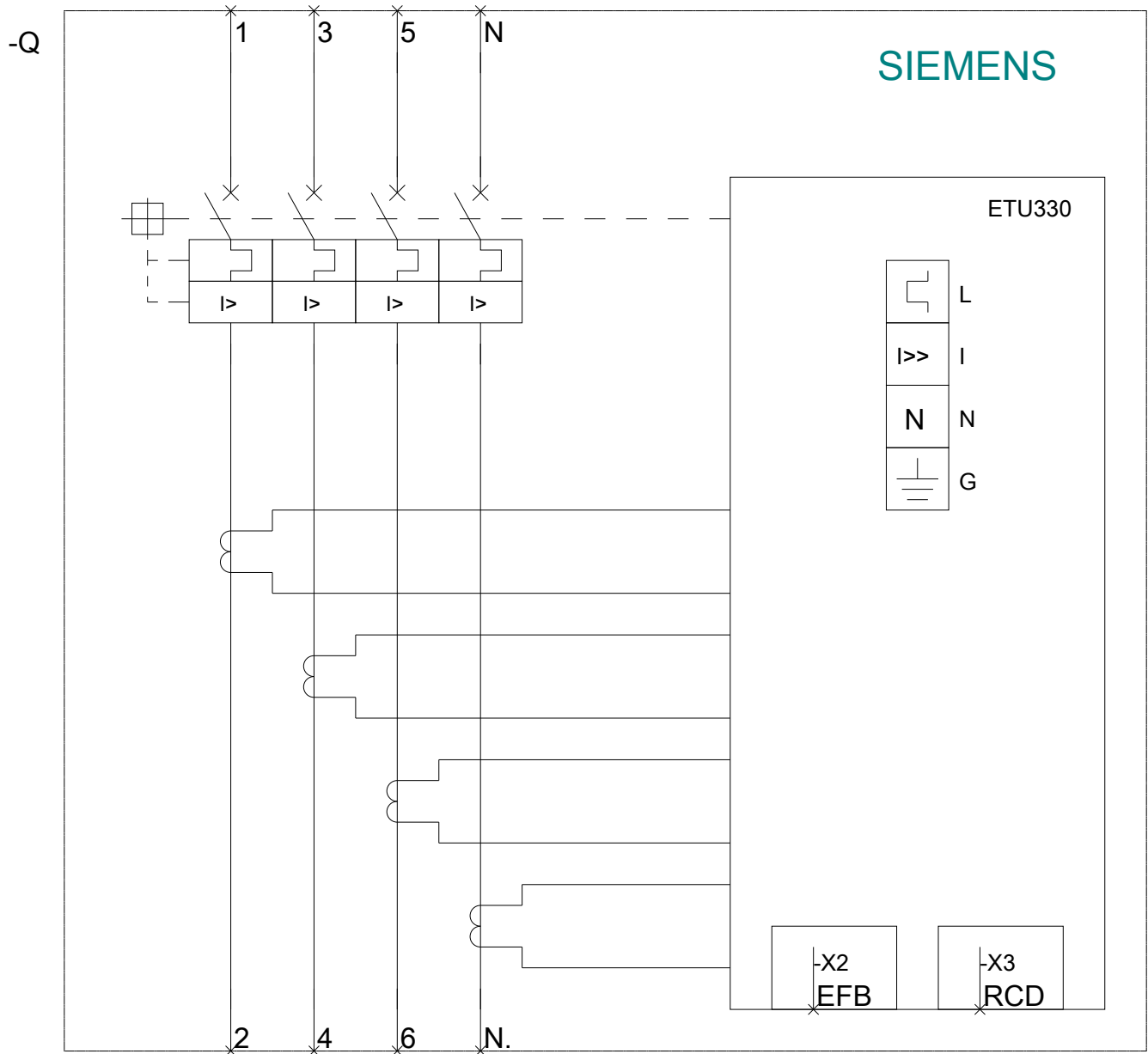
### CAX-Online-Generator

<http://www.siemens.com/cax>

### Ausschreibungstexte (Leistungsverzeichnisse)

<http://www.siemens.de/ausschreibungstexte>





letzte Änderung:

30.10.2020