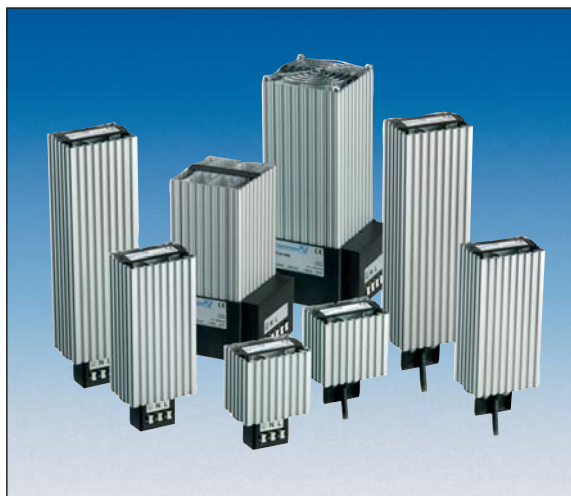


Strahlungsheizungen und Heizgebläse

FLH 010 - FLH 400



Arbeitet eine Schaltanlage unter Last, verhindert die Eigenwärme die Bildung von Kondenswasser. Nach Abschalten der Verbraucher kühlt sich die Anlage ab, nimmt langsam die Umgebungstemperatur an und unterschreitet dabei den Taupunkt. Das ist das Startsignal für die Heizungen!

Diese Wärmequellen wirken der Entstehung von Kondenswasser entgegen, indem sie die Innentemperatur ein paar Kelvin über die Umgebungstemperatur anheben.

Um eine gute Wärmeverteilung zu erreichen, ist die erforderliche Heizleistung auf mehrere kleine Heizungen zu verteilen.



Schutzart



50 Hz und 60 Hz kompatibel



115V...230V (FLH 010-150)

Wärmetechnische Daten	Strahlungsheizungen								Heizgebläse	
	FLH 010	FLH 015	FLH 030	FLH 045	FLH 060	FLH 075	FLH100	FLH 150	FLH 250	FLH 400
Heizleistung ($T_U = +20^\circ\text{C}$)	10 Watt	15 Watt	30 Watt	45 Watt	60 Watt	75 Watt	100 Watt	150 Watt	250 Watt	400 Watt
Max. Oberflächentemperatur ca.	55 °C	65 °C	90 °C	105 °C	105 °C	120 °C	130 °C	150 °C	70 °C	85 °C
Volumenstrom									50 m³/h (50 Hz) 61 m³/h (60 Hz)	
Einschaltdauer	100 %									
Heizelement	PTC (Kaltleiter), temperaturbegrenzend								Widerstandsheizung mit Temperaturwächter	

Elektrische Daten

Nennspannung ¹⁾	230 V (50 / 60 Hz) ²⁾								115 V oder 230 V	
Funktionsbereich	110 - 250 V								104 - 126 V oder 207 - 258 V	
Leistungsaufnahme	10 Watt	15 Watt	30 Watt	45 Watt	60 Watt	75 Watt	100 Watt	150 Watt	260 Watt	410 Watt
Einschaltstrom ca.	1,0A	1,1A	1,2A	1,8A	2,5A	4,5A	5,0A	7,5A	2,2A / 1,1A	3,6A / 1,8A

¹⁾ andere Spannungen (24V DC, 48V DC) auf Anfrage

²⁾ ausgewählte Modelle auch in 400V erhältlich

Mechanische Daten

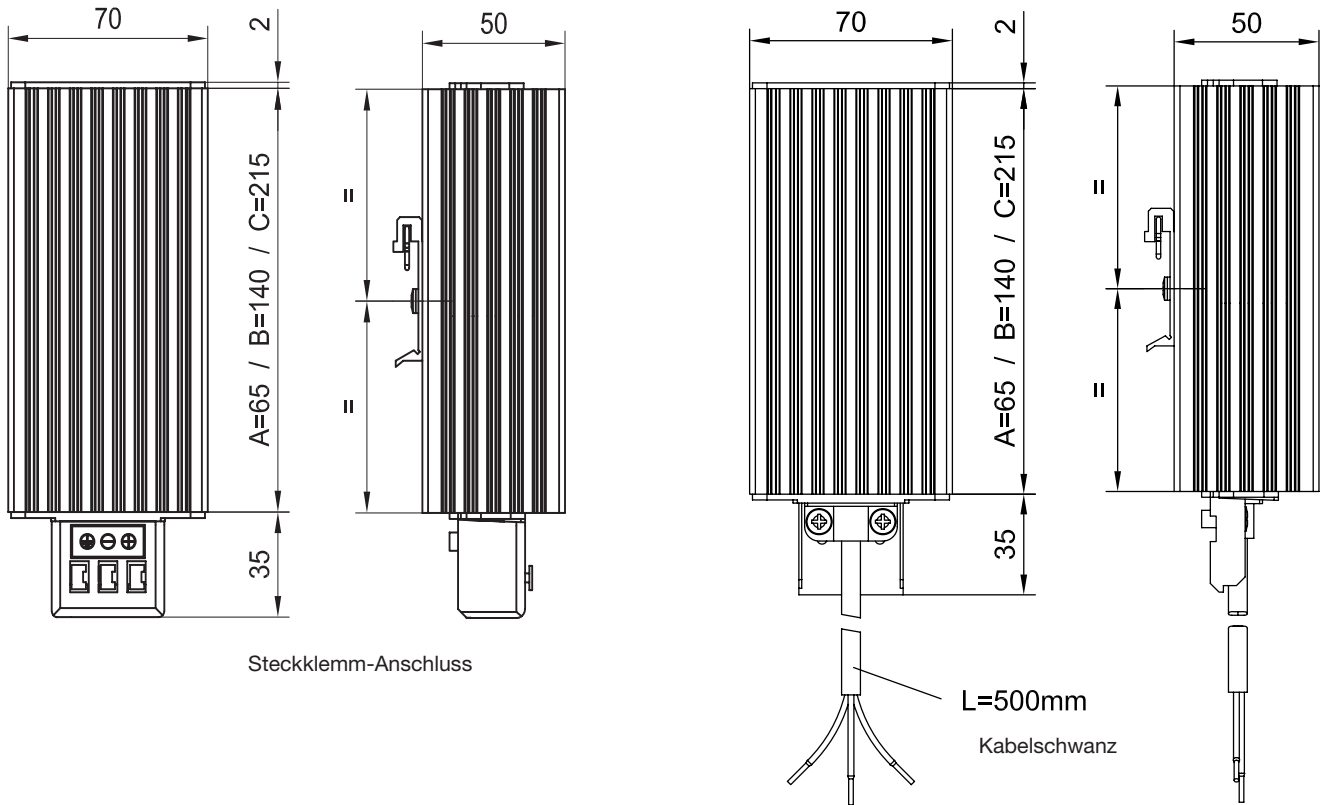
Einbaulage	beliebig, vorzugsweise vertikal								Luftstrom vertikal nach oben ausblasend	
Gerätekonstruktion	Aluminiumprofil, hell eloxiert									
Gewicht	250 g	250 g	250 g	250 g	450 g	510 g	510 g	770 g	1.035 g	1.200 g
Baugröße	A	A	A	A	B	B	B	C	D	E
Schutzklasse	I								I	
Anschlussart	Kabelschwanz oder Steckklemm-Anschluss								Steckklemm-Anschluss	
Klemmber. d. Anschlussklemme	eindrätig: 2 x 0,5 - 2,5 mm ² , feindrätig: (verzinkt, mit Aderendhülse, mit Stiftkabelschuh) 2 x 0,5 - 1,5 mm ²									
Montageart	Schnappbefestigung für 35mm Profil-Schiene nach EN 60715									

Weitere Informationen

Betriebstemperatur	- 40 °C (- 40 °F) ... + 70 °C (+ 158 °F)								- 20 °C (- 4 °F) ... + 70 °C (+ 158 °F)	
Lagertemperatur	- 40 °C (- 40 °F) ... + 70 °C (+ 158 °F)									
Schutzart	IP 44 (Kabelschwanz), IP 20 (Steckklemm-Anschluss), bei bestimmungsgemäßem Einsatz								IP 20, bei bestimmungsgemäßem Einsatz	
Zubehör	Thermostate, Hygrostate									
Zulassungen	UL-Zulassung									
Option									2. Schutzgitter	

Mechanische Daten

FLH 010 - FLH 150



FLH 250 / FLH 400

