

## Goupille d'arrêt verrouillable avec creux de poignée

### Description de l'article/illustrations du produit



### Description

#### Description du produit :

Les goupilles d'arrêt permettent d'assembler ou de fixer rapidement et simplement des composants. La version verrouillable empêche tout desserrage involontaire du raccordement.

L'ouverture de la serrure à poussoir à l'aide d'une clé permet de déverrouiller les deux billes et donc de désolidariser les pièces. En repoussant la serrure à poussoir manuellement, les billes se bloquent et procurent un assemblage sûr. Le déverrouillage des billes ne peut être effectué qu'au moyen d'une clé.

#### Matière :

Composants en inox.  
Serrure en zamak.  
Clé en acier zingué.

#### Finition :

Naturel.

#### Nota :

Force de cisaillement double section (F) = S · τ aB max.

Les données relatives à la force de cisaillement correspondent à la charge de rupture théorique. Il s'agit de valeurs indicatives sans engagement, qui ne tiennent pas compte des facteurs de sécurité et excluent toute responsabilité. Les valeurs indiquées sont exclusivement destinées à des fins d'information et ne constituent pas une garantie juridique des propriétés.

Les valeurs de charge ont été calculées conformément à la norme DIN 50141. Chaque utilisateur doit déterminer lui-même si la goupille d'arrêt est adaptée à l'application envisagée.

Les différents matériaux avec lesquels les goupilles d'arrêt sont utilisées, les conditions climatiques ainsi que l'usure peuvent influencer sur les valeurs définies.

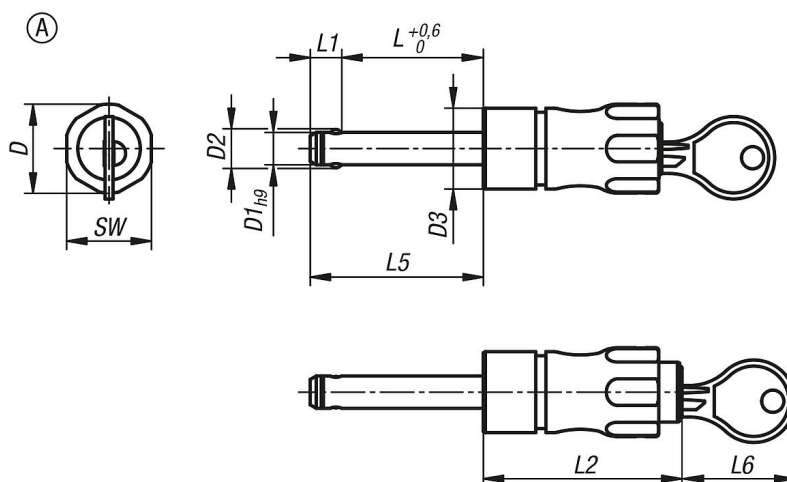
La serrure à poussoir est à fermeture identique. Tous les barilletts peuvent être ouverts avec la même clé. Les goupilles d'arrêt verrouillables sont livrées avec deux clés.

#### Sur demande :

Autres modèles.

## Goupille d'arrêt verrouillable avec creux de poignée

### Dessins



### Aperçu des articles

Référence	Forme	Type de forme	D	D1	D2	D3	L	L1	L2	L5	L6	SW	Alésage logement H11	Force de cisaillement double section max.kN
K1803.002208020	A	avec creux de poignée	22	8	9,5	20	20	7,8	49,2	27,8	28	21	8	38
K1803.002208025	A	avec creux de poignée	22	8	9,5	20	25	7,8	49,2	32,8	28	21	8	38
K1803.002208030	A	avec creux de poignée	22	8	9,5	20	30	7,8	49,2	37,8	28	21	8	38
K1803.002208035	A	avec creux de poignée	22	8	9,5	20	35	7,8	49,2	42,8	28	21	8	38
K1803.002208040	A	avec creux de poignée	22	8	9,5	20	40	7,8	49,2	47,8	28	21	8	38
K1803.002208045	A	avec creux de poignée	22	8	9,5	20	45	7,8	49,2	52,8	28	21	8	38
K1803.002208050	A	avec creux de poignée	22	8	9,5	20	50	7,8	49,2	57,8	28	21	8	38
K1803.002210020	A	avec creux de poignée	22	10	12	20	20	8,9	49,2	28,9	28	21	10	60
K1803.002210025	A	avec creux de poignée	22	10	12	20	25	8,9	49,2	33,9	28	21	10	60
K1803.002210030	A	avec creux de poignée	22	10	12	20	30	8,9	49,2	38,9	28	21	10	60
K1803.002210035	A	avec creux de poignée	22	10	12	20	35	8,9	49,2	43,9	28	21	10	60
K1803.002210040	A	avec creux de poignée	22	10	12	20	40	8,9	49,2	48,9	28	21	10	60
K1803.002210045	A	avec creux de poignée	22	10	12	20	45	8,9	49,2	53,9	28	21	10	60
K1803.002210050	A	avec creux de poignée	22	10	12	20	50	8,9	49,2	58,9	28	21	10	60
K1803.002210060	A	avec creux de poignée	22	10	12	20	60	8,9	49,2	68,9	28	21	10	60
K1803.002212025	A	avec creux de poignée	22	12	14,5	20	25	9,9	49,2	34,9	28	21	12	86
K1803.002212030	A	avec creux de poignée	22	12	14,5	20	30	9,9	49,2	39,9	28	21	12	86
K1803.002212035	A	avec creux de poignée	22	12	14,5	20	35	9,9	49,2	44,9	28	21	12	86
K1803.002212040	A	avec creux de poignée	22	12	14,5	20	40	9,9	49,2	49,9	28	21	12	86
K1803.002212045	A	avec creux de poignée	22	12	14,5	20	45	9,9	49,2	54,9	28	21	12	86
K1803.002212050	A	avec creux de poignée	22	12	14,5	20	50	9,9	49,2	59,9	28	21	12	86
K1803.002212060	A	avec creux de poignée	22	12	14,5	20	60	9,9	49,2	69,9	28	21	12	86
K1803.002212070	A	avec creux de poignée	22	12	14,5	20	70	9,9	49,2	79,9	28	21	12	86
K1803.002212080	A	avec creux de poignée	22	12	14,5	20	80	9,9	49,2	89,9	28	21	12	86
K1803.002216030	A	avec creux de poignée	22	16	19	20	30	13,1	51,2	43,1	28	21	16	153
K1803.002216035	A	avec creux de poignée	22	16	19	20	35	13,1	51,2	48,1	28	21	16	153
K1803.002216040	A	avec creux de poignée	22	16	19	20	40	13,1	51,2	53,1	28	21	16	153
K1803.002216045	A	avec creux de poignée	22	16	19	20	45	13,1	51,2	58,1	28	21	16	153
K1803.002216050	A	avec creux de poignée	22	16	19	20	50	13,1	51,2	63,1	28	21	16	153
K1803.002216060	A	avec creux de poignée	22	16	19	20	60	13,1	51,2	73,1	28	21	16	153
K1803.002216070	A	avec creux de poignée	22	16	19	20	70	13,1	51,2	83,1	28	21	16	153
K1803.002216080	A	avec creux de poignée	22	16	19	20	80	13,1	51,2	93,1	28	21	16	153

