

Glissières télescopiques en acier pour montage latéral, extension partielle, résistance à la charge jusqu'à 20 kg

Description de l'article/illustrations du produit



Description

Matière :

Glissières en acier.
Cage à billes en acier.
Billes en acier.

Finition :

Glissières zinguées.
Cage à billes zinguée.
Billes trempées.

Remarques concernant la commande :

Vendues par paire.

Nota :

Pour les glissières télescopiques avec extension partielle, la course est inférieure à la longueur du rail. La capacité de charge dynamique des glissières télescopiques indique la contrainte maximale d'une paire de glissières montées verticalement avec utilisation de l'intégralité de la course d'extension. Les capacités de charge indiquées ont été déterminées avec un espacement des glissières de 450 mm et font référence à la valeur maximale pour 80 000 cycles.

La capacité de charge est inférieure de 75 % en cas de montage horizontal.

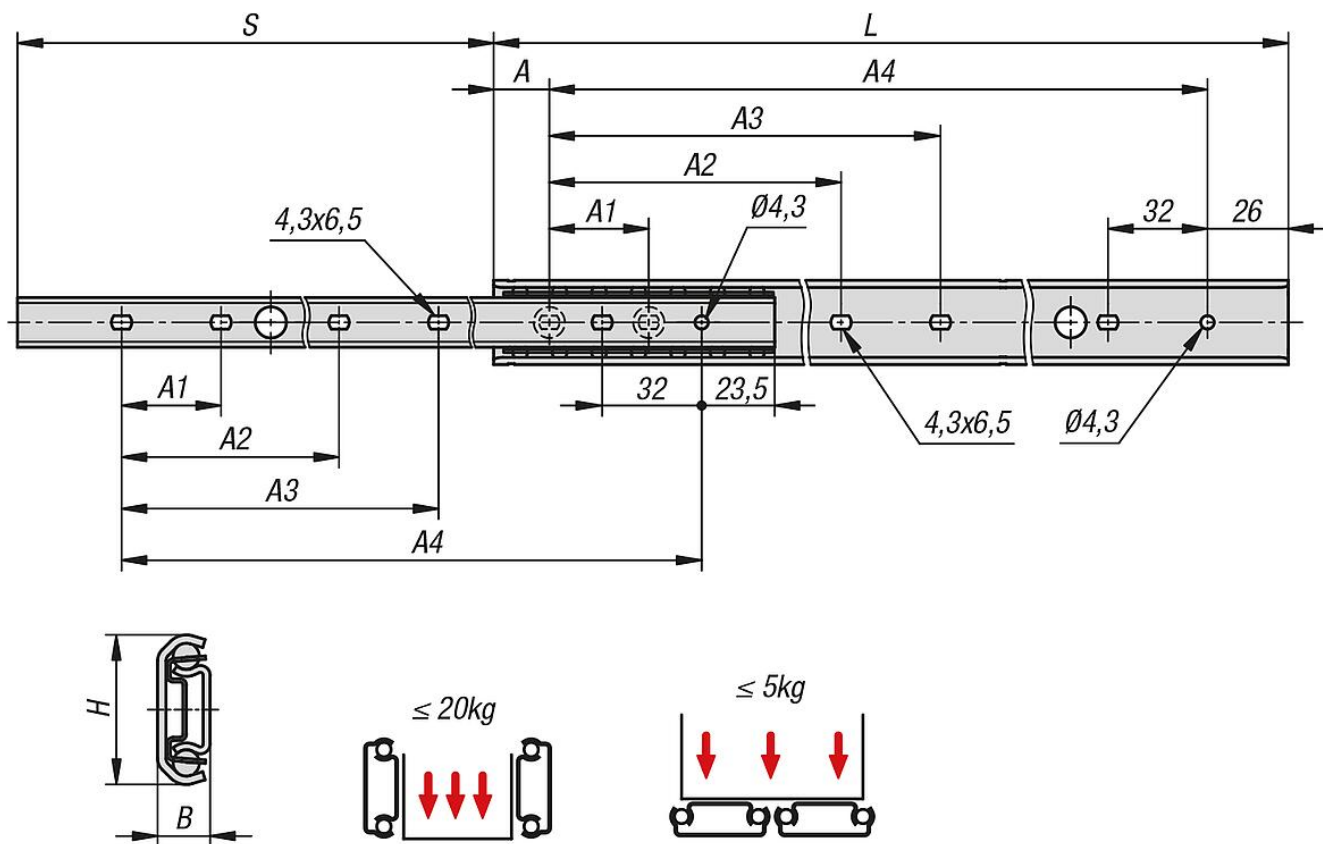
La hauteur de la tête des vis de fixation ne doit pas dépasser 2,5 mm, sinon il existe un risque de collision avec d'autres parties de la glissière.

Plage de température :

-20 °C - +70 °C.

Glissières télescopiques en acier pour montage latéral, extension partielle, résistance à la charge jusqu'à 20 kg

Dessins



Aperçu des articles

Glissières télescopiques en acier pour montage latéral, extension partielle, résistance à la charge jusqu'à 20 kg

Référence	A	A1	A2	A3	B	H	Course S	L	Montage	Type de produit	Portance par paire (80 000 cycles) kg	Type de conditionnement
K2089.0200	14	32	-	-	9,5	27,14	145,2	200	montage latéral	standard	13	1 pièce = 1 paire
K2089.0250	32	32	-	-	9,5	27,14	182,5	250	montage latéral	standard	15	1 pièce = 1 paire
K2089.0300	18	32	128	-	9,5	27,14	219,8	300	montage latéral	standard	18	1 pièce = 1 paire
K2089.0350	36	32	128	160	9,5	27,14	257,1	350	montage latéral	standard	20	1 pièce = 1 paire
K2089.0400	22	32	160	192	9,5	27,14	294,4	400	montage latéral	standard	20	1 pièce = 1 paire
K2089.0450	40	32	160	192	9,5	27,14	331,7	450	montage latéral	standard	20	1 pièce = 1 paire
K2089.0500	26	32	192	224	9,5	27,14	369	500	montage latéral	standard	18	1 pièce = 1 paire