

**Murrelektronik GmbH**

Falkenstraße 3 | 71570 Oppenweiler  
GERMANY

☎ **+49 7191 47-0**

☎ +49 7191 47-491000

@ info@murrelektronik.com

**DEUTSCH (de)**

<b>Dokument</b>	<b>Produktbezeichnung</b>
Betriebsanleitung	Modlink MSDD Kombieinsatz VDE 1-fach
<b>Version</b>	<b>Art. Nr.</b>
1.2	4000-68000-0010000

**Dokument gilt für folgende Produkte:**

<b>Artikelnummer</b>	<b>Produktbezeichnung</b>
4000-68000-0010000	VDE Steckdosenmodul
4000-68000-0020000	VDE(gelb) Steckdosenmodul
4000-68000-0140000	VDE Steckdosenmodul Orange
4000-68000-0160000	VDE Steckd.mod.o.LED-FK für IP65 Rahmen
4000-68000-3200000	VDE Steckdosenmodul Gelb FK
4000-68000-4500000	Fr. Modul VDE FK + 2x Datenausschnitt
4000-68000-4500001	Fr. Modul VDE FK + RJ45 + Datenausschnitt
4000-68000-4500004	Fr. Modul VDE + 2xRJ45
4000-68000-4620000	Fr. Modul VDE orange FK + 2x Datenausschnitt
4000-68000-4620001	Fr. Modul VDE orange FK + RJ45 + 1x Datenausschnitt
4000-68000-4620004	Fr. Modul VDE orange Federkr. + 2xRJ45

**Zulassung**



# 1 Einführung

## Symbolik








 **VORSICHT!**

### Art und Quelle der Gefahr.

Folgen bei Missachtung der Gefahr.

➔ Entkommen (Maßnahmen zur Abwehr der Gefahr).

Piktogramm	Signal	Signalwort	Bedeutung	Folgen bei Missachtung
		Gefahr!	Unmittelbare Gefahr	Tod oder schwere Körperverletzungen
		Warnung!	Mögliche Gefahr	Tod oder schwere Körperverletzungen
		Vorsicht!	Gefährdung mit geringem Risiko	Leichte Körperverletzungen
		Achtung!	Mögliche Sachschäden	Schäden am Gerät und/oder der Anlage.



### HINWEIS

Weitere technische Informationen und Hinweise der Murrelektronik GmbH.



### EMPFEHLUNG

Hinweise mit diesem Symbol sind Empfehlungen der Murrelektronik GmbH.



### PRODUKTE UND ZUBEHÖR

Dieses Symbol verweist auf Zubehör oder Produktempfehlungen.

## Handlungsanweisung

- ➔ Ein Pfeil kennzeichnet Handlungsanweisungen.
- ➔ Lesen und befolgen Sie die Handlungsanweisungen.
- 1 | Bei nummerierten Handlungsanweisungen muss die Reihenfolge unbedingt eingehalten werden.
- 2 | Lesen und befolgen Sie die Handlungsanweisungen.

## Service und Support

### Vertrieb

Unsere Vertriebsmitarbeiter im Innen- und Außendienst sowie unsere Techniker unterstützen Sie jederzeit.

### Customer Service Center (CSC)

Bei allen Fragen zur Installation und zur Inbetriebnahme helfen Ihnen die Mitarbeiter unseres Customer Service Center. Sie unterstützen Sie beispielsweise bei Problemen im Zusammenspiel von Produkten unterschiedlicher Hersteller für Hard- und Software.

Rufen Sie uns unter +49 7191 47-2050 an oder senden Sie eine E-Mail an: [support@murrelektronik.com](mailto:support@murrelektronik.com)

## Allgemeine Hinweise

### Lagerung und Transport

- ➔ Vermeiden Sie mechanische Erschütterungen beim Transport oder im Betrieb.
- ➔ Halten Sie klimatische Bedingungen gemäß dem Kapitel "Technische Daten" ein.

### Umweltgerechte Entsorgung



- ➔ Entsorgen Sie das Produkt am Ende seiner Lebensdauer gemäß den geltenden gesetzlichen Bestimmungen.

Das Produkt kann im Falle einer Entsorgung unentgeltlich an Murrelektronik GmbH zurückgesendet werden. Dies gilt auch für die Originalverpackung und ggf. Batterien oder Akkus. Mit gefährlichen Stoffen kontaminierte Geräte werden weder zur Reparatur noch zur Entsorgung zurückgenommen.

Wir stellen eine Entsorgung nach den deutschen gesetzlichen Vorschriften sicher. Für den Transport zur Rückgabestelle ist der letzte Besitzer bis zum Bestimmungsort verantwortlich.

## 2 Zu Ihrer Sicherheit

### Verwendung des Geräts

- Bei der Projektierung, Installation, Inbetriebnahme, Betrieb und Prüfung des Geräts alle Vorschriften zur Sicherheit und Unfallverhütung beachten.
- Beim Einsatz aggressiver Medien die Materialbeständigkeit prüfen.



### HINWEIS

Eingriffe in die Hard- und Software des Geräts dürfen, soweit sie nicht in diesem Dokument beschrieben sind, nur durch Fachpersonal der Murrelektronik GmbH durchgeführt werden.

### Bestimmungsgemäße Verwendung

Das Gerät ist konstruiert und gefertigt für:

- den industriellen Einsatz
- den Betrieb innerhalb der spezifizierten Umgebungsbedingungen
- den Einbau in einem Gehäuse

### Gewährleistungs- und Haftungsansprüche

Gewährleistungs- und Haftungsansprüche gehen verloren, wenn

- das Produkt nicht bestimmungsgemäß verwendet wird,
- Schäden darauf zurückzuführen sind, dass die Betriebsanleitung nicht beachtet wurde,
- das Personal nicht sachkundig war/ist.



### HINWEIS

Dem Bediener der Maschine, an der das Gerät verwendet wird, muss die Betriebsanleitung jederzeit zur Verfügung stehen.



### HINWEIS

In diesem Dokument ist lediglich die Montage der MSDD beschrieben. Zusätzliche Informationen sowie die Sicherheitsvorschriften finden Sie in den Datenblättern.

### 3 Technische Daten

Artikelnummer 4000-68000-0140000, 4000-68000-4620000, 4000-68000-4620001, 4000-68000-4620004

**Steckdose**  
**Typ VDE orange**  
**ohne LED**

Steckdose Typ VDE* ohne LED Anzeige - nach DIN VDE 0620		
Parameter	Bedingungen	Wert
Nennspannung		250 V AC
Frequenz		50 Hz
Betriebsstrom		10 A - 16 A
Polzahl		2 + Schutzkontakt
Anschlussart		Federkraftklemmen
Anschlussleitung		Max. 2 x 2,5 mm <sup>2</sup>
Abisolierung		13 mm
Material		PC

\*) **VDE** Verband Deutscher Elektrotechniker e.V.

Artikelnummer 4000-68000-0160000

**Steckdose**  
**Typ VDE mit FK**

Steckdose Typ VDE* mit Federkraftklemmen - nach DIN VDE 0624		
Parameter	Bedingungen	Wert
Nennspannung		230 V AC
Frequenz		50 Hz
Nennstrom		16 A
Polzahl		2 + Schutzkontakt
Anschlussart		Federkraftklemmen
Anschlussleitung		2 x 2,5 mm <sup>2</sup>
Abisolierung		12 mm

\*) **VDE** Verband der Elektrotechniker e.V.

Artikelnummer 4000-68000-4500000, 4000-68000-4500001, 4000-68000-4500004

**Steckdose**  
**Typ VDE ohne**  
**LED**

<b>Steckdose Typ VDE* weiss ohne LED Anzeige - nach DIN VDE 0624</b>		
<b>Parameter</b>	<b>Bedingungen</b>	<b>Wert</b>
Nennspannung		250 V AC
Frequenz		50 Hz
Betriebsstrom		16 A
Polzahl		2 + Schutzkontakt
Anschlussart		Federkraftklemmen
Anschlussleitung		Max. 2,5 mm <sup>2</sup>
Abisolierung		10 mm
Material		PC

\*) **VDE** Verband Deutscher Elektrotechniker e.V.

Artikelnummer 4000-68000-3200000

**Steckdose**  
**Typ VDE gelb FK**

<b>Steckdose Typ VDE* gelb FK - nach DIN VDE 0620</b>		
<b>Parameter</b>	<b>Bedingungen</b>	<b>Wert</b>
Nennspannung		250 V AC
Frequenz		50 Hz
Nennstrom		16 A
Polzahl		2 + Schutzkontakt
Anschlussart		Federkraftklemmen
Anschlussleitung		Max. 2 x 2,5 mm <sup>2</sup>
Abisolierung		13 mm
Material		PC RAL 1023 (gelb)

\*) **VDE** Verband der Elektrotechniker e.V.

**Artikelnummer 4000-68000-0020000**
**Steckdose  
Typ VDE gelb**

<b>Steckdose Typ VDE* gelb - nach DIN VDE 0620</b>		
<b>Parameter</b>	<b>Bedingungen</b>	<b>Wert</b>
Nennspannung		250 V AC
Frequenz		50 - 60 Hz
Nennstrom		Max. 16 A
Polzahl		2 + Schutzkontakt
Anschlussart		Schraubklemmen
Anzugsdrehmoment		Max. 1,2 Nm
Anschlussleitung	Starr oder flexibel	Max. 6 mm <sup>2</sup>
Abisolierung		13 mm
Farbe		Gelb RAL 1016

\*) VDE Verband der Elektrotechniker e.V.

**Artikelnummer 4000-68000-0010000**
**Steckdose  
Typ VDE mit  
LED Anzeige**

<b>Steckdose Typ VDE* mit LED Anzeige mit Anschluss hinten - nach DIN VDE 0620</b>		
<b>Parameter</b>	<b>Bedingungen</b>	<b>Wert</b>
Nennspannung		250 V AC
Frequenz		50 - 60 Hz
Nennstrom		16 A
Statusanzeige	LED	milchig weiss, gelb leuchtend
Stromaufnahme der LED	Bei 230 V AC	Ca. 6 mA
Polzahl		2 + Schutzkontakt
Anschlussart		Schraubklemmen
Anzugsdrehmoment		Max. 1,2 Nm
Anschlussleitung	Starr oder flexibel	Max. 6 mm <sup>2</sup>
Abisolierung		13 mm

\*) VDE Verband der Elektrotechniker e.V.

## RJ45 Buchse / Buchse

RJ45 8-polig Buchse / Buchse geschirmt		
Parameter	Bedingungen	Wert
Nennspannung	UL Rating	Max. 42.4 V DC, 30 V AC
Betriebsstrom	UL Rating	Max. 175 mA
Spezifikation	Nach DIN EN 50173-1	Cat 5e (100 MHz)
Anschlussart	Beidseitig	RJ45
Befestigung des Anschlussteckers	Frontseite	Schnappverriegelung, steckbar
Befestigung des Anschlussteckers	Rückseite	Schnappverriegelung, steckbar
Gehäuse		Zinn beschichtet
Kunststoff	UL 94V-0	Engineering thermoplastic
Kontakte		Phosphor bronze
Beschichtung		Gold auf Nickel
Steckzyklen		Max. 50

## USB Buchse / Buchse

USB 3.0 Bauform A - Buchse / Buchse		
Parameter	Bedingungen	Wert
Nennspannung	Spannungsversorgung Pin 1 (V+) und Pin 4 (GND)	Max. 12 V DC
Nennspannung	UL Rating	Max. 42.4 V DC
Betriebsstrom		Max. 2 A
Betriebsstrom	UL Rating	Max. 175 mA
Datenrate		Max. 5 Gbits/s
Spezifikation	Abwärtskompatibel	USB 3.0
Befestigung des Anschlussteckers	Frontseite	Steckbar
Befestigung des Anschlussteckers	Rückseite	Steckbar, Sicherung über Kabelbinder

## D-Sub Stifte / Buchse

D-Sub 9-polig Stifte / Buchse (Gender Changer) nach EN 41652		
Parameter	Bedingungen	Wert
Nennspannung		48 V AC/DC
Betriebsstrom		3 A
Polzahl		9-polig
Befestigung des Anschlußsteckers		UNC 4-40



## Umgebungseigenschaften

### Klimatisch

Parameter	Bedingungen	Wert
Aufstellungshöhe		Betrieb bis 2000 m
Klimaklasse	Nach EN 50178	3K3

Artikelnummer	Parameter	Bedingungen	Wert
4000-68000-0010000	Lagertemperatur		-30 °C ... +60 °C
4000-68000-0020000	Betriebstemperatur		-25 °C ... +60 °C
4000-68000-3200000			
4000-68000-0160000	Lagertemperatur		-25 °C ... +40 °C
	Betriebstemperatur		-25 °C ... +40 °C
4000-68000-0140000	Lagertemperatur		-10 °C ... +60 °C
4000-68000-4500000	Betriebstemperatur		-5 °C ... +50 °C
4000-68000-4500001			
4000-68000-4500004			
4000-68000-4620000			
4000-68000-4620001			
4000-68000-4620004			

### Elektrische Sicherheit

Parameter	Bedingungen	Wert
Verschmutzungsgrad		2
Schutzart	Frontseite EN 60529	IP20
Schutzart	Rückseite EN 60529	IP00

## Mechanische Daten

### Abmessung Einsatz

Parameter	Bedingungen	Wert
Abmessungen (H)		87,5 mm
Abmessungen (B)		50,7 mm

Artikelnummer	Parameter	Bedingungen	Wert
4000-68000-0020000	Abmessungen (T)		69 mm
4000-68000-0010000	Abmessungen (T)		68 mm
4000-68000-4500000	Abmessungen (T)		43 mm
4000-68000-4500001			
4000-68000-4500004			
4000-68000-4620000			
4000-68000-4620001			
4000-68000-4620004			
4000-68000-0140000	Abmessungen (T)		36 mm
4000-68000-0160000	Abmessungen (T)		33 mm
4000-68000-3200000	Abmessungen (T)		32,5 mm

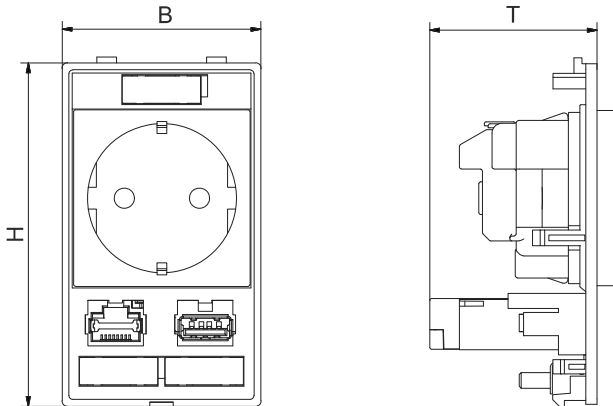


Abb. 3-1: Vollbestückung, Zusammenstellung beispielhaft

4 Montage

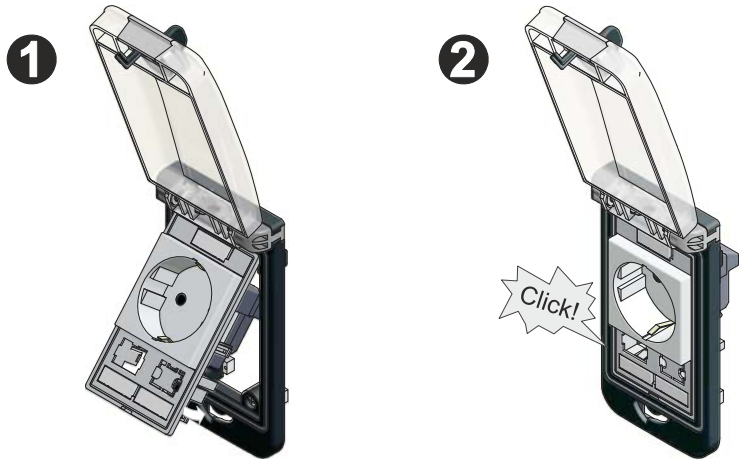


Abb. 4-1: Montage in Einbaurahmen, Zusammenstellung beispielhaft

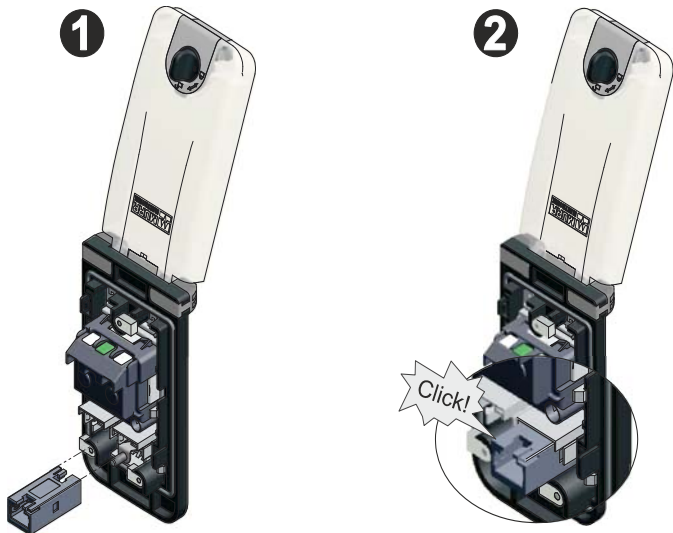


Abb. 4-2: Montage RJ45 und USB, Zusammenstellung beispielhaft



### HINWEIS

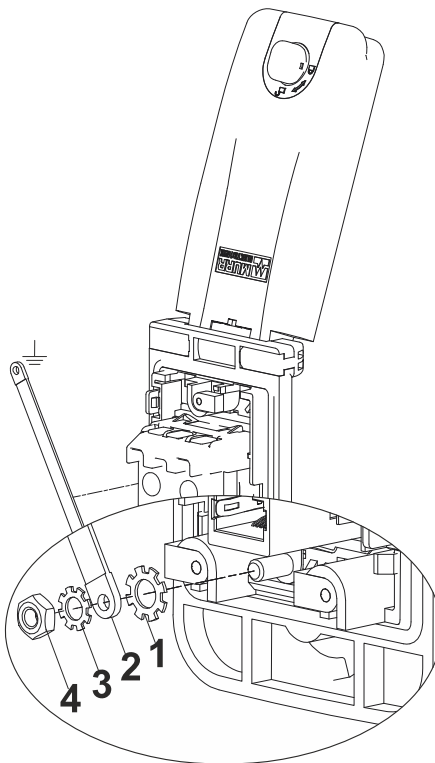
Schirmblech ist nach Norm EN 61439-1 anzuschließen.



### HINWEIS



Masseband (siehe Zubehör), Zahnscheibe M4 und M5, Mutter M4, nicht im Lieferumfang enthalten.

### Masseband-Befestigung



- 1 | M5 DIN 6797
- 2 | M4
- 3 | M4 DIN 6797
- 4 | M4 DIN 934

Abb. 4-3: Masseband-Befestigung

M4		0.9 +/- 0.1 Nm 8.9 +/- 0.9 lbf in		7 mm
----	---	--------------------------------------	---	------

**5 Installation**



**WARNUNG!**

**Hohe elektrische Spannungen**

Elektrischer Schlag kann zu lebensgefährlichen Verletzungen führen.

- ➔ Nur ein Elektroinstallateur darf das Gerät anschließen!

**Schutzmaßnahmen beim Anschluss**

- ➔ Nach IEC 60364 -Schutz gegen elektrischen Schlag



**WARNUNG!**

**Brandgefahr durch Kurzschluss oder Überlast**

Tod oder schwerste Verletzungen können die Folge sein.

- ➔ Die Steckdosen gegen Kurzschluss und Überlast sichern.
- ➔ Die Stromstärke der Sicherung an die jeweilige Steckdose anpassen. Nur eine geeignete Sicherung verwenden.

**Absichern gegen Kurzschluss und Überlast**

- ➔ Nach IEC 60950-1 Einrichtungen der Informationstechnik - Sicherheit - Teil 1



**HINWEIS**

Die an die Daten- und Kommunikations-Schnittstellen angeschlossenen Stromkreise müssen den Anforderungen an SELV-Stromkreise (Safety Extra-low Voltage Circuit), TNV-Stromkreise (Telecommunications Network Voltage Circuit) oder den Anforderungen an Stromkreise mit Strombegrenzung nach IEC 60950-1 entsprechen.

## 6 Betrieb

### Defekte und beschädigte Geräte

Sachschäden können die Folge sein. Die Funktion der Geräte ist nicht sichergestellt.

- a | Defekte und beschädigte Geräte austauschen.
- b | Verschmutzte Kontakte nur mit ölfreier Druckluft oder mit einem Le-dertuch reinigen.
- c | Kein Kontaktspray verwenden.

## Zubehör



### PRODUKTE UND ZUBEHÖR

Eine große Auswahl an Produkten finden Sie im Katalog oder in unserem Murrelektronik Onlineshop <http://shop.murrelektronik.com>

Das Zubehör

Berührschutz 1-fach Art.-Nr. 4000-68000-9180000

Berührschutz 2-fach Art.-Nr. 4000-68000-9140000

ist für folgende Steckdoseneinsätze nicht geeignet:

VDE Steckdosenmodul Art.-Nr. 4000-68000-0010000

VDE (gelb) Steckdosenmodul Art.-Nr. 4000-68000-0020000

## Notizen



