

## FPMA-D940DG

## SUPPORTO DA SCRIVANIA NEOMOUNTS PER

### SPECIFICAZIONI

#### GENERALE

|                    |                    |
|--------------------|--------------------|
| Dim. min. schermo* | 10 inch            |
| Dim. max. schermo* | 24 inch            |
| Peso minimo        | 4 kg (per schermo) |
| Peso massimo       | 7 kg (per schermo) |
| Schermi            | 2                  |
| Minimo VESA        | 75x75 mm           |
| Massimo VESA       | 100x100 mm         |
| Banco di montaggio | Occhiello          |

#### FUNZIONALITÀ

|                              |  |
|------------------------------|--|
| Tipologia                    | Inclinazione<br>Ruotare<br>Girare<br>Mobilità completa |
| Regolazione altezza          | 0-42 cm  |
| Regolazione della profondità | 0-48 cm  |
| Inclinazione (gradi)         | 60°  |
| Perno (gradi)                | 360°   |
| Rotazione (gradi)            | 180°   |
| Tipo di regolazione          | Molla a gas  |

#### INFORMAZIONI

|                      |               |
|----------------------|---------------|
| Colore               | Argento       |
| Materiale principale | Alluminio     |
| Garanzia             | 5 anni        |
| EAN code             | 8717371442620 |

\*Nota: le dimensioni in pollici segnalate sono solo indicative, combinate con il peso e le dimensioni VESA. Il peso massimo e la dimensione VESA sono restrizioni assolute per i prodotti e non devono essere superati.



Neomounts



Neomounts

**FPMA-D940DG è un supporto da scrivania (boccola con fissaggio a scrivania) con molla a gas per 2 schermi LCD/LED/TFT fino a 24" (61 cm).**

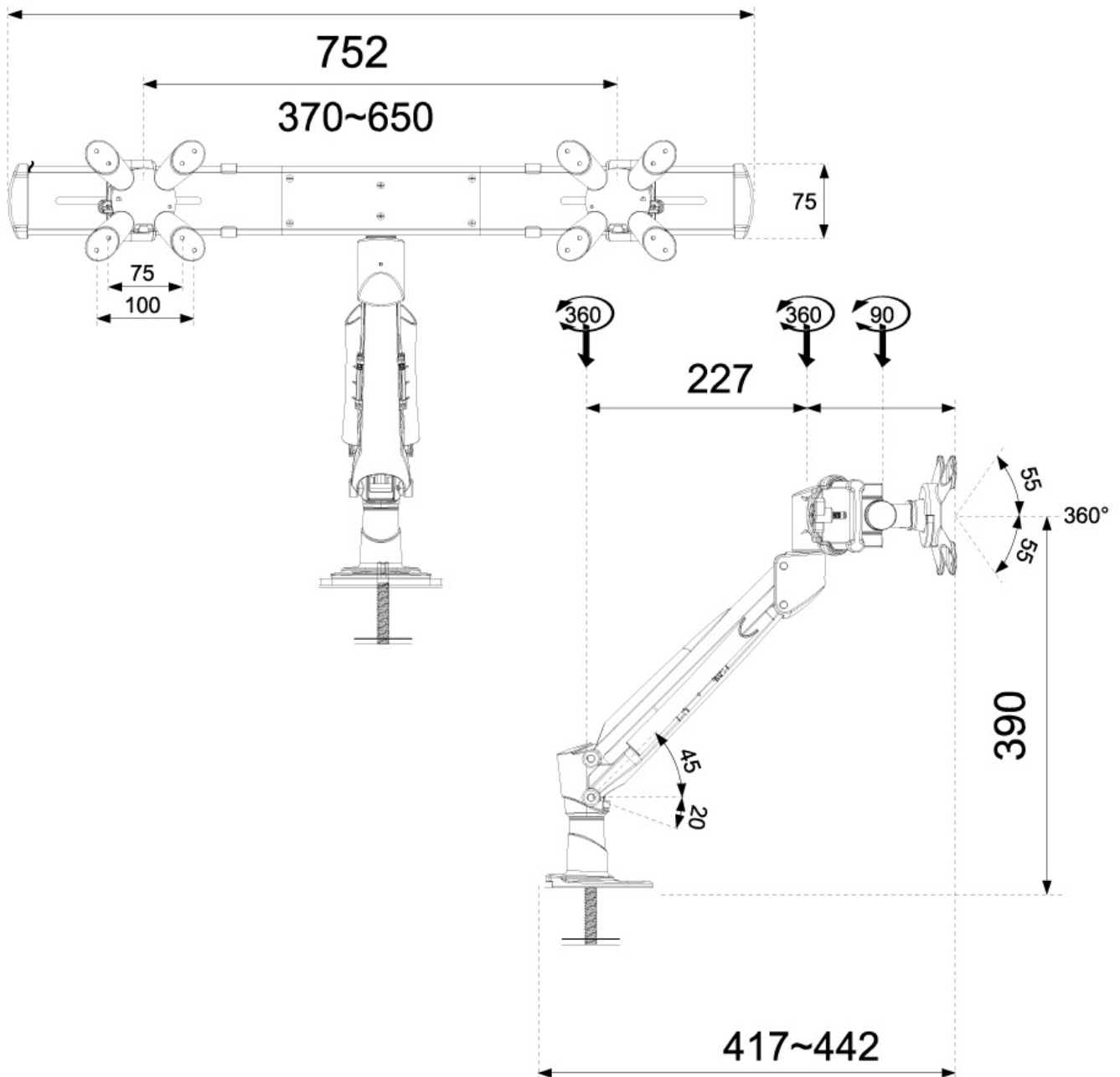
Questo braccio porta monitor Neomounts, modello FPMA-D940DG con molla a gas, consente di collegare due schermi LCD/LED/TFT su di una scrivania con la modalità di fissaggio su piano attraverso una vite centrale.

Utilizzate un braccio porta monitor per sfruttare pienamente le capacità del vostro schermo. Il braccio è facile da regolare in altezza e profondità. È inoltre possibile inclinare lo schermo in senso verticale, orizzontale e farlo ruotare; questo crea la posizione ergonomica di lavoro ideale riducendo il rischio di mal di schiena e al collo. I cavi possono essere collocati nell'apposito sistema di passaggio.

Il supporto FPMA-D940DD ha tre punti di articolazione ed è adatto a schermi fino a 24" (61 cm) con una capacità massima di trasporto di 15 kg (7,5 Kg per ogni schermo). Questo prodotto è adatto per schermi con fori VESA modello 75x75 o 100x100 mm. Per una diversa (più grande) foratura, si può combinare con una delle nostre piastre di adattamento VESA.

FPMA-D940DG

SUPPORTO DA SCRIVANIA NEOMOUNTS PER



Neomounts

Measuring unit: mm