



TBT-1AAN40253PZ

TBT

TEMPERATURESENSOREN

SICK
Sensor Intelligence.



Bestellinformationen

Typ	Artikelnr.
TBT-1AAN40253PZ	6043109

Weitere Geräteausführungen und Zubehör → www.sick.com/TBT

Abbildung kann abweichen



Technische Daten im Detail

Merkmale

Messbereich	-50 °C +150 °C
Messelement	Pt100
Analoges Ausgangssignal und zulässige Bürde R_A	4 mA ... 20 mA, 2-Leiter (R _A ≤ (L ⁺ - 10 V) / 0,028 A [Ohm])

Mechanik/Elektrik

Prozessanschluss	Gewinde ¼" NPT
Einbaulänge/Durchmesser des Messfühlers	25 mm / 3 mm
Medienberührende Werkstoffe	Edelstahl 1.4571
Druckbelastbarkeit	Max. 120 bar
Gehäusematerial	Aluminium
Elektrischer Anschluss	Leitungsverschraubung M16 x 1,5, IP67 ¹⁾
Messstrom	0,3 mA ... 1 mA
Versorgungsspannung	10 V DC ... 35 V DC
Maximale Stromaufnahme	Max. 28 mA
Elektrische Sicherheit	Schutzklasse: III, Isolationsspannung: 100 V, Verpolungsschutz der Variante mit Messumformer 4 mA ... 20 mA: L+ gegen M
Schutzklasse III	✓
CE-Konformität	2004/108/EG, EN 61326-2-3
RoHS-Zertifikat	✓
Gewicht	Ca. 155 g (je nach Ausführung)
Initialisierungszeit	< 1 ms

¹⁾ Schutzart IP nach IEC 60529. Die angegebenen Schutzarten gelten nur im gesteckten Zustand mit Leitungssteckern entsprechender Schutzart.

Performance

Genauigkeit des Messelements	Klasse A nach IEC 60751
Genauigkeit des Messumformers	≤ ± 0,1 % der Spanne
Linearität des Messumformers	≤ 0,1 % der Spanne
Ansprechzeit	Ansprechzeit t ₅₀ : ≤ 5,8 s ¹⁾

¹⁾ Abhängig von der Sensorkonfiguration, nach IEC 60751.

Ansprechzeit t_{90} : $\leq 15,5 \text{ s}^{1)}$

¹⁾ Abhängig von der Sensorkonfiguration, nach IEC 60751.

Umgebungsdaten

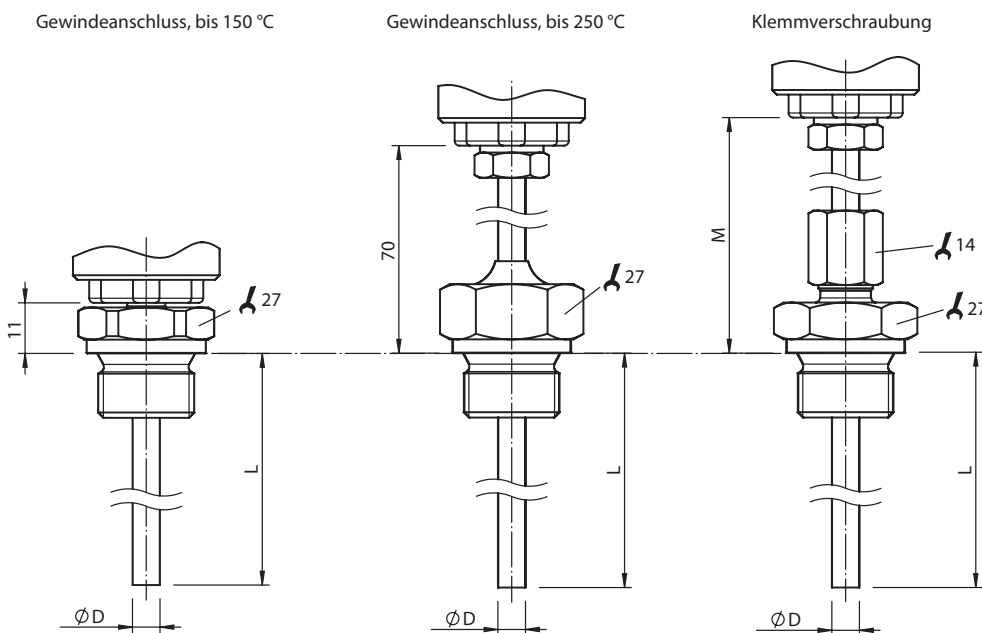
Umgebungstemperatur	-40 °C ... +85 °C
Lager- und Transporttemperatur	-40 °C ... +60 °C
Schockfestigkeit nach IEC 60751	500 g
Vibrationsfestigkeit nach IEC 60751	3 g

Klassifikationen

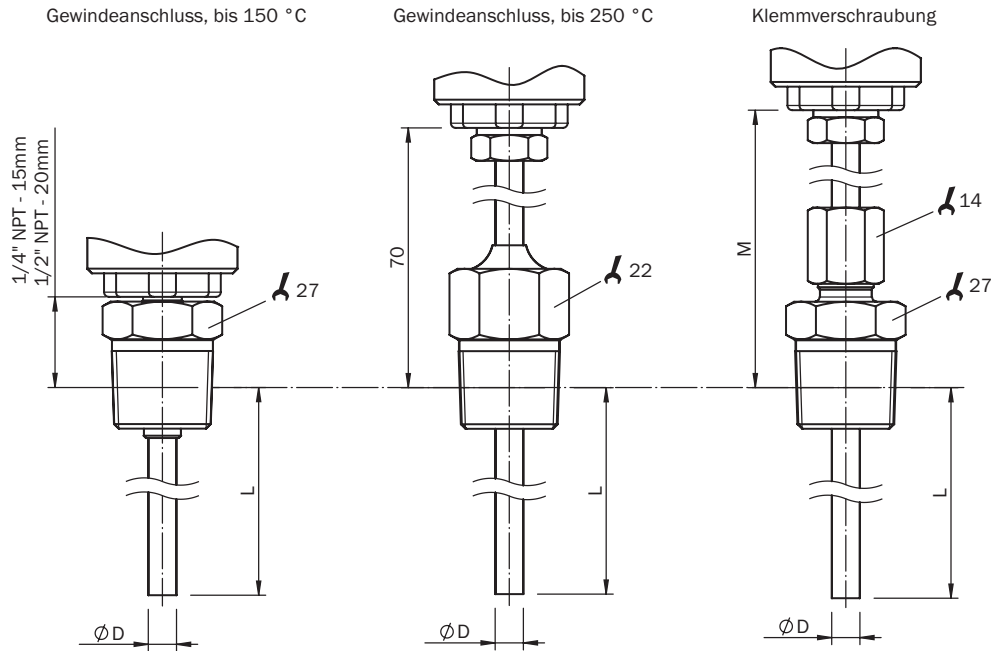
ECl@ss 5.0	27200208
ECl@ss 5.1.4	27200208
ECl@ss 6.0	27200208
ECl@ss 6.2	27200208
ECl@ss 7.0	27200208
ECl@ss 8.0	27200208
ECl@ss 8.1	27200208
ECl@ss 9.0	27200208
ETIM 5.0	EC001446
ETIM 6.0	EC001446
UNSPSC 16.0901	41112211

Maßzeichnung (Maße in mm)

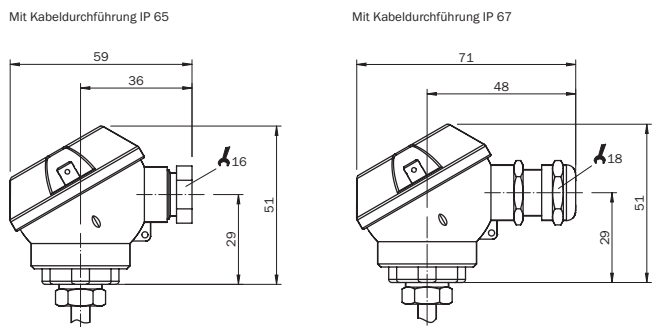
Maßzeichnung: Zylindrische Gewinde



Maßzeichnung: Konische Gewinde

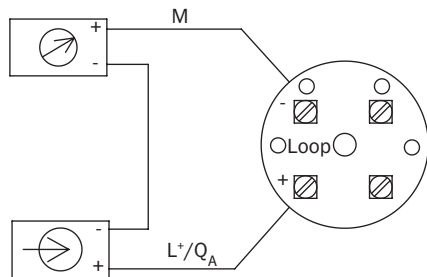


Maßzeichnung: Gehäuse, ohne Prozessanschluss



Anschlussart

Leitungsdurchführung M16 x 1,5, Leitungsquerschnitt bis 0,75 mm², Ausgangssignal 4 mA ... 20 mA



SICK AUF EINEN BLICK

SICK ist einer der führenden Hersteller von intelligenten Sensoren und Sensorlösungen für industrielle Anwendungen. Ein einzigartiges Produkt- und Dienstleistungsspektrum schafft die perfekte Basis für sicheres und effizientes Steuern von Prozessen, für den Schutz von Menschen vor Unfällen und für die Vermeidung von Umweltschäden.

Wir verfügen über umfassende Erfahrung in vielfältigen Branchen und kennen ihre Prozesse und Anforderungen. So können wir mit intelligenten Sensoren genau das liefern, was unsere Kunden brauchen. In Applikationszentren in Europa, Asien und Nordamerika werden Systemlösungen kundenspezifisch getestet und optimiert. Das alles macht uns zu einem zuverlässigen Lieferanten und Entwicklungspartner.

Umfassende Dienstleistungen runden unser Angebot ab: SICK LifeTime Services unterstützen während des gesamten Maschinenlebenszyklus und sorgen für Sicherheit und Produktivität.

Das ist für uns „Sensor Intelligence.“

WELTWEIT IN IHRER NÄHE:

Ansprechpartner und weitere Standorte → www.sick.com