

Zapięcia z pętlą płaskie ciężkie z zaczepem

Opis artykułu/ilustracje produktu



Opis

Materiał:

Stal. Korpus podstawowy i element separujący – staliwo.
Rękojeść – żeliwo sferoidalne (GJS).

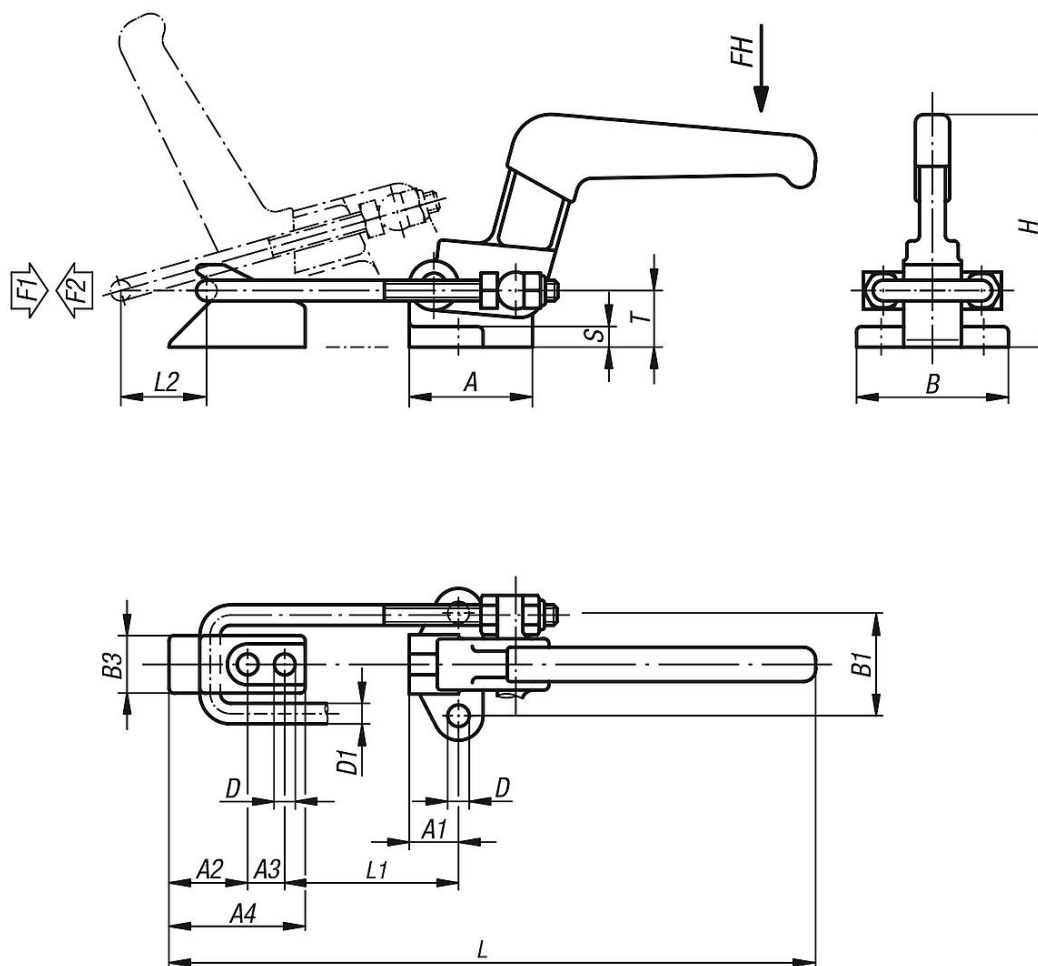
Wersja:

cynkowane i pasywowane.
Materiał korpusu, zaczep i uchwyt fosforanowane.
Rękojeść z tworzywa sztucznego olejoodporna.

Wskazówka:

Zapięcia z pętlą najlepiej nadają się do szybkiego zamykania pokryw i klap.
Każdą pętlę można indywidualnie wydłużyć w ramach zakresu regulacji.

Rysunki



Przegląd artykułów

Zapięcia z pętlą płaskie ciężkie z zaczepem

Zapięcia z pętlą płaskie ciężkie z zaczepem

Przegląd artykułów

Nr Zamówienia	Kąt rozwarcia rękojeści	Siła ręczna FH N	Siła trzymająca F2 N	Siła rozciągająca F1 N	Zakres regulacji L min.	Zakres regulacji L maks.	Zakres regulacji L1 min.	Zakres regulacji L1 maks.	Droga mocowania L2
K0081.1650	120°	600	20000	16500	270	320	38	88	60
K0081.1900	120°	600	40000	19000	335	395	52	112	70

Nr Zamówienia	A	A1	A2	A3	A4	B	B1	B3	D	D1	H	S	T
K0081.1650	60	24	37	18	65	74	50	28	10,3	10	115	10	27
K0081.1900	82	36	44	22	78	84	56	34	12,4	12	132	12	33,5