

Rastbolzen • mit Sechskantbund, kurz

22120.0236



Produktbeschreibung

Rastbolzen werden bei Indexierbohrungen eingesetzt.
Diese Rastbolzen zeichnen sich durch ihre kleinen Baumaße aus.

Werkstoff

Hülse

- Automatenstahl, brüniert

Raststift

- Stahl, gehärtet

Knopf

- Thermoplast PA 6, schwarz, matt

Montage

Einschraublänge über Distanzringe (EH 22120.) anpassbar.

Bedienung

Bei der Ausführung mit Arretierung wird der Knopf herausgezogen, um 90° gedreht und durch die Rastkerbe gesichert (wenn der Raststift nicht hervorsteht darf).

Weiterführende Informationen

Hinweise

Knopf nicht demontierbar.
Kontermuttern sind getrennt zu bestellen.

Weitere Produkte

- Aufnahmebuchsen, für Rastriegel und Rastbolzen
- Distanzringe, für Rastbolzen

Maßzeichnung

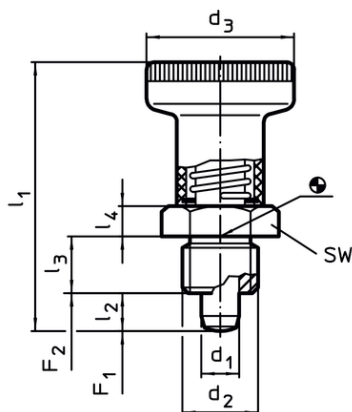


Bild 1

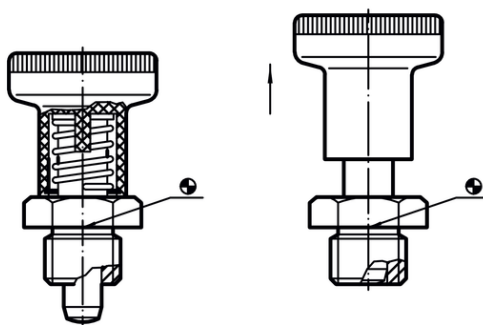




Bild 2 mit Arretierung

Bestellinformationen

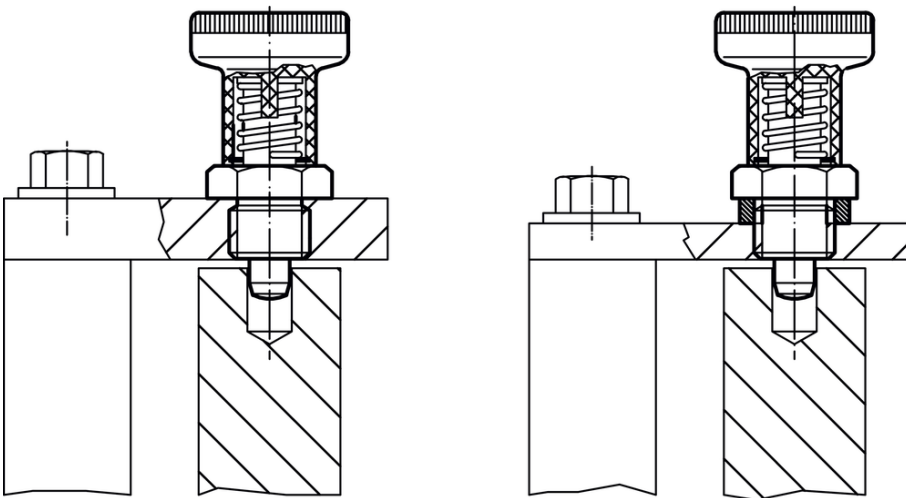
| Abmessungen | | | | | | | SW | Federkraft ¹⁾ | | Temperatur | | Gewicht | Art.-Nr. | | |
|--|----------------|----------------|----------------|------------------------|----------------|----------------|----|--------------------------|----------------|------------|------|---------|------------|------|-----|
| d ₁ | d ₂ | d ₃ | l ₁ | l ₂ min. | l ₃ | l ₄ | | F ₁ | F ₂ | min. | max. | | | [g] | |
| -0,02 | | | ~ | | -0,15 | | ~ | ~ | | | [°C] | | | | |
| [mm] | | | | | | | | | | | | | [N] | [°C] | [g] |
| mit Arretierung – Bild 2, Automatenstahl | | | | | | | | | | | | | | | |
| 6 | M12 x 1,5 | 25 | 45 | 6 | 10 | 5 | 17 | 7 | 19 | -30 | 80 | 35 | 22120.0236 | | |

¹⁾ statistischer Mittelwert

Zubehör

| | Abmessungen d_2 [mm] | Schlüsselweite [mm] |  [g] | Art.-Nr. |
|---|------------------------------|------------------------|--|------------|
| Kontermuttern ISO 8675 (DIN 439), Stahl | | | | |
|  | M12 x 1,5 | 18 | 7,5 | 22120.0116 |

Anwendungsbeispiel



Compliance

RoHS-konform

Enthält Blei – Konform gemäß den Ausnahmen 6a / 6b / 6c.

Enthält SVHC-Stoffe >0,1% w/w

Enthält Blei – SVHC Liste [REACH] Stand 14.06.2023.

Enthält Proposition 65 Stoffe



Blei kann bei Exposition zu Krebs und Fortpflanzungsschäden führen.
<https://www.P65Warnings.ca.gov/>

Frei von Konfliktmineralien

Dieses Produkt enthält keine als "Konfliktmineralien" bezeichneten Stoffe wie Tantal, Zinn, Gold oder Wolfram aus der demokratischen Republik Kongo oder angrenzender Länder.