

## Moeren voor T-sleuf · DIN 508 met borging tegen verschuiven

23010.0823



### Productbeschrijving

Deze moeren voor T-sleuven (gleufmoeren) zijn vervaardigd volgens DIN 508. Het veerelement voorkomt verschuiven van de moer zowel in horizontale als verticale positie.

### Materiaal

#### Kogel

- kogellagerstaal, gehard

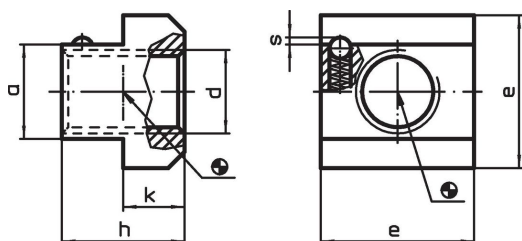
#### T-moer

- temperstaal, veredeld, kwaliteit 10, gezwart

#### Veer

- Roestvast staal

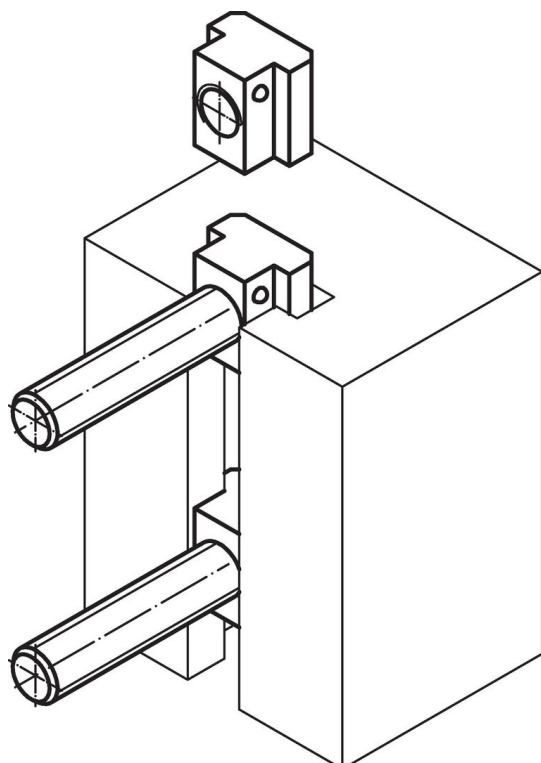
### Tekening



### Bestelinformatie

Nominale gleufmaat [mm]	d	a	Afmetingen [mm]				Veerkracht [N]		[g]	Artikelnr. 23010.0823
			e	h	k	s	F <sub>1</sub> ~	F <sub>2</sub> ~		
22	M20	21,6	35	28	14	1,6	5	12,8	147	

### Toepassingsvoorbeeld



**Voldoet**

**Conform RoHS**

Voldoet aan Richtlijn 2011/65/EU en richtlijn 2015/863

**Bevat geen SVHC stoffen**

Bevat geen SVHC-stoffen met meer dan 0,1% w/w - SVHC-lijst per 14.06.2023.

**Bevat geen propositie 65 stoffen**

Geen propositie 65 stoffen inbegrepen  
<https://www.P65Warnings.ca.gov/>

**Vrij van conflictmineralen**

Dit product bevat geen stoffen die worden aangeduid als "conflictmineralen" zoals tantaal, tin, goud of wolfram uit de Democratische Republiek Congo of aangrenzende landen."