

Mimośrodowe Zaciski Mocujące

23270.0216



Opis produktu

Mimośrodowe zaciski mocujące przeznaczone są do mocowania powierzchni surowych, np. części ciętych, żeliwnych, odkuwek.

Material

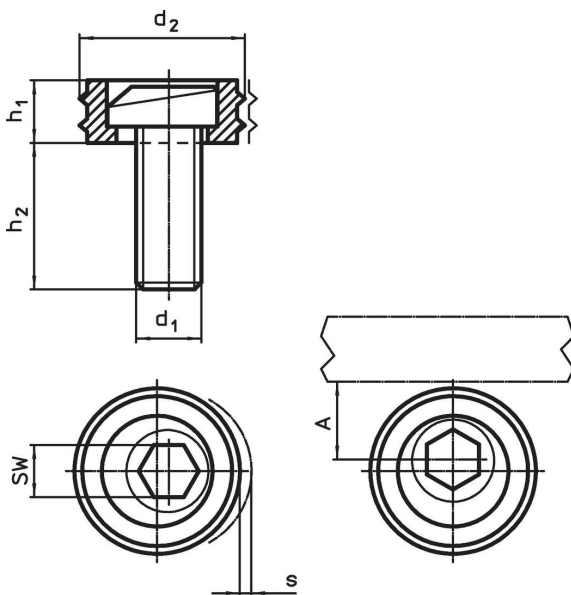
Śruba mimośrodowa

- Stal


Korpus

- Stal utwardzana dyspersyjnie

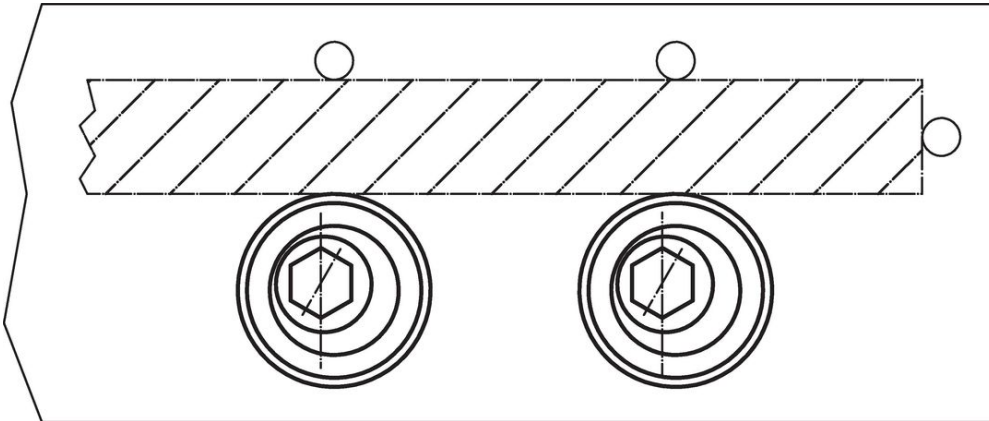
Rysunek



Informacje do zamówienia

d ₁	d ₂	Wymiary			A	SW	Siła mocowania maks.	Moment dociągający maks.		Nr art.
		h ₁	h ₂	s	[mm]	[mm]	[kN]	[Nm]	[g]	
		[mm]								
M16	30,1	12,7	26,8	2,5	15	12	26,7	135	92	23270.0216

Przykład aplikacji



Zgodność

Zgodny z RoHS

Zgodny zgodnie z Dyrektywą 2011/65/UE i Dyrektywą 2015/863

Nie zawiera substancji SVHC

Brak substancji SVHC o zawartości powyżej 0,1% mas. – lista SVHC z 14.06.2023.

Nie zawiera substancji Propozycji 65

Nie zawiera substancji z rozporządzenia Proposition 65.
<https://www.P65Warnings.ca.gov/>

Wolny od minerałów konfliktu

Ten produkt nie zawiera żadnych substancji oznaczonych jako „minerały konfliktu”, takich jak tantal, cyna, złoto lub wolfram z Demokratycznej Republiki Konga lub krajów sąsiednich.