

## Elementi di regolazione dell'altezza • basculanti

25120.0226



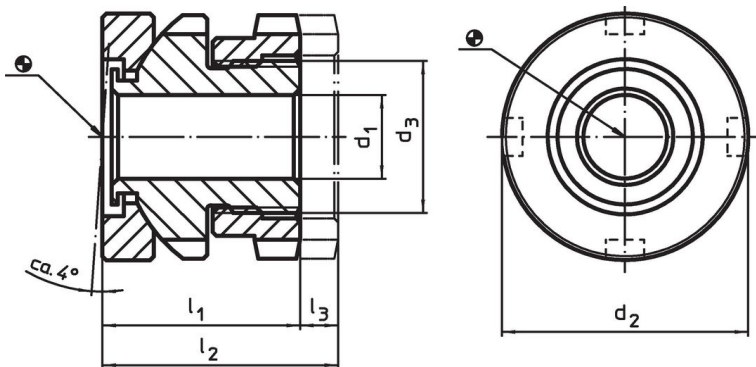
### Descrizione prodotto

Per il livellamento di macchine e impianti su piani d'appoggio disallineati. L'aggiustamento verticale dei livellatori autobloccanti è facilitato dalla filettatura a passo fine con finecorsa di sicurezza. Tutti gli elementi hanno un foro passante centrale per il fissaggio. Un blocco meccanico limita l'altezza massima.


### Materiale

- Acciaio da bonifica, zincato, cromatato



### Disegno



### Caratteristiche

d <sub>1</sub>	d <sub>2</sub>	Dimensioni d <sub>3</sub>	l <sub>1</sub>	l <sub>2</sub>	Corsa l <sub>3</sub>	Per vite	Carico solo statico max.	Carico ammesso max.		Codice	
		[mm]	~	~	~	[mm]	[mm]	[kN]	[kN]	[g]	
17,5	45	M30 x 1,5	34	41	7	M16	120	45,5	324	25120.0226	

### Accessori

	Per livellatori grandezza d <sub>2</sub>	Dim. chiave a settore DIN 1810 Forma A		Codice
	[mm]	[mm]	[g]	
<b>Chiavi a settore per la regolazione verticale</b>				
	45	45 – 50	156	25120.0983

Esempio di applicazione

EH 23050.



## Conformità

### Conforme alla normativa RoHS

Conforme alla Direttiva 2011/65/UE e alla Direttiva 2015/863.

### Non contiene sostanze SVHC

Nessuna sostanza SVHC con più dello 0,1% p/p contenuto - elenco SVHC [REACH] aggiornato al 14.06.2023.

### Non contiene sostanze della Proposition 65

Nessuna sostanza contemplata nella Proposition 65

<https://www.P65Warnings.ca.gov/>

### Privo di minerali di conflitto

Questo prodotto non contiene sostanze designate come "minerali da conflitto" come tantalio, stagno, oro o tungsteno della Repubblica Democratica del Congo o dei paesi limitrofi.