



# Pfostenträger

## 10930.1003

Innovative Holzverbindungssysteme für höchste Ansprüche.



Pitzl Metallbau GmbH & Co. KG  
DIN EN 1090-2



ZiNiP  
max protection



## Pfostenträger schwere Ausführung

# PTP plus Pfostenträger 10930.1003

Um die Montage weiter zu vereinfachen, haben wir die Artikelreihe 10930 entwickelt. Die Oberteile haben einen Rohrdurchmesser von 42,4 mm, diese werden einfach in den Holzpfosten eingesteckt und mit 4 Holzschrauben  $\varnothing$  10 x 120 mm Vollgewinde befestigt. Dadurch sparen Sie wertvolle Montagezeit und erreichen gleichzeitig die gewohnten Werte für Druck-, Zug- und Querkräfte. Für die erforderliche Bohrung der Stütze können Sie wie bisher unseren Holzspiralbohrer oder ihre Abbundanlage verwenden. Das patentierte Oberteil ermöglicht den Pfostenträgern der Serie 10930 / 10931 einen außergewöhnlich großen Verstellbereich. Natürlich kann das Oberteil auch als Säulen-Pfetten-Verbindung verwendet werden. Der vielseitig kombinierbare Stützenfuß, ist auch im eingebauten Zustand und unter hoher Lasteinwirkung höhenverstellbar. Durch die Verwendung von zusätzlichen Kontermuttern ist eine hohe Steifigkeit möglich.



Obere Platte mm	$\varnothing$ 100 x 10
Untere Platte mm	160 x 100 x 10
Gewinde M 30 unten	65
Gewinde M 30 oben	150
Bohrung $\varnothing$ 13 mm unten	4
Bohrung $\varnothing$ 12 mm oben	4
Einbauhöhe mm	195 - 285
Dorn Rohr $\varnothing$ 42,4 mm	130
max. charakteristische Drucktragfähigkeit (kN) *	125,8
CE	*
Passende Abdeckhülse Art-Nr. 10833.____	.3000

\* weitere statische Werte entnehmen Sie unserem Statikbuch oder der ETA 10/0413



Pitzl Metallbau GmbH & Co.KG  
Siemensstraße 26  
D - 84051 Altheim

Telefon: +49 8703 9346-0  
Telefax: +49 8703 9346-55  
E-Mail: [info@pitzl-connectors.com](mailto:info@pitzl-connectors.com)

Produktinformationen und  
geltende AGBs unter  
[www.pitzl-connectors.com](http://www.pitzl-connectors.com)

# PTP plus Pfostenträger 10930.1003

## Montagehinweis 10930.1003

Bei Pfostenträgern mit Rohr  $\varnothing$  42,4 mm mit Bohrer Art. Nr. 50938.0000  $\varnothing$  42,5 mm oder einer Abbundanlage ein Loch 130 mm in das Hirnholz bohren. Das Rohr wird in das Hirnholz eingesteckt und mit 4 Tellerkopf-Schrauben  $\varnothing$  10 x 120 mm Vollgewinde befestigt. Kein zusätzliches Montagewerkzeug nötig!

Obere Gewindestange (M 24 x 150 mm rechts) wird durch die obere Platte geschraubt und mit Mutter gesichert. Dadurch ist eine Grobeinstellung von 50 mm und eine Feineinstellung nach fertiger Montage über die rechts/links Muffe bis zu 65 mm möglich (komplette stufenlose Verstellbarkeit von 115 mm).



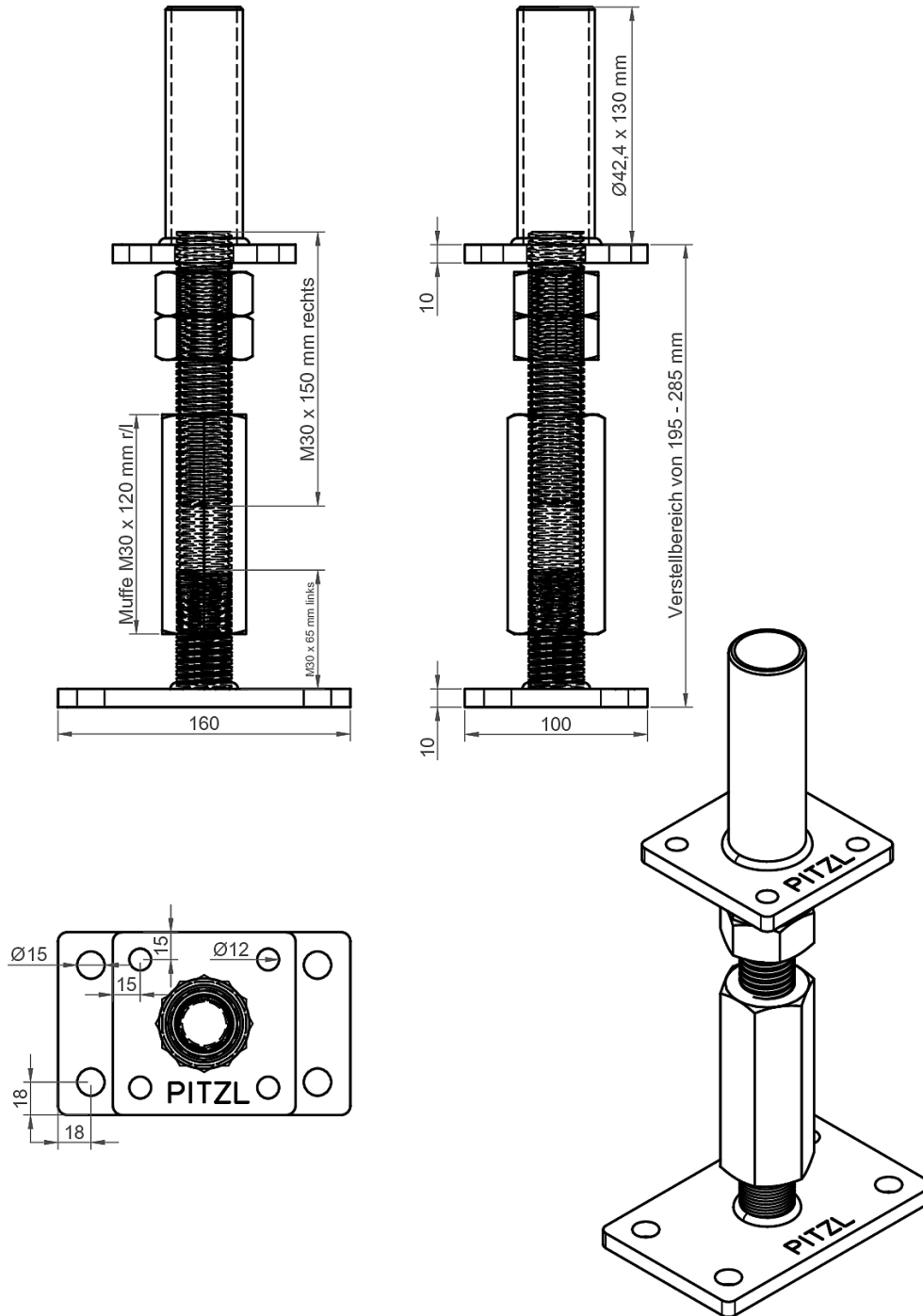
Pitzl Metallbau GmbH & Co.KG  
Siemensstraße 26  
D - 84051 Altheim

Telefon: +49 8703 9346-0  
Telefax: +49 8703 9346-55  
E-Mail: [info@pitzl-connectors.com](mailto:info@pitzl-connectors.com)

Produktinformationen und  
geltende AGBs unter  
[www.pitzl-connectors.com](http://www.pitzl-connectors.com)

# Pfostenträger schwere Ausführung

## PTP plus Pfostenträger 10930.1003



Pitzl Metallbau GmbH & Co.KG  
Siemensstraße 26  
D - 84051 Altheim

Telefon: +49 8703 9346-0  
Telefax: +49 8703 9346-55  
E-Mail: [info@pitzl-connectors.com](mailto:info@pitzl-connectors.com)

Produktinformationen und  
geltende AGBs unter  
[www.pitzl-connectors.com](http://www.pitzl-connectors.com)

## Pfostenträger schwere Ausführung

# PTP plus Pfostenträger 10930.1003

### Statische Werte

Kraftrichtung	Char. Tragfähigkeit (kN)	Bemessungswert $\gamma_M$ 1,3 und $k_{mod}$ (kN)				
		Ständig 0,6	Lang 0,7	Mittel 0,8	Kurz 0,9	Sehr kurz 1,1
F <sub>1</sub> Druck	125,80	58,06	67,74	77,42	87,09	106,45
F <sub>1</sub> Zug 120 mm	30,00	13,85	16,15	18,46	20,60**	
F <sub>1</sub> Zug 160 mm	20,60	20,60**				
Querkraft F <sub>2</sub> /F <sub>3</sub>	2,80	2,24**				
Querkraft F <sub>4</sub> /F <sub>5</sub>	3,60	3,20**				

\*\* Stahlversagen maßgebend

Weitere statische Werte finden Sie in unserem Statikbuch unter [www.pitzl-connectors.com/downloads](http://www.pitzl-connectors.com/downloads)

### Zubehör

Art-Nr.	Bezeichnung
99210.1012	Tellerkopf-Schraube 10 x 120 mm
99210.1016	Tellerkopf-Schraube 10 x 160 mm
10833.3000	Abdeckhülse für Gewinde M30 Verstellbereich: 155 - 295 mm
50020.4200	Bohrlehre zum genauen Führen des Bohrers Ø 42,5 mm
50938.0000	Holzspiralbohrer für Pfostenträger Ø 42,5 mm



Pitzl Metallbau GmbH & Co.KG  
Siemensstraße 26  
D - 84051 Altheim

Telefon: +49 8703 9346-0  
Telefax: +49 8703 9346-55  
E-Mail: [info@pitzl-connectors.com](mailto:info@pitzl-connectors.com)

Produktinformationen und  
geltende AGBs unter  
[www.pitzl-connectors.com](http://www.pitzl-connectors.com)