

Plafondaanwezigheidsmelders - Duo/ Trio

PD4-M-3C-TRIO



wit mat, overeenkomstig
RAL9010 , Code 92740



wit mat, overeenkomstig
RAL9010 , Code 92745

Productinformatie

- Aanwezigheidsmelder speciaal voor klaslokalen en opleidingslokalen
- Twee aparte kanalen voor het schakelen van verlichting, waarvan één potentiaalvrij. Afzonderlijk handmatige bediening met drukknoppen is mogelijk.
- Eén potentiaalvrij contact voor het schakelen van bordverlichting of HVAC
- Eén gemeenschappelijke detectiezone
- Twee onafhankelijke, beweegbare, lichtsensors bv. voor raam- en gangzone
- Handmatig schakelen met twee of drie drukknoppen is mogelijk
- Mastertoesteluitvoering
- Uitbreiding van het detectiegebied met slave-melders is mogelijk
- Extra functies met optionele afstandsbediening instelbaar
- Relais met wolfram voorloopcontact, geoptimaliseerd voor LED-belastingen
- **Toepassingsvoorbeelden:**
kantoortuinen, vergaderzalen, classrooms/seminar Rooms

Technische gegevens

Spanning:	110 - 240 V AC 50 / 60 Hz
Afmetingen:	OB= Ø 124 x 85 mm IB= Ø 117 x 100 mm
Verbruik:	ca. 0,5 W
Detectiebereik:	horizontaal 360° (Plafondmontage)

Reikwijdte:	max. Ø 24 m dwars max. Ø 8 m frontaal max. Ø 6,4 m zittend
Detectiezone voor dwars langs de melder lopen:	450 m ² / 2,5 m Montagehoogte
Montagehoogte min./max./aanbevolen:	2 m / 10 m / 2,5 m
Beschermingsgraad/-klasse:	OB= IP20 / Klasse II IB= IP20 / Klasse II
Omgevingstemperatuur:	-25 °C tot +50 °C
Behuizing:	polycarbonaat, UV-bestendig
	Kanaal 1 (lichtsturing)
Schakelvermogen:	3000 W, cos φ = 1 1500 VA, cos φ = 0,5 300 W LED max. inschakelstroom I _p (20 ms) = 165 A max. inschakelstroom I _p (200 μs) = 800 A
Contacttype:	1x μ-contact, maakcontact/NO met wolfram-voorloopcontact
Inschakeldrempel:	10 - 2000 Lux
	Kanaal 2 (Lichtsturing potentiaalvrij)
Schakelvermogen:	3000 W, cos φ = 1 1500 VA, cos φ = 0,5 300 W LED max. inschakelstroom I _p (20 ms) = 165 A, I _p (200 μs) = 800 A
Inschakeldrempel:	10 - 2000 Lux
Contacttype:	1x μ-contact, potentiaalvrij maakcontact/NO met wolfram-voorloopcontact
	Kanaal 3 (Toestelsturing of Lichtsturing potentiaalvrij)
Schakelvermogen:	3000 W, cos φ = 1 1500 VA, cos φ = 0,5 300 W LED max. inschakelstroom I _p (20ms) = 120 A
Contacttype:	1x μ-contact, potentiaalvrij maakcontact/NO
	Kanaal 1 tot kanaal 3
Nalooptijd:	1 min - 90 min Gemengd licht meting

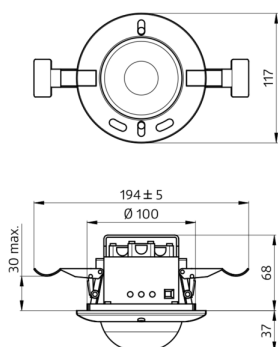
Bestelgegevens

Omschrijving	Kleur	Code	EAN-Code
PD4-M-3C-TRIO-OB	wit mat, overeenkomstig RAL9010	92740	4007529927401

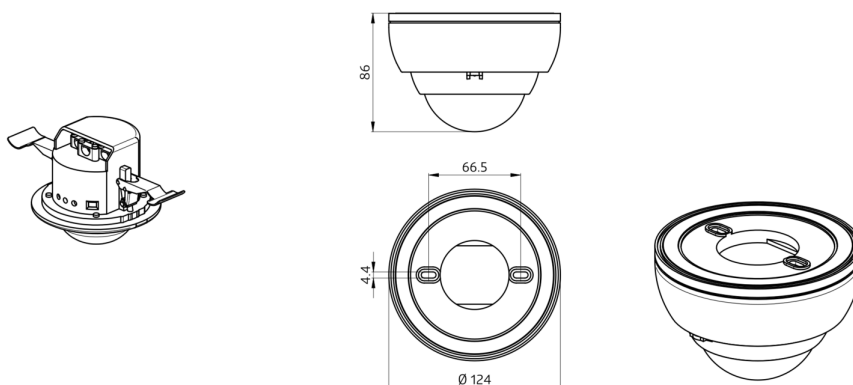
Omschrijving	Kleur	Code	EAN-Code
PD4-M-3C-TRIO-IB	wit mat, overeenkomstig RAL9010	92745	4007529927456

Accessoires

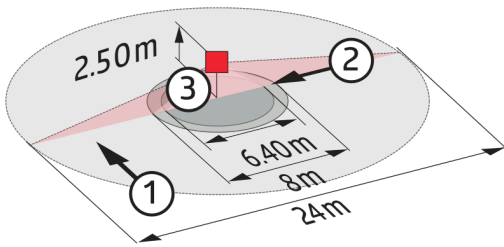
Omschrijving	Kleur	Code	EAN-Code
IR-PD4-TRIO-3C	-	92851	4007529928514
Beschermingskorf BSK (Ø 164 x 143 mm)	wit	92467	4007529924677
RC-filter	wit	10880	4007529108800
Mini RC-filter	zwart	10882	4007529108824
Sokkel IP54 PD4-TRIO-OB	wit	92386	4007529923861
BLE-IR-Adapter	zwart	93067	4007529930678



Afmetingen 92745

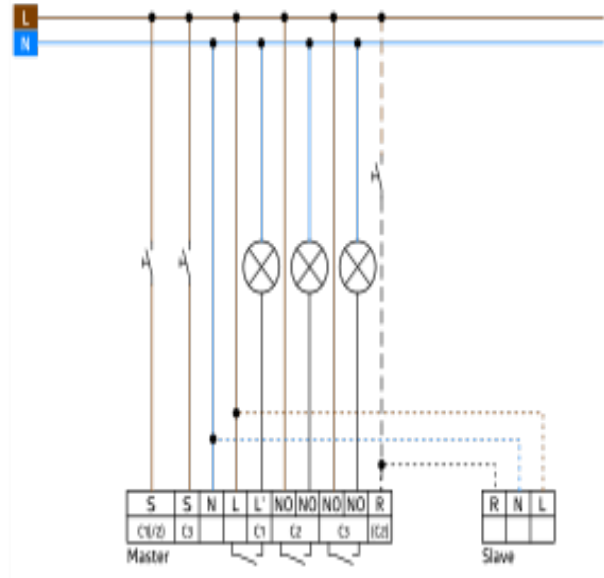


Afmetingen 92740



Detectie bereik

- 1: Dwars langs de melder lopen
- 2: Frontaal naar de melder lopen
- 3: Zittende activiteit



Schakelschema