

Plafondaanwezigheidsmelders DALI - Multicast

PD4-M-HCL2



wit, overeenkomstig
RAL9010 , Code 93484



wit, overeenkomstig
RAL9010 , Code 93485

Productinformatie

- Bi-directionele aanwezigheidsmelder met een geïntegreerde DALI-applicatie controller voor een energie-efficiënte en biodynamische verlichtingssturing (Human Centric Lighting).
- Geïntegreerde DALI-voeding en 3 druktoetsingangen
- Vooraf ingestelde en vrij instelbare HCL-curves (12 ankerpunten per 24 uur)
- Instelbare communicatiemodus "Broadcast" (1 lichtzone, zonder adressering) of "Multicast" (meerdere lichtzones, HVAC, met adressering)
- Dim-2-Warm: Helderheid en kleurtemperatuur zijn met een lange toetsaanslag traploos instelbaar.
- Oproepen van lichtscenes via accessoires
- Gemengd lichtmeting door een interne en externe lichtsensor
- Externe lichtsensor, 45 ° zwenkbaar
- Krachtig schakelrelais voor verschillende bedrijfsmodi, bijvoorbeeld: een cutoff functie voor DALI voorschakelapparaten, HVAC installatie, schoolbordverlichting, sfeerverlichting, etc.
- Snelle ingebruikname met behulp van een Smartphone/Tablet App (Android, iOS) - geen PC-Tool benodigd
- Uitbreiding van het detectiebereik met maximaal 8 B.E.G. BMS multisensoren is mogelijk
- Tot maximaal 64 DT8-driver armaturen (kleurtype Tc), een verdubbeling van de DALI-uitgangsstroom met toebehoren kan nodig zijn.
- De volledige functionaliteit kan alleen worden geactiveerd met de BLE-IR-adaptor en een smartphone of tablet (Android, iOS).
- De geïntegreerde real-time klok regelt automatisch de kleurtemperatuur en de helderheid, zodanig dat het menselijke circadiane ritme wordt ondersteund.
- Voor het meten van de actuele kleurtemperatuurwaarde van het daglicht is een buitenlichttemperatuursensor verkrijgbaar als accessoires.
- Verlichtingszone A voor de hoofdverlichting met een gesegmenteerde, daglichtafhankelijke regeling in offset-modus via 3 DALI-groepen

- Verlichtingszone B voor bureau- of accentverlichting via een aparte DALI-groep of via het geïntegreerd relais
- Verlichtingszone B - Uitgang instelbaar op schakeluitgang (fabrieksinstelling) of regeluitgang (sturing als groep 1)
- Handmatig schakelen of **dimmen** via conventionele drukknoppen is mogelijk.
- De kleurtemperatuur is afzonderlijk en traploos instelbaar via een aparte impulsdrukker-ingang
- Instelbare dynamiek (minimum- en maximumwaarden) voor helderheid en kleurtemperatuur
- Status LED's kunnen geactiveerd / gedeactiveerd worden
- PIN code
- Oriëntatieverlichting functie
- Het aantal DALI-deelnemers kan snel en betrouwbaar worden bepaald via de B.E.G. Online DALI Lijn planner.
- Vermijden van stand-by-verliezen van het verlichtingssysteem in overeenstemming met Energy Saving DIN V 18599-4

Technische gegevens

Spanning:	230 V AC ±10% 50 Hz
Afmetingen:	OB= Ø 124 x 85 mm IB= Ø 117 x 100 mm
Verbruik:	ca. 2 W
Detectiebereik:	horizontaal 360° (Plafondmontage)
Reikwijdte:	max. Ø 24 m dwars max. Ø 8 m frontaal max. Ø 6,4 m zittend
Detectiezone voor dwars langs de melder lopen:	450 m ² / 2,5 m Montagehoogte
Montagehoogte min./max./aanbevolen:	2 m / 10 m / 2,5 m
Beschermingsgraad/-klasse:	OB= IP20 / Klasse II IB= IP20 / Klasse II
Slagvastheid:	IK04
Omgevingstemperatuur:	-25 °C tot +50 °C
Behuizing:	polycarbonaat, UV-bestendig
DALI sturing	
DALI-uitgang:	100 mA (-), 120 mA (max.)
Ondersteund bedieningsapparaten:	DT5, DT6, DT7, DT8-Tc (HCL alleen mogelijk met DT8-Tc, 2700 - 6500 K)
Ondersteund besturingseenheden:	B.E.G. BMS (bewegingsdetectie)
Nalooptijd:	1 min - 150 min
Oriëntatieverlichting:	5 - 100 % / OFF / 1 min - 255 min / ∞
Ingestelde helderheidswaarde:	10 - 2500 Lux

Relais (NO, potentiaalvrij)

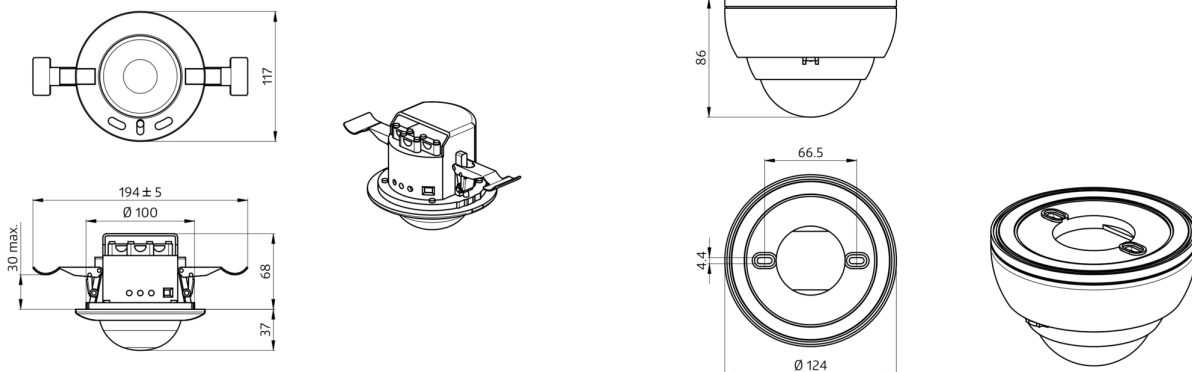
Schakelvermogen:	2300 W, $\cos \varphi = 1$ 1150 VA, $\cos \varphi = 0,5$ 300 W LED max. inschakelstroom I_p (20 ms) = 165 A, I_p (200 μ s) = 800 A
Contacttype:	1x μ -contact, maakcontact/NO
Nalooptijd:	5 s - 120 min (HVAC)

Bestelgegevens

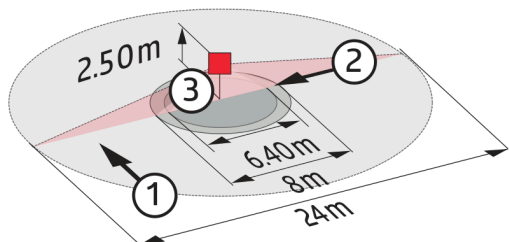
Omschrijving	Kleur	Code	EAN-Code
PD4-M-HCL2-IB	wit, overeenkomstig RAL9010	93484	4007529934843
PD4-M-HCL2-OB	wit, overeenkomstig RAL9010	93485	4007529934850

Accessoires

Omschrijving	Kleur	Code	EAN-Code
BLE-IR-Adapter	zwart	93067	4007529930678
IR-HCL2-Mini	-	93374	4007529933747
PS-DALI-LINK-IB	wit	92846	4007529928460
DLS-BMS DALI-2	wit mat, overeenkomstig RAL9010	93177	4007529931774
Beschermingskorf BSK (\varnothing 200 x 90 mm)	wit	92199	4007529921997



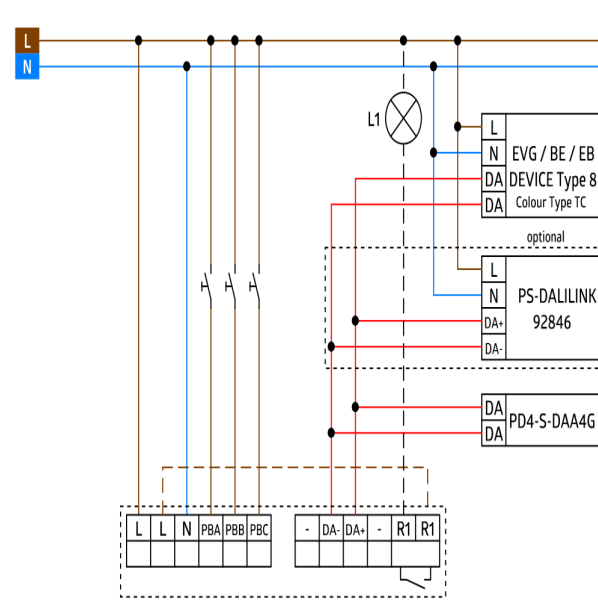
Afmetingen 93484



Detectie bereik

- 1: Dwars langs de melder lopen
- 2: Frontaal naar de melder lopen
- 3: Zittende activiteit

Afmetingen 93485



Schakelschema