



Plafondhaak met gewalste houtschroefdraad.

CE

<b>St</b>	Staal
<b>G</b>	galvanisch verzinkt

### Stamgegevens

Bestelnr.	3450104
Type	915 3.9x100 G
Omschrijving 1	Plafondhaak
Omschrijving 2	met houtschroefdraad
Dimensie	3,9x100mm
Materiaal	staal
Materiaal-afk.	St
Oppervlak	galvanisch verzinkt
Oppervlak volgens DIN	DIN EN 12329
Oppervlak afk.	G
Gewicht	1,19 kg/100 st.

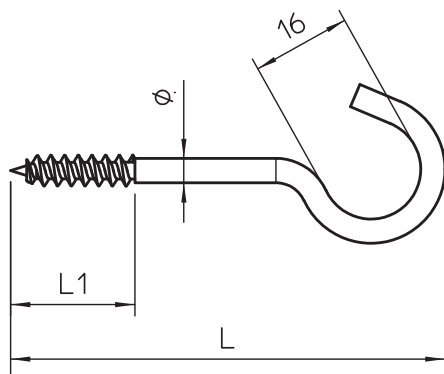
# Technisch specificatieblad

## Plafondhaak

Artikelnr. 3450104



### Technische gegevens



Lengte	100,00 mm
Afmeting L	100,00 mm
Afmeting l1	20,00 mm
Breukbelasting	0,15 kN
Breukbelasting	150,00 N
Lengte schroefdraad	20,00 mm
Haakdiameter	16,00 mm
Met kunststof mantel	<input type="checkbox"/>
Materiaaldiameter	3,90 mm