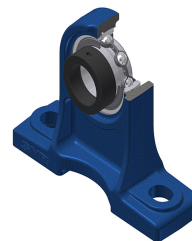


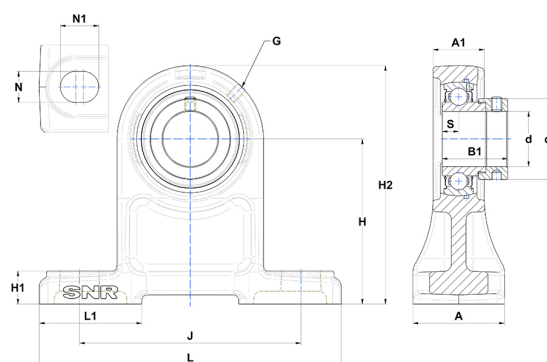
Technisches Datenblatt PDF ESPH207



Gehäuselagereinheiten

Grauguss-Gehäuse, Spannlager mit Exzentrerspannring Einfache Lippendichtung, für Anwendungen bei niedrigen Temperaturen

Technische Eigenschaften	
A	60 mm
A1	30 mm
B	25,40 mm
B1	38,90 mm
d	35 mm
d1	51,10 mm
G	M6x1
H	95 mm
H1	19 mm
H2	140 mm
J	127 mm
L	167 mm
L1	56 mm
N	17 mm
N1	21 mm
s1	30,20 mm
S	9,50 mm



Produktleistung	
C	25,70 kN
C0	15,20 kN
T min.	-20 °C
T max.	100 °C

Andere Merkmale	
Gewicht	2,30 kg
Empfohlenes Anzugsmoment für Befestigungsschraube	11,50 Nm
Bezeichnung des Gehäuses	PH207
Bezeichnung des Lagers	ES207G2