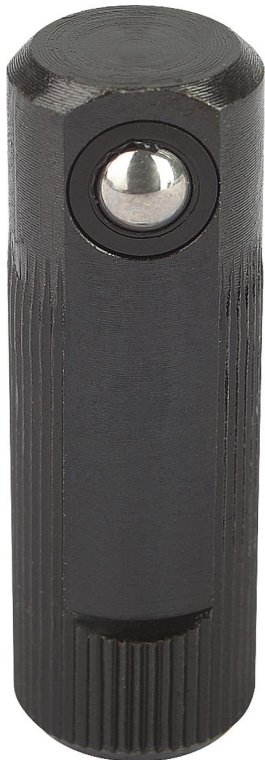


## Federnde Seitendruckstücke, Form A

### Artikelbeschreibung/Produktabbildungen



### Beschreibung

#### Werkstoff:

Körper Automatenstahl.  
Kugel aus Edelstahl, gehärtet.  
Feder aus Edelstahl.

#### Ausführung:

Körper brüniert.  
Kugel blank.

#### Hinweis:

Das Seitendruckstück muss mindestens auf das Maß L3 in die Bohrung eingedrückt werden. Es dient zum Positionieren und Andrücken von kleinen Teilen in Vorrichtungen. Wird eine mechanische Bearbeitung am Werkstück vorgenommen, kann es notwendig sein, dass dieses durch andere Spannmittel zusätzlich gehalten werden muss. Beim Einlagern von Vorrichtungen sollte darauf geachtet werden, dass die Kunststoff-Feder unbelastet ist.

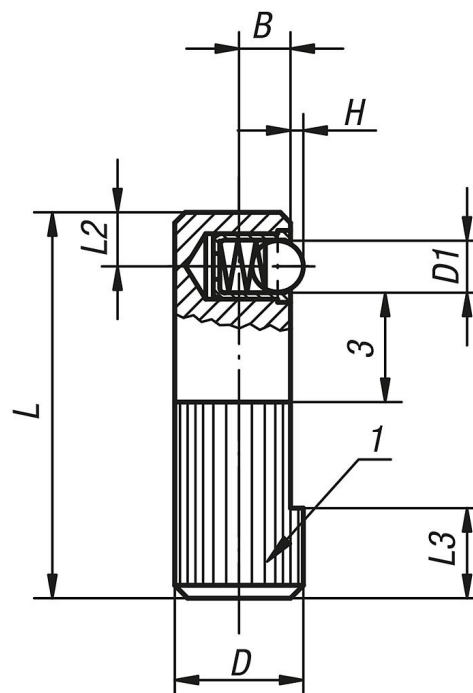
Bei der Federkraft handelt es sich um einen statistischen Mittelwert.

#### Zeichnungshinweis:

- 1) Rändel
- 2) Durchschlag

### Zeichnungen

Form A  
Kugel aus Edelstahl,  
einseitig



### Artikelübersicht

### Federnde Seitendruckstücke

## Federnde Seitendruckstücke, Form A

### Artikelübersicht

Bestellnummer	Form	D	D1	H	L	L2	L3	B	Aufnahmebohrung H8	Federkraft Anfang F1 ca. N	Federkraft Ende F2 ca. N
<b>K0374.008</b>	A	8	3	0,7	25	3,6	6	3,2	8	2,5	6,5
<b>K0374.010</b>	A	10	4	1,0	30	4,2	7	4	10	4,5	9
<b>K0374.012</b>	A	12	5	1,5	35	4,8	9	5	12	6,5	13
<b>K0374.014</b>	A	14	6,5	1,8	40	5,8	10	5,4	14	8	18