

VS-08-A-RJ45/MOD-1-R-IP67 - Anbaurahmen



1689844

<https://www.phoenixcontact.com/de/produkte/1689844>

Bitte beachten Sie, dass die in diesem PDF-Dokument angezeigten Daten aus unserem Online-Katalog generiert wurden. Bitte finden Sie die vollständigen Daten in der Benutzer-Dokumentation. Es gelten unsere Allgemeinen Nutzungsbedingungen für Downloads.



RJ45-Anbaurahmen, IP67, für modulare Buchseneinsätze (Keystone), für runden Montageausschnitt, mit Dichtung, mit Gewinde und Überwurfmutter, Farbe: grau

Kaufmännische Daten

Artikelnummer	1689844
Verpackungseinheit	1 Stück
Mindestbestellmenge	1 Stück
Verkaufsschlüssel	D1 - Steckverbinder
Produktschlüssel	ABNND8
Katalogseite	Seite 351 (C-2-2019)
GTIN	4017918970802
Gewicht pro Stück (inklusive Verpackung)	11,4 g
Gewicht pro Stück (exklusive Verpackung)	10,9 g
Zolltarifnummer	85389099
Ursprungsland	DE

Technische Daten

Artikeleigenschaften

Bauform	RJ45
Produkttyp	Anbaurahmen
Polzahl	8
Steckgesicht	RJ45
Anwendung	Modularer Einsatz
Anzahl der Steckplätze	1
Ausführung	RJ45

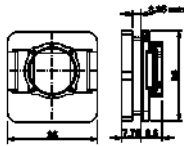
Isolationseigenschaften

Überspannungskategorie	III
Verschmutzungsgrad	2

Elektrische Eigenschaften

Übertragungsmedium	Kupfer
--------------------	--------

Maße

Maßzeichnung	
Breite	36 mm
Höhe	36 mm
Tiefe	16,5 mm
Länge	16,4 mm

Materialangaben

Farbe	grau
Material	Kunststoff
Brennbarkeitsklasse nach UL 94	V0
Material Dichtung	NBR
Material Dichtung Flachdichtung	NBR
Material Gehäuseoberfläche	PA, lichtgrau
Material Kontakt	Kupferlegierung
Material Kontaktoberfläche	Au/Ni
Material Kontaktträger	Polyester GF
Material Gehäuse	Kunststoff

Mechanische Eigenschaften

Mechanische Daten

VS-08-A-RJ45/MOD-1-R-IP67 - Anbaurahmen



1689844

<https://www.phoenixcontact.com/de/produkte/1689844>

Steckzyklen	≥ 1000
-------------	--------

Umwelt- und Lebensdauerbedingungen

Umgebungsbedingungen

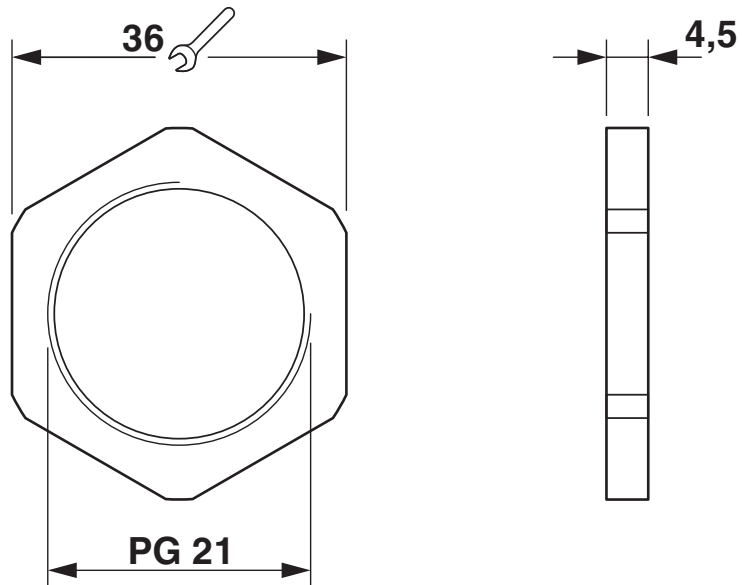
Schutzart	IP65/IP67
Umgebungstemperatur (Betrieb)	-40 °C ... 80 °C
Umgebungstemperatur (Lagerung/Transport)	-40 °C ... 70 °C
Umgebungstemperatur (Montage)	-5 °C ... 55 °C

1689844

<https://www.phoenixcontact.com/de/produkte/1689844>

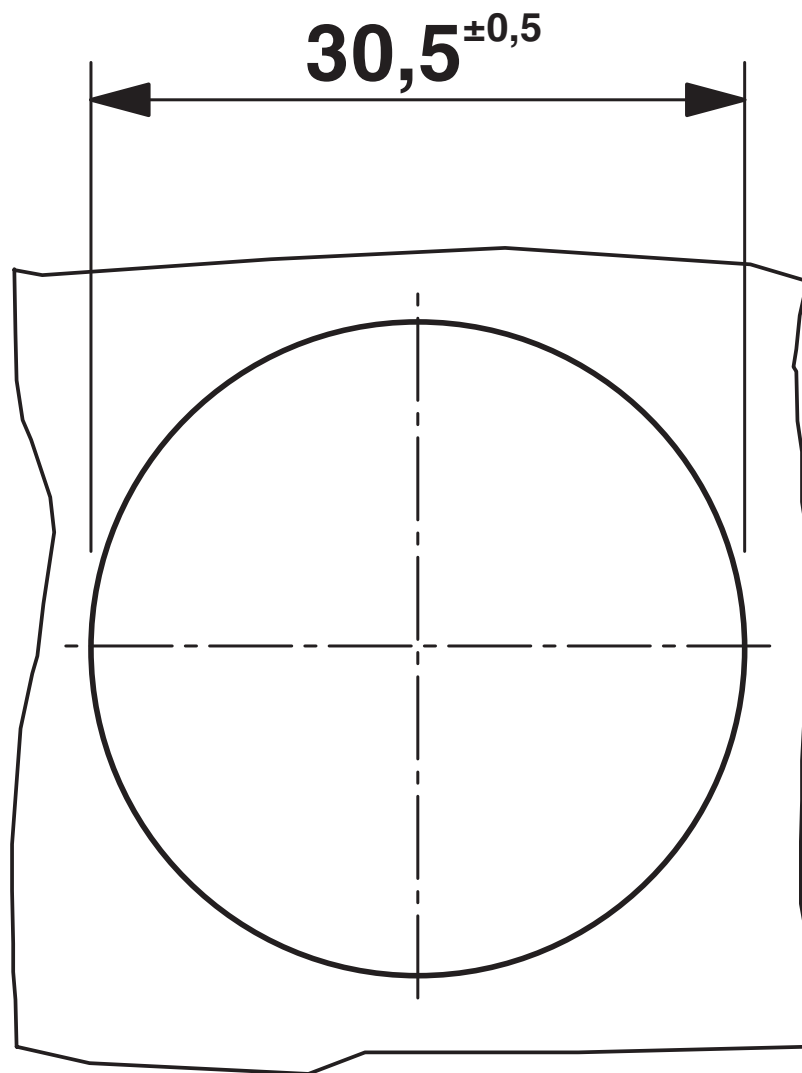
Zeichnungen

Maßzeichnung



Überwurfmutter

Maßzeichnung



Montageausschnitt

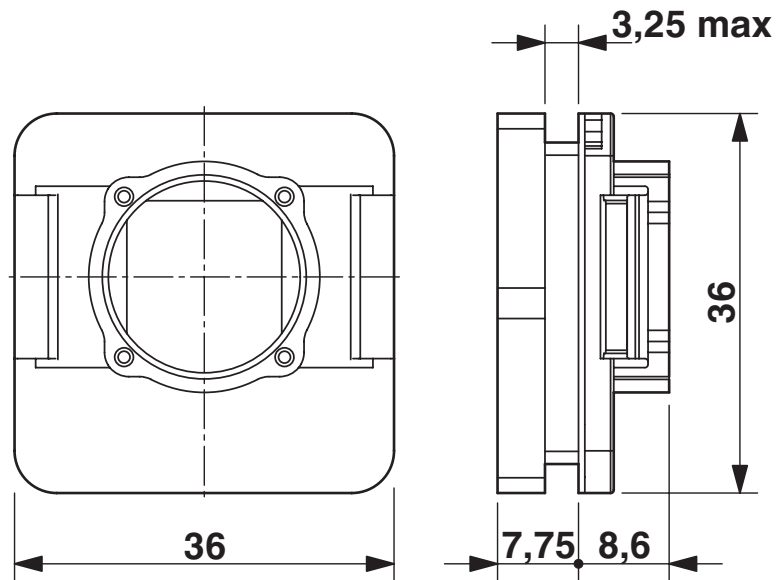
VS-08-A-RJ45/MOD-1-R-IP67 - Anbaurahmen

1689844

<https://www.phoenixcontact.com/de/produkte/1689844>



Maßzeichnung



RJ45-Anbaurahmen, IP67

VS-08-A-RJ45/MOD-1-R-IP67 - Anbaurahmen



1689844

<https://www.phoenixcontact.com/de/produkte/1689844>

Zulassungen



EAC

Zulassungs-ID: B.01687

1689844

<https://www.phoenixcontact.com/de/produkte/1689844>

Klassifikationen

ECLASS

ECLASS-11.0	27440210
ECLASS-12.0	27440210
ECLASS-13.0	27440210

ETIM

ETIM 8.0	EC002310
----------	----------

UNSPSC

UNSPSC 21.0	39121400
-------------	----------

1689844

<https://www.phoenixcontact.com/de/produkte/1689844>

Environmental Product Compliance

China RoHS	Zeitraum für bestimmungsgemäße Verwendung: unbegrenzt = EFUP-e Keine Gefahrstoffe über den Grenzwerten
------------	---

VS-08-A-RJ45/MOD-1-R-IP67 - Anbaurahmen

1689844

<https://www.phoenixcontact.com/de/produkte/1689844>

Zubehör

VS-08-SD - Schutzdeckel

1689200

<https://www.phoenixcontact.com/de/produkte/1689200>

Schutzdeckel, IP67, hohe Ausführung



VS-08-SD-F - Schutzdeckel

1652606

<https://www.phoenixcontact.com/de/produkte/1652606>

Schutzdeckel, IP67, flache Ausführung, zur Abdeckung des Kontakteinsatzes im Anbaurahmen, Farbe: grau



VS-08-A-RJ45/MOD-1-R-IP67 - Anbaurahmen

1689844

<https://www.phoenixcontact.com/de/produkte/1689844>

CUC-K-D1ZNI-S/R4GCHP8 - RJ45-Kupplung

1086108

<https://www.phoenixcontact.com/de/produkte/1086108>



RJ45-Kupplung, Schutzart: IP20, Polzahl: 8, 10 GBit/s, CAT6_A, Material: Metall, Anschlussart: Kupplung, Kabelabgang: gerade, Keystone Ausführung zur Verwendung mit IP20- und IP67-Anbaurahmen oder direkten Integration in die Gehäusewand, Ethernet

VS-08-BU-RJ45/BU - RJ45-Kupplung

1689064

<https://www.phoenixcontact.com/de/produkte/1689064>



RJ45-Kupplung, Schutzart: IP20, Polzahl: 8, 1 GBit/s, CAT5, Material: Kunststoff, Anschlussart: Kupplung, Keystone, Ethernet

VS-08-A-RJ45/MOD-1-R-IP67 - Anbaurahmen

1689844

<https://www.phoenixcontact.com/de/produkte/1689844>



VS-08-BU-RJ45-6/KA/LSA - RJ45-Buchseinsatz

1653168

<https://www.phoenixcontact.com/de/produkte/1653168>



RJ45-Buchseinsatz, modular (Keystone), CAT6, 8-polig, geschirmt, mit Kabelanschluss (LSA), für Litze und starre Adern AWG 26 ... 22

VS-RJ11-BU-MOD/BU - RJ11-Buchseinsatz

1656356

<https://www.phoenixcontact.com/de/produkte/1656356>



Buchseinsatz RJ11, modulares System (Keystone), 6-polig, ungeschirmt

VS-08-A-RJ45/MOD-1-R-IP67 - Anbaurahmen

1689844

<https://www.phoenixcontact.com/de/produkte/1689844>



VS-08-BU-RJ45/KA/LSA - RJ45-Buchseinsatz

1689459

<https://www.phoenixcontact.com/de/produkte/1689459>



RJ45-Buchseinsatz, modular (Keystone), CAT5e, 8-polig, geschirmt, mit Kabelanschluss (LSA), für starre Adern AWG 26 ... 22

Phoenix Contact 2023 © - Alle Rechte vorbehalten

<https://www.phoenixcontact.com>

PHOENIX CONTACT Deutschland GmbH

Flachmarktstraße 8

D-32825 Blomberg

+49 52 35/3-1 20 00

info@phoenixcontact.de