



Steckverbinder > PCB-Steckverbinder > Kabel-an-Leiterplatte-Steckverbinder > Kabel-an-Leiterplatte-Steckverbindersätze und -gehäuse



Produkttyp des Steckverbinders: **Gehäuse**

Steckverbinder- und Gehäusotyp: **Buchse**

Steckverbindersystem: **Draht-an-Leiterplatte**

Anzahl von Positionen: **13**

Raster: **2.54 mm [.1 in]**

Eigenschaften

Produktmerkmale

Produkttyp des Steckverbinders	Gehäuse
Steckverbinder- und Gehäusotyp	Buchse
Steckverbindersystem	Draht-an-Leiterplatte
Anschluss von Steckverbinder & Kontakt an	Leitungen und Kabel

Konfigurationsmerkmale

Anzahl von Positionen	13
Zeilenanzahl	1

Elektrische Kennwerte

Anschlusswiderstand	12 mΩ
Isolierwiderstand	5000 MΩ
Spannungsfestigkeit (max.)	750 V
Arbeitsspannung	250 VAC

Kontaktmerkmale

Kontaktaufbau	Verbindungsuffe
Kontakttyp	Stecksockel
Kontaktmaterial	Beryllium-Kupfer
Kontakt-nennstrom (max.)	3 A

Klemmenmerkmale

Anschlussmethode für Leitungen und Kabel	Crimpverbindung
--	-----------------

Montage und Anslusstechnik

Zugentlastung	Ohne
---------------	------

Gegensteckarretierung	Ohne
-----------------------	------

Gehäusemerkmale

Gehäuseeingangskonfiguration	Beide Enden geschlossen
------------------------------	-------------------------

Gehäusematerial	Thermoplast, Thermoplast
-----------------	--------------------------

Raster	2.54 mm [.1 in]
--------	-----------------

Gehäusefarbe	Schwarz
--------------	---------

Abmessungen

Steckverbinderlänge	33.15 mm [1.31 in]
---------------------	--------------------

Steckverbinderhöhe	3.55 mm [.14 in]
--------------------	------------------

Verwendungsbedingungen

Betriebstemperaturbereich	-65 – 105 °C [-85 – 221 °F]
---------------------------	-----------------------------

Betrieb/Anwendung

Stromkreis Anwendung	Signal
----------------------	--------

Industriestandards

Bezugswert des Glühdrahts	Standardteil – ohne Glühdraht
---------------------------	-------------------------------

Zugelassene Standards	CSA LR7189, UL E28476
-----------------------	-----------------------

UL-Brandschutzklasse	UL 94V-0
----------------------	----------

Verpackungsmerkmale

Verpackungsmenge	250
------------------	-----

Verpackungsmethode	Bag
--------------------	-----

Weitere

Kommentar	Kontaktentriegelung/Lanzen-Reset-Werkzeug Nr. 843996-3., Kontaktkammernkennzeichnung, AMP, Teilenummer und Datumscode sind (sofern dies die Größe zulässt) auf das Gehäuse gestanzt., Zugentlastungen sind erhältlich und können separat erworben werden.
-----------	---

Produkt-Compliance

Bitte besuchen Sie die Produktseite auf [TE.com](https://www.te.com) um Informationen über Produktkonformität zu erhalten.>

EU RoHS Richtlinie 2011/65/EU	Konform
EU ELV Richtlinie 2000/53/EG	Konform
China RoHS 2 Richtlinie MIIT Order No 32, 2016	Keine eingeschränkten Materialien oberhalb der Grenzwerte
EU REACH Verordnung (EG) No. 1907/2006	Aktuelle ECHA Kandidatenliste: JAN 2023 (233) Kandidatenliste deklariert bezüglich: JAN 2023 (233) Enthält keine SVHC
Halogengehalt	BFR/CFR/PVC frei, allerdings Br/Cl >900 ppm aus anderen Quellen
Lötfähigkeit	Für Lötfähigkeit nicht zutreffend

Produktkonformitäts-Disclaimer

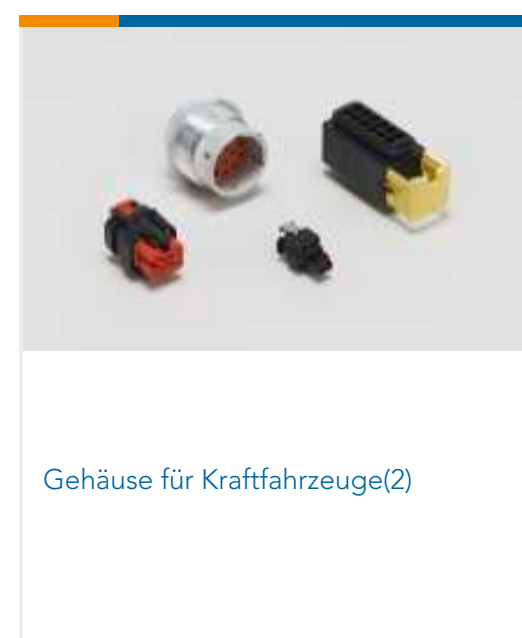
Diese Informationen beruhen auf angemessenen Erkundigungen bei unseren Lieferanten und entsprechen unserem derzeitigen Wissensstand auf Grundlage der Angaben der Lieferanten. Diese Informationen können Änderungen erfahren. Die von TE als EU RoHS-konform ermittelten Teile weisen einen maximalen Gewichtsanteil von 0,1 % Blei, Chrom VI, Quecksilber, PBB, PBDE, DBP, BBP, DEHP und DIBP sowie 0,01 % Kadmium im homogenen Werkstoff auf oder sind gemäß der Anhänge zur Richtlinie 2011/65/EU (RoHS2) von diesen Grenzwerten ausgenommen. Elektrische und elektronische Endprodukte erhalten gemäß der Richtlinie 2011/65/EU eine CE-Kennzeichnung. Die Komponenten sind möglicherweise nicht CE-gekennzeichnet. Zusätzliche weisen die von TE als EU ELV-konform ermittelten Teile einen maximalen Gewichtsanteil von 0,1 % Blei, Chrom VI und Quecksilber sowie 0,01 % Kadmium im homogenen Werkstoff auf oder sind gemäß der Anhänge zur Richtlinie 2000/53/EG (ELV) von diesen Grenzwerten ausgenommen. Hinsichtlich der REACH Verordnung beruhen die Angaben von TE bezüglich der besonders besorgniserregenden Substanzen (Substances of Very High Concern, SvHC) auf den ‚Leitlinien zu den Anforderungen für Stoffe in Erzeugnissen‘, wie sie auf der Webseite der Europäischen Chemikalienagentur (ECHA) unter folgender URL publiziert sind: <https://echa.europa.eu/guidance-documents/guidance-on-reach>

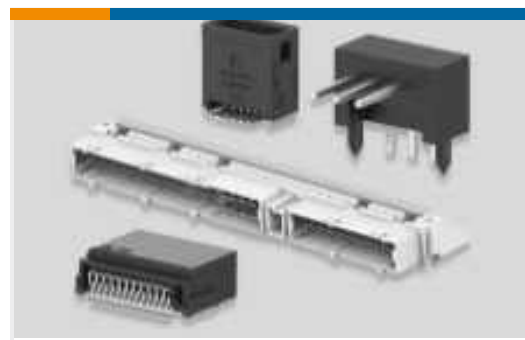
Kompatible Teile

 <p>TE Teilnr.: 87666-2 MOD IV RECP PLTD 30 SEL</p>	 <p>TE Teilnr.: 6-87756-7 MOD IV REC STP INT'L SPEC REEL</p>	 <p>TE Teilnr.: 87756-6 MOD IV RECP PLTD SN</p>	 <p>TE Teilnr.: 2-87195-4 MOD IV RECP PLTE 15 DPLX</p>
 <p>TE Teilnr.: 87809-1 MOD V RECP PLTD 30 AU</p>	 <p>TE Teilnr.: 6-87756-2 MOD IV RECP PLTD 15 DPLX LF</p>	 <p>TE Teilnr.: 87309-9 MOD V RECP PLTD 30 AU</p>	 <p>TE Teilnr.: 87523-5 MOD IV RECP PLTD SN</p>



Auch serienmäßig | AMPMODU IV/V





Leiterplattenstiftleisten und -buchsen (939)



Montage von Leiterplatten-Steckverbindern(1)



Rechteckige Standardsteckverbinder(8)



Rechteckige Steckverbindergehäuse(5)



Steckverbindergehäuse für Backplanes (1)



Zugentlastung für Leiterplatten-Steckverbinder(3)

Kunden kauften auch diese Produkte



TE Teilnr.:206426-1
CPC PLUG ASSEMBLY SIZE 17-3



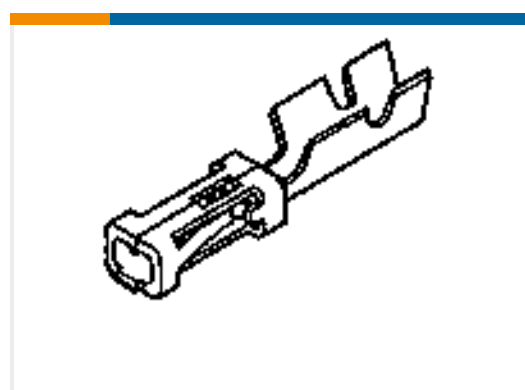
TE Teilnr.:206434-1
CPC PLUG ASSEMBLY SIZE 11-8



TE Teilnr.:1658621-8
34 NOVO MIL/CTR 15DP, LEAD FREE



TE Teilnr.:66570-3
20DF PIN CONT. LP



TE Teilnr.:87756-4
MOD IV RECP PLTD 15 SEL



TE Teilnr.:4-2176362-0
RQ 0402 102R 0.1% 10PPM 5K RL



TE Teilnr.:4-2176362-6
RQ 0402 118R 0.1% 10PPM 5K RL



TE Teilnr.:4-2176362-9
RQ 0402 127R 0.1% 10PPM 5K RL



TE Teilnr.:640903-1
RECEPT,PIDG FASTON 22-18 250



TE Teilnr.:1825421-1
TRD23N10WL04 rocker switch

Dokumente



CAD-Dateien

3D PDF

3D

Kundenmodell

[ENG_CVM_CVM_2-87499-3_AN.2d_dxf.zip](#)

Englisch

Kundenmodell

[ENG_CVM_CVM_2-87499-3_AN.3d_igs.zip](#)

Englisch

Kundenmodell

[ENG_CVM_CVM_2-87499-3_AN.3d_stp.zip](#)

Englisch

3D PDF

Englisch

Kundenmodell

[ENG_CVM_2-87499-3_T.2d_dxf.zip](#)

Englisch

Kundenmodell

[ENG_CVM_2-87499-3_T.3d_igs.zip](#)

Englisch

Kundenmodell

[ENG_CVM_2-87499-3_T.3d_stp.zip](#)

Englisch

Indem Sie die CAD-Datei herunterladen stimmen Sie den [allgemeinen Verkaufsbedingungen](#) zu.

Datenblätter/ Katalogseiten

[AMPMODU_INTERCONNECTION_SYSTEM_SECTION5_CONT](#)

Englisch

Produktspezifikationen

[Anwendungsspezifikation](#)

Englisch

Umweltverträglichkeit von Produkten

[TE-Materialdeklaration](#)

Englisch