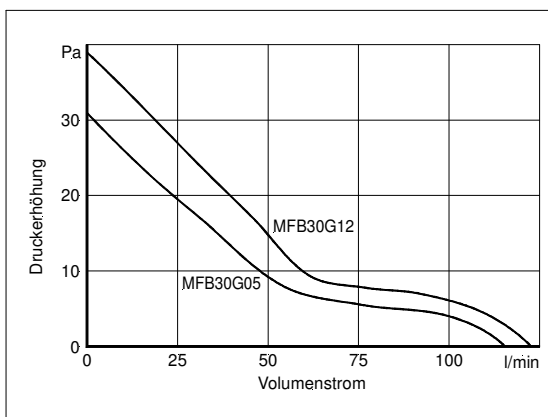


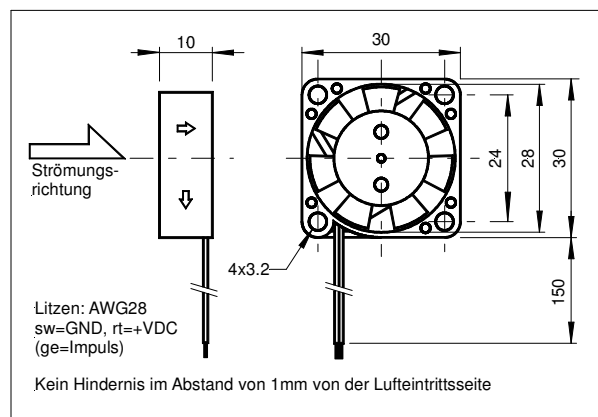
## MFB30G05, MFB30G12 HOCHLEISTUNGSLÜFTER



### LÜFTERKENNLINIE



### ABMESSUNGEN



## NENNDATEN

CE		MFB30G05 MFB30G05A	MFB30G12 MFB30G12A
Betriebsspannung	[VDC]	4.5 ... 5 ... 5.5	10.2 ... 12 ... 13.8
Typ. Betriebsstrom	[mA]	120	70
Max. Startstrom	[mA]	240	120
Max. Volumenstrom	[l/min·m <sup>3</sup> /h]	113 – 6.8	129 – 7.7
Max. Druck	[Pa·mmH <sup>2</sup> O]	31.0 – 3.2	39.8 – 4.1
Typ. Geräusch (1m von der Lufteintrittsseite)	[dB(A)]	25	27
Typ. Rotordrehzahl	[min <sup>-1</sup> ]	8500	9100
Tachoaussgang (...A)	[Imp/U]	2	
Betriebstemperaturbereich	[°C]	-10 ... +80	
Lebensdauererwartung L10/MTBF@ 40°C	[h]	70000/350000	
Lagersystem		2 Kugellager ZZ	
Gewicht	[g]	8	
Verpackungseinheit	[St.]	50-100-500	

Diese **SEPA**<sup>®</sup> high-tech Minilüfter sind für industrielle Applikationen geeignet und verfügen trotz ihrer kleinen Abmessungen über eine bemerkenswerte Förderleistung. Aufgrund der sehr geringen Leistungsaufnahme sind diese Lüfter auch für batteriebetriebene Geräte geeignet. Sie sind elektrisch dauerhaft gegen Verpolung, Blockieren und thermische Überlastung gesichert. Durch das geringe Rotorgewicht und der Präzisionswuchtung verfügen sie über eine hohe Schock- und Vibrationsfestigkeit.

Weitere Besonderheiten dieser Lüfter sind das extrem robuste und formbeständige Gehäuse aus PBT GV, die gekapselten Kugellager aus Sonderstahl, die Leiterplatte aus Epoxid GV und hohe Zuverlässigkeit durch 100% Burn-in.

Technische Änderungen vorbehalten • 03/16

## MFB30G05, MFB30G12 HOCHLEISTUNGSLÜFTER



### • ALARMSIGNAL (Optional)

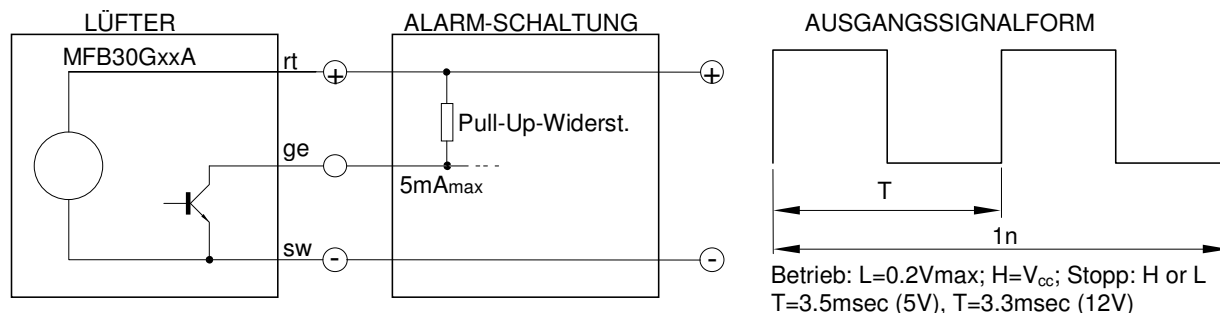
Die **SEPA**® Lüfter MFB30G05A und MFB30G12A besitzen einen Tachoausgang, mit dem die korrekte Funktion des Lüfters überwacht werden kann.

Der Tachoausgang liefert ein Rechteck-ähnliches Signal, dessen Frequenz der zweifachen Rotorgeschwindigkeit entspricht. Wenn der Rotor blockiert, erscheint das Ausgangssignal L ( $\leq 0,2V$ ) oder Vcc.

**WICHTIG:** Der Tachoausgang ist *nicht* gegen Kurzschluss gesichert und darf ohne Vorwiderstand nicht an GND oder VCC angeschlossen werden. Ein Pull-up-Widerstand wird benötigt. Nicht benutzten Tachoausgang offen lassen (isolieren).

Die Lüfter MFB30Gxxx haben verzinnte Litzenenden (ohne Stecker).

Rotor nie berühren, Handhabungsvorschrift beachten!



### • ZUBEHÖR:

Stecker: auf Anfrage

### • BESTELLDATEN (Lieferzeit auf Anfrage)

MFB30G05	<b>SEPA</b> ® Miniaturlüfter, 30x30x10mm, 5VDC, Kugellager, <b>CE</b> ,	513071000
MFB30G05A	<b>SEPA</b> ® Miniaturlüfter, 30x30x10mm, 5VDC, Kugellager, Tacho, <b>CE</b> ,	513071010
MFB30G12	<b>SEPA</b> ® Miniaturlüfter, 30x30x10mm, 12VDC, Kugellager, <b>CE</b> ,	513072000
MFB30G12A	<b>SEPA</b> ® Miniaturlüfter, 30x30x10mm, 12VDC, Kugellager, Tacho, <b>CE</b> ,	513072010

**SEPA**® ist der Markenname für Lüfter und CPU-Cooler, hergestellt von Nippon Keiki Works LTD., Tokyo