

A1316240

DREHKNOPF, mit seidl. Schraubbefestigung

Passend für Drehpotentiometer mit runden Wellenenden. Strichmarke ist rot.

Lieferumfang

1 Drehknopf



TECHNISCHE DATEN

Material	ABS (UL 94 HB)	Durchmesser	16,4 mm
Farbe	schwarz RAL 9005	Höhe	12,3 mm
Standards	RoHS konform, REACH konform	Achsbohrung	4 mm

Bitte die Maße an aktuellen Teilen abnehmen. Diese unterliegen material- und produktionsspezifischen Fertigungstoleranzen.

KAUFMÄNNISCHE DATEN

Gewicht/1 Stück	3,9 g
Warentarifnummer (OKW Produkt)	84879090
Herstellungsland	Taiwan

KUNDENSPEZ. MODIFIKATIONEN

Was benötigen Sie für Ihr persönliches Produkt? Bei Bedarf liefern wir Ihnen die Gehäuse/Drehknöpfe einbaufertig mit allen notwendigen Modifikationen und Veredelungen. Wir beraten Sie gerne. Fragen Sie an!

Produktoptionen für A1316240

A1316240

DREHKNOPF, mit seitr. Schraubbefestigung



Mechanische
Bearbeitung



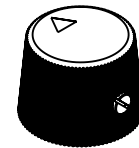
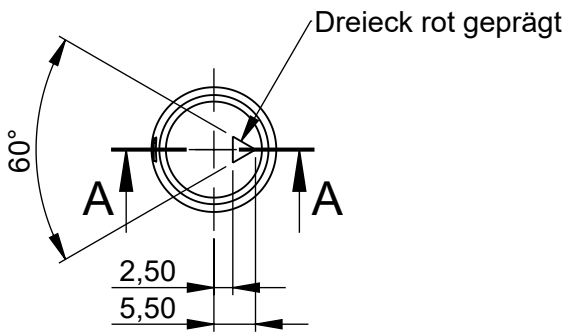
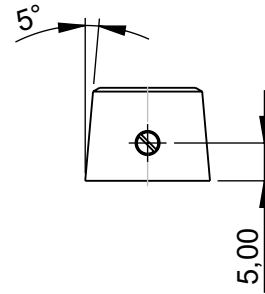
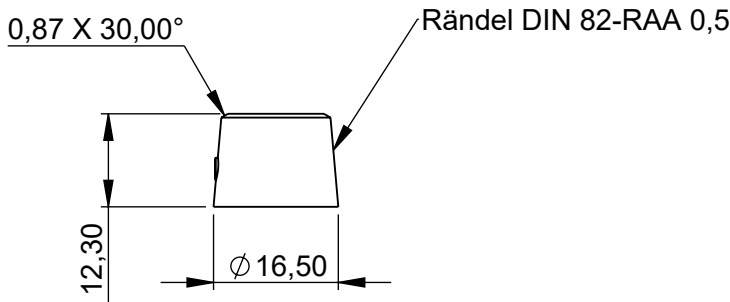
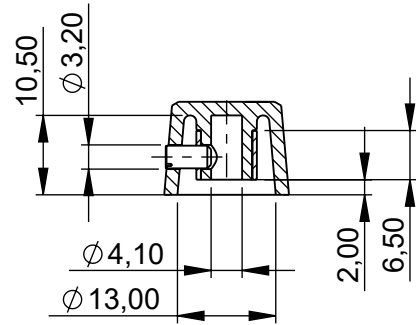
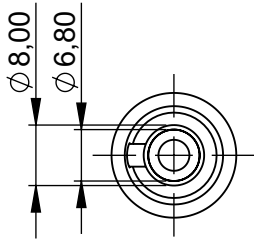
Bedruckung



Konfektion / Montage

Technische Änderungen vorbehalten. © OKW Gehäusesysteme, Buchen/Deutschland.

Schnitt A-A



Darstellung ohne Rändel

Bitte die Maße an aktuellen Teilen abnehmen.
Diese unterliegen material und produktionsspezifischen
Fertigungstoleranzen

Please take the dimensions from current parts.
These are subject to material- and manufacturing-
specific tolerances

Informationskopie
wird nicht aktualisiert
Copy for Information
will not be updated

Erst. am: 02.06.2020
Erst. von: J. Farrenkopf
Freig. am: 20.01.2022
Freig. von: J. Farrenkopf
Revision: 01

Toleranzen:

Status:
SERIENFREIGABE

Volumen:

Zeichnungsart:
KUNDE



DIN 6 Teil 2

Technische Änderungen vorbehalten. Irrtümer oder Druckfehler
begründen keinen Anspruch auf Schadensersatz. Wichtige Ein-
baumaße bitte direkt mit dem aktuellen Produkt abstimmen.

Subject to technical modification without prior notice. Typographi-
cal and other errors do not justify any claim for damages. All
dimensions should be verified using an actual moulded part.

Sous reserve de modifications techniques. Toute erreur ou faute
d'impression ne justifie aucune demande d'indemnisation. Nous
prions les clients de vérifier les dimensions des composants avec
les boîtiers avant le montage.

OKW
GEHÄUSE
SYSTEME

This document contains proprietary information of OKW Gehäusesysteme GmbH
and is tendered subject to the conditions that the information be retained in confidence
not be reproduced or copied and not be used or incorporated in any product.

DREHKNOEPFE SEITL. BEFESTIGUNG
Drehknopf, mit seitl. Schraubbefestigung

A1316240

M 1:1

Für dieses Dokument behalten wir uns alle Urheberrechte vor. Es darf auch auszugs-
weise weder vervielfältigt noch Dritten in irgendeiner Form zugänglich gemacht werden.

Dateiname:
00027462