

Einbausteckverbinder - SACC-E-M 8MS-3CON-M8/0,5 - 1500334

Bitte beachten Sie, dass die hier angegebenen Daten dem Online-Katalog entnommen sind. Die vollständigen Informationen und Daten entnehmen Sie bitte der Anwenderdokumentation. Es gelten die Allgemeinen Nutzungsbedingungen für Internet-Downloads.
(<http://phoenixcontact.de/download>)




Einbausteckverbinder, 3-polig, Stecker, gerade, M8, Vorderwandmontage, M8 x 0,5, Einzellitzen, Kabellänge: 0,5 m, 0,25 mm², PVC-Litze

Ihre Vorteile

- ✓ Vorkonfektioniert mit Litzen für den sofortigen Einsatz
- ✓ Kundenspezifische Konfektionen und Litzenlängen lieferbar
- ✓ Litzenseitig vergossen für optimale Dichtigkeit
- ✓ Gängige Polbilder und Kodierungen zur Signalübertragung mit einheitlicher Design-in-Bauform

Kaufmännische Daten

Verpackungseinheit	1 STK
GTIN	 4 017918 589097
GTIN	4017918589097
Gewicht pro Stück (exklusive Verpackung)	7,620 g
Gewicht pro Stück (inklusive Verpackung)	11,500 g
Zolltarifnummer	85366990
Herkunftsland	Deutschland
Verkaufsschlüssel	C1 - Sensor-Aktor-Kabel

Technische Daten

Maße

Kabellänge	0,5 m
------------	-------

Umgebungsbedingungen

Umgebungstemperatur (Betrieb)	-25 °C ... 85 °C (Stecker/Buchse)
Schutzart	IP67

Allgemein

Bemessungsstrom bei 40 °C	4 A
---------------------------	-----

Einbausteckverbinder - SACC-E-M 8MS-3CON-M8/0,5 - 1500334

Technische Daten

Allgemein

Bemessungsspannung	50 V AC
	60 V DC
Bemessungsstoßspannung	1,5 kV
Polzahl	3
Isolationswiderstand	≥ 100 MΩ
Kodierung	A - Standard
Normen/Bestimmungen	M8-Steckverbinder IEC 61076-2-104
Statusanzeige	Nein
Überspannungskategorie	II
Verschmutzungsgrad	3
Anschlussart	Einzellitzen
Anzugsdrehmoment	0,8 Nm ... 1 Nm (Einbauseitig)
Montageart	Vorderwandmontage M8 x 0,5

Material

Brennbarkeitsklasse nach UL 94	HB
Material Kontakt	Cu-Legierung
Material Kontaktoberfläche	Au
Material Kontaktträger	PA 6.6
Material Rändel	Messing, vernickelt
Material Dichtung	FKM
Zusätzliche Materialangaben	EP (Vergussmaterial)

Leitung

Kabeltyp	PVC-Litze
Leiterquerschnitt	0,25 mm ²
AWG Signalleitung	24
Leiteraufbau Signalleitung	7x 0,20 mm
Aderdurchmesser inkl. Isolierung	1,5 mm ±0,1 mm
Wandstärke Isolierung	0,21 mm
Aderfarben	braun, blau, schwarz
Material Aderisolation	PVC / UL
Material Leiter	verzinnte Cu-Litze
Normen/Bestimmungen	M8-Steckverbinder IEC 61076-2-104
Isolationswiderstand	≥ 20 MΩ*km
Leiterwiderstand	≥ 80 Ω/km
Nennspannung Leitung	300 V
Prüfspannung Leitung	2000 V AC
Umgebungstemperatur (Betrieb)	-40 °C ... 105 °C (Kabel, feste Verlegung)
	-10 °C ... 105 °C (Kabel, bewegliche Verlegung)

Normen und Bestimmungen

Einbausteckverbinder - SACC-E-M 8MS-3CON-M8/0,5 - 1500334

Technische Daten

Normen und Bestimmungen

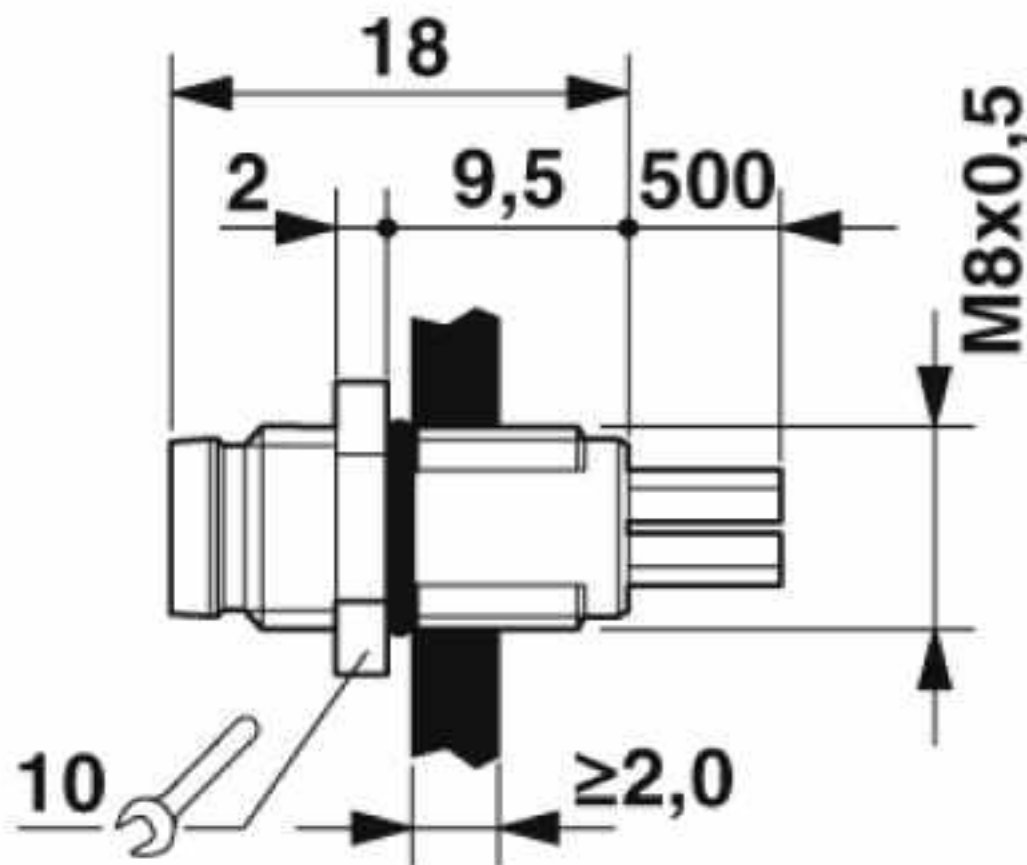
Normen/Bestimmungen	M8-Steckverbinder IEC 61076-2-104
Anschluss gemäß Norm	CUL
Brennbarkeitsklasse nach UL 94	HB

Environmental Product Compliance

REACH SVHC	Lead 7439-92-1
China RoHS	Zeitraum für bestimmungsgemäße Verwendung (EFUP): 25 Jahre;
	Informationen über gefährliche Substanzen finden Sie in der Herstellererklärung unter dem Reiter "Downloads"

Zeichnungen

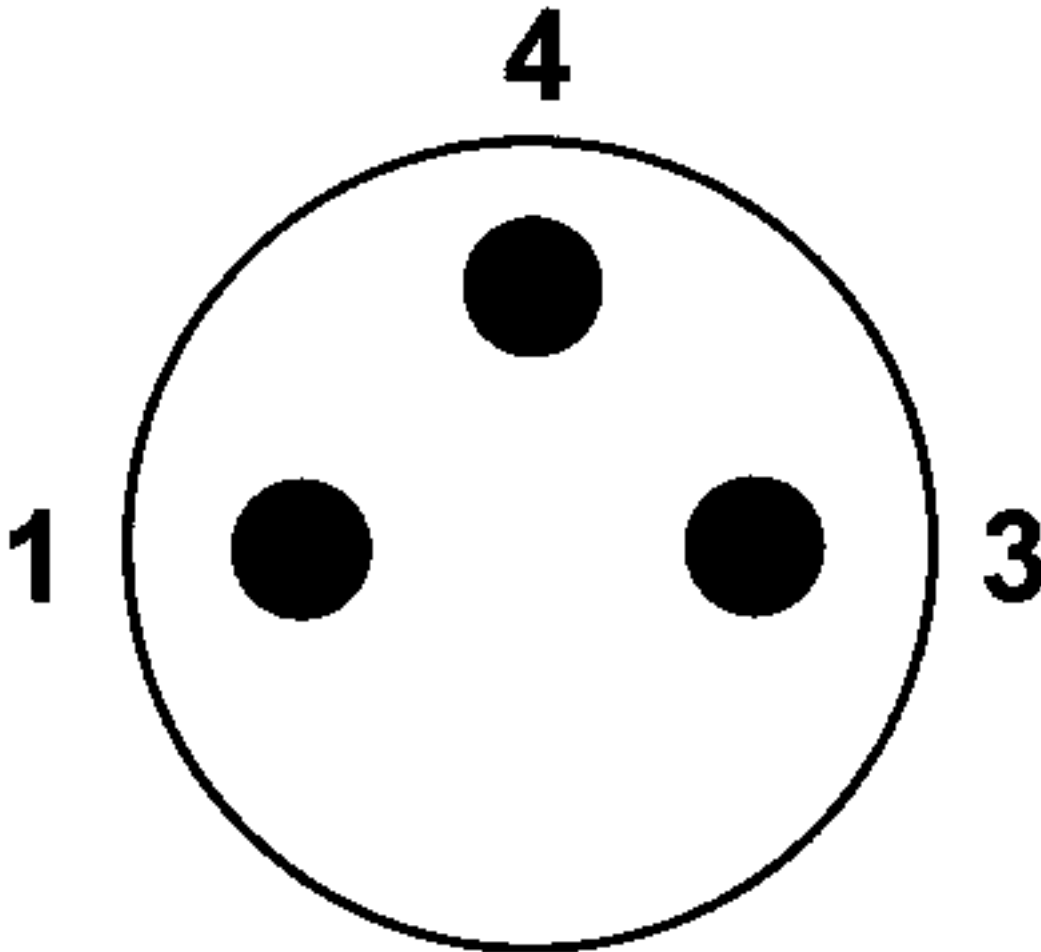
Maßzeichnung



M8-Einbaustecker

Einbausteckverbinder - SACC-E-M 8MS-3CON-M8/0,5 - 1500334

Schemazeichnung



Polbild M8-Stecker, 3-polig, Ansicht Stiftseite

Klassifikationen

eCl@ss

eCl@ss 10.0.1	27440102
eCl@ss 4.0	27140800
eCl@ss 4.1	27140800
eCl@ss 5.0	27143400
eCl@ss 5.1	27143400
eCl@ss 6.0	27279200
eCl@ss 7.0	27440103
eCl@ss 8.0	27440103
eCl@ss 9.0	27440102

Einbausteckverbinder - SACC-E-M 8MS-3CON-M8/0,5 - 1500334

Klassifikationen

ETIM

ETIM 2.0	EC001297
ETIM 3.0	EC002061
ETIM 4.0	EC002061
ETIM 5.0	EC002061
ETIM 6.0	EC002061

UNSPSC

UNSPSC 6.01	31251501
UNSPSC 7.0901	31251501
UNSPSC 11	31251501
UNSPSC 12.01	31251501
UNSPSC 13.2	39121413
UNSPSC 18.0	39121413
UNSPSC 19.0	39121413
UNSPSC 20.0	39121413
UNSPSC 21.0	39121413

Approbationen


Approbationen


Approbationen

UL Recognized / cUL Recognized / EAC / cULus Recognized

Ex Approbationen

Approbationsdetails

UL Recognized		http://database.ul.com/cgi-bin/XYV/template/LISEXT/1FRAME/index.htm	FILE E 221474
Nennspannung UN		30 V	
Nennstrom IN		4 A	

cUL Recognized		http://database.ul.com/cgi-bin/XYV/template/LISEXT/1FRAME/index.htm	FILE E 221474
Nennspannung UN		30 V	

Einbausteckverbinder - SACC-E-M 8MS-3CON-M8/0,5 - 1500334

Approbationen

Nennstrom IN	4 A
--------------	-----

EAC		B.01742
-----	---	---------

cULus Recognized	
------------------	---

Zubehör

Zubehör

Flachmutter - SACC-E-MU-M 8 - 1504071



Flachmutter mit M8-Gewinde