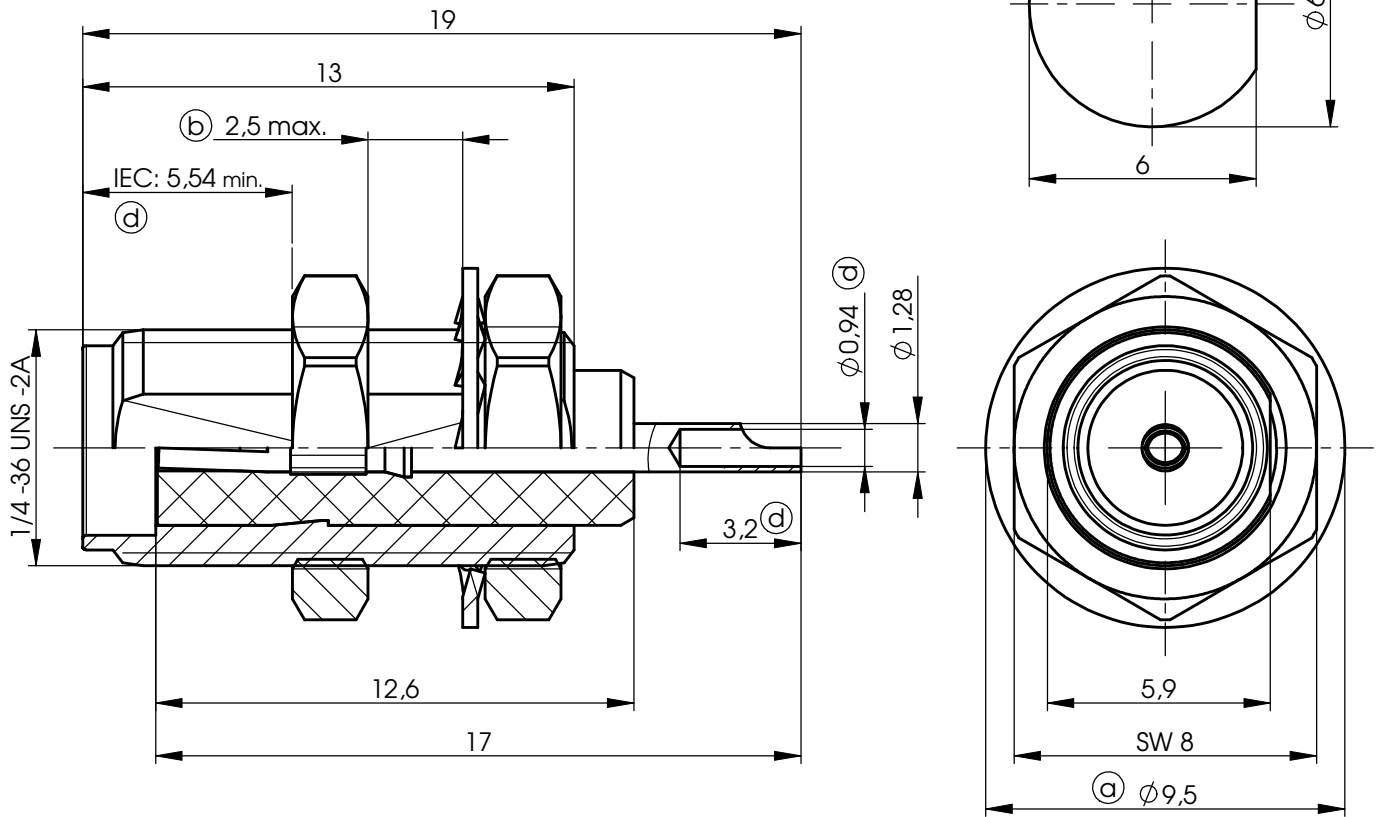


panel piercing / Montagebohrung



Mechanical characteristics

interface dimensions acc. to

Components

- centre contact
- outer contact
- nut
- serrated lock washer
- insulator

Electrical characteristics

- impedance
- working voltage
- voltage proof
- contact resistance
- centre contact
- outer contact

Environmental

- operating temp.
- RoHS compliant

Mechanische Eigenschaften

Steckgesicht nach

Bauteile

- Innenkontakt
- Außenkontakt
- Mutter
- Fächerscheibe
- Isolierung

Elektrische Eigenschaften (d)

- Wellenwiderstand
- Betriebsspannung
- Prüfspannung
- Durchgangswiderstand
- Innenkontakt
- Außenkontakt

Umgebung

- Betriebstemperatur (d)
- RoHS konform

IEC 60169-15

Materials / Material

- CuBe2
- CuZn39Pb3
- CuZn39Pb3
- CuSn6
- PTFE

Finish / Oberfläche

- Ni2Au1.27
- (c) NiP-Au (a)
- Cu2Ni5Au0.2 (a)
- Cu2Ni5Au0.2 (a)

- 50 Ω
- ≤ 335 V_{eff} / 50 Hz
- 1 kV_{eff} / 50 Hz

- ≤ 3 mΩ
- ≤ 2 mΩ

- 55°C / +155°C
- 2002/95/EC (c)

d	21278	21.10.09	GB	2009	Datum/ date	Name/ name	Gewicht/ weight (g)	Oberfläche/ surface (mm ²)	Werkstoff/ material
	c	19564	17.01.08	MA	gez./ drawn	21.10.	GB		
	b	15531	30.04.04	MA	gepr./ appr.	22.10.09	BJ		Oberfläche/ finish
	a	14825	08.10.03	MA	Norm/ stand.				
Maßstab/ scale 5:1				Benennung/ title SMA Bulkhead Receptable SMA-Einbaubuchse					
untol. Maße/ dim. without tolerances according to				Untert./ doc. type K		Zeichnungsnr./ drawing no. J01151A0531			
And./ rev. Index				Änderungsmitteilung/ revision code		Datum/ date		Name/ name	
				Ersatz für/ replaces		Zeichnung vom 09.05.1990			
								Original : DIN A4 Blatt/ sheet 1 von/ of 1	



Maße/ dimensions: mm