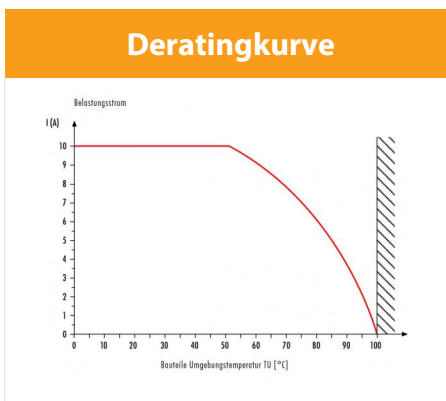
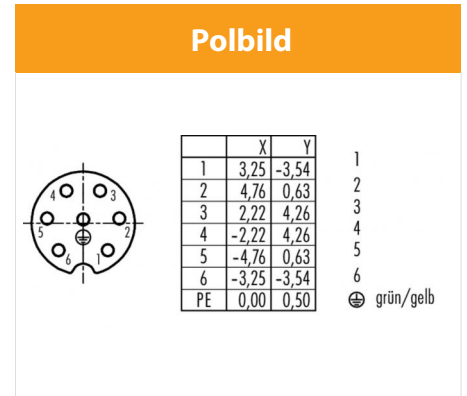
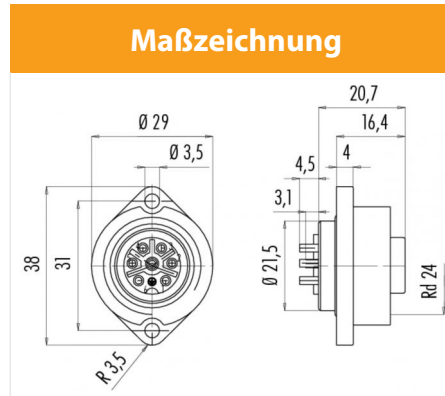


Bezeichnung **RD24 Flanschdose, Polzahl: 6+PE, nicht schirmbar, löten, IP67, UL, ESTI+, VDE**  
 Produktgruppe **RD24 Serie 693**  
 Bestellnummer **09 4228 00 07**



**Die Montageanleitung finden Sie auf der nachfolgenden Seite.**

**Technische Daten**

**Allgemeine Kennwerte**

Steckverbinder-Bauform	Flanschdose
Steckverbinder Verriegelung	schrauben
Anschlussart	löten
Anschlußquerschnitt (mm)	max. 0.75 mm <sup>2</sup>
Anschlußquerschnitt (AWG)	max. 18
Obere Grenztemperatur	100 °C
Untere Grenztemperatur	- 40 °C
Zolltarifnummer	85369010
Verpackungseinheit	10

**Elektrische Kennwerte**

Bemessungsstrom (40°C)	10 A (8 A UL)
Bemessungsspannung	250 V
Bemessungs-Stoßspannung	4000 V
Verschmutzungsgrad	3
Überspannungskategorie	III
Isolierstoffgruppe	III
Isolationswiderstand	≥ 10 <sup>10</sup> Ω
EMV-Tauglichkeit	nicht schirmbar
Schutzart	IP67
Mechanische Lebensdauer	> 500 Steckzyklen

**Kabeldaten**

Zulassung	UL
Zulassung 2	ESTI+
Zulassung 3	VDE

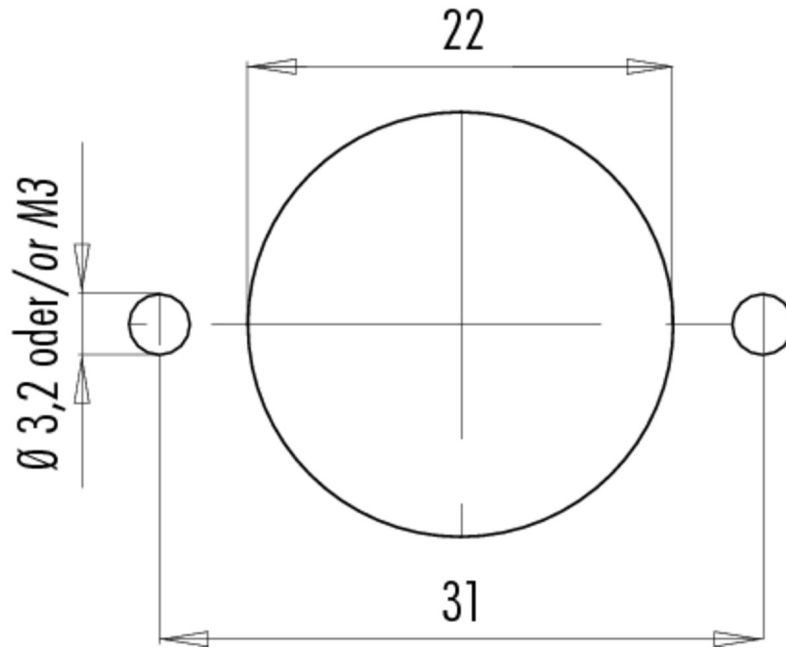
**Werkstoffe**

Material Kontakt	CuSn (Bronze)
Kontaktoberfläche	Ag (Silber)
Material Kontaktkörper	PBT

Bezeichnung RD24 Flanschdose, Polzahl: 6+PE, nicht schirmbar, löten, IP67, UL, ESTI+, VDE

Produktgruppe RD24 Serie 693  
Bestellnummer 09 4228 00 07

Montageanleitung / Montageausschnitt



Bezeichnung	<b>RD24 Flanschdose, Polzahl: 6+PE, nicht schirmbar, löten, IP67, UL, ESTI+, VDE</b>
Produktgruppe	<b>RD24 Serie 693</b>
Bestellnummer	<b>09 4228 00 07</b>

## Security notices

Der Steckverbinder darf nicht unter Last gesteckt oder getrennt werden. Eine Nichtbeachtung sowie unsachgemäße Verwendung kann Personenschäden zur Folge haben.

Die Steckverbinder sind für Einsatzbereiche im Anlagen-, Steuerungs- und Elektrogerätebau entwickelt worden. Die Überprüfung, ob die Steckverbinder auch in anderen Einsatzgebieten verwendet werden können, obliegt dem Anwender.

Steckverbinder mit der Schutzart IP 67 und IP 68 sind nicht für die Verwendung unter Wasser geeignet. Beim Einsatz im Freien müssen die Steckverbinder gesondert gegen Korrosion geschützt werden. Weitere Infos zu den IP Schutzarten siehe im Bereich Downloadcenter „Technische Informationen“