



Sicherheits-Positionsschalter mit Zuhaltung Zuhaltekraft 1300 N 5  
 Anfahrichtungen Kunststoffgehäuse, M12-Stecker ASIsafe integriert  
 Kanal 1=Betätiger 2Ö nach Prinzip der 2v2-Auswertung Kanal  
 2=Magnet 1Ö federkraftverriegelt Hilfsentriegelung vorne  
 Magnetspannung DC 24 V/AC Überwachung Betätiger 2Ö/1S  
 Überwachung Magnet 2Ö/1S der dazu passende getrennte Betätiger  
 3SE5000-0AV0 muss separat bestellt werden

<b>Produkt-Markename</b>	SIRIUS
<b>Produkt-Bezeichnung</b>	Mechanische Sicherheitsschalter
<b>Ausführung des Produkts</b>	mit getrenntem Betätiger und Zuhaltung
<b>Produkttyp-Bezeichnung</b>	3SF13
<b>Hersteller-Artikelnummer</b>	3SE5000-0AV01 Standardbetätiger, 3SE5000-0AV02 Betätiger mit Vertikalbefestigung, 3SE5000-0AV03 Betätiger mit Querbefestigung, 3SE5000-0AV04 Radiusbetätiger links, 3SE5000-0AV05 Universalbetätiger, 3SE5000-0AV06 Radiusbetätiger rechts, 3SE5000-0AV07 Heavy Duty Betätiger
<ul style="list-style-type: none"> <li>der optionalen Betätiger</li> </ul>	
Eignung zur Verwendung Sicherheitsschalter	Ja

### Allgemeine technische Daten

<b>Produktfunktion</b>	Ja
<ul style="list-style-type: none"> <li>Zwangsöffnung</li> </ul>	
<b>Isolationsspannung</b>	30 V
<ul style="list-style-type: none"> <li>Bemessungswert</li> </ul>	
<b>Verschmutzungsgrad</b>	Klasse 3
<b>Stoßspannungsfestigkeit Bemessungswert</b>	0,8 kV
<b>Schutzart IP</b>	IP66/IP67
<b>Schockfestigkeit</b>	30g / 11 ms

<ul style="list-style-type: none"> <li>gemäß IEC 60068-2-27</li> </ul>	30g / 11 ms
<b>Schwingfestigkeit</b>	0,35 mm / 5g
<ul style="list-style-type: none"> <li>gemäß IEC 60068-2-6</li> </ul>	0,35 mm / 5g
<b>mechanische Lebensdauer (Schaltspiele)</b>	
<ul style="list-style-type: none"> <li>typisch</li> </ul>	1 000 000
<b>Material des Gehäuses des Schalterkopfs</b>	Kunststoff
<b>Referenzkennzeichen gemäß IEC 81346-2:2009</b>	B
<b>Zuhaltekraft</b>	1 300 N
<ul style="list-style-type: none"> <li>gemäß DIN EN ISO 14119</li> </ul>	1 000 N
<b>Wiederholgenauigkeit</b>	0,1 mm
<b>Mindestbetätigungskraft in Betätigungsrichtung</b>	30 N

Gehäuse	
<b>Bauform des Gehäuses</b>	Sonderbauform
<b>Material des Gehäuses</b>	Kunststoff
<b>Ausführung des Gehäuses gemäß Norm</b>	Nein

Antriebskopf	
<b>Ausführung des Betätigungselements</b>	5 Anfahrrichtungen
<b>Ausführung der Schaltfunktion</b>	Zwangsöffner
<b>Anzahl der Betätigungsrichtungen</b>	5

Anschlüsse/ Klemmen	
<b>Ausführung des elektrischen Anschlusses</b>	Stecker M12, fest

Sicherheitsrelevante Kenngrößen	
<b>B10-Wert</b>	
<ul style="list-style-type: none"> <li>bei hoher Anforderungsrate gemäß SN 31920</li> </ul>	1 000 000
<b>Anteil gefahrbringender Ausfälle</b>	
<ul style="list-style-type: none"> <li>bei hoher Anforderungsrate gemäß SN 31920</li> </ul>	20 %
<b>Ausführung der Steckverbindung</b>	M12 Stecker, 4polig: Pin 1= ASI+ , Pin 2=n.b , Pin 3= ASI- , Pin 4= n.b.
<b>Ausführung der Verriegelung</b>	Federkraftverriegelt (Ruhestromprinzip) mit Hilfsverriegelung

Kommunikation/ Protokoll	
<b>Ausführung der Schnittstelle</b>	Stecker M12, fest
<b>AS-Interface-Slaveprofil</b>	7.B.F
<b>ID1-Code</b>	F (default); 0...F

Versorgungsspannung	
<b>Versorgungsspannung der Magnetspule</b>	24 V

Einbau/ Befestigung/ Abmessungen	
<b>Einbaulage</b>	beliebig
<b>Befestigungsart</b>	Schraubbefestigung

Approbationen/ Zertifikate	
----------------------------	--

allgemeine Produktzulassung	funktionale Sicherheit/Maschinensicherheit	Konformitätserklärung
-----------------------------	--	-----------------------



[Baumusterprüfbescheinigung](#)

[Sonstige](#)



EG-Konf.

### Sonstige

[Bestätigungen](#)

[Sonstige](#)

### Weitere Informationen

**Information- and Downloadcenter (Kataloge, Broschüren,...)**

<https://www.siemens.de/ic10>

**Industry Mall (Online-Bestellsystem)**

<https://mall.industry.siemens.com/mall/de/de/Catalog/product?mlfb=3SF1324-1SD21-1BA4>

**CAX-Online-Generator**

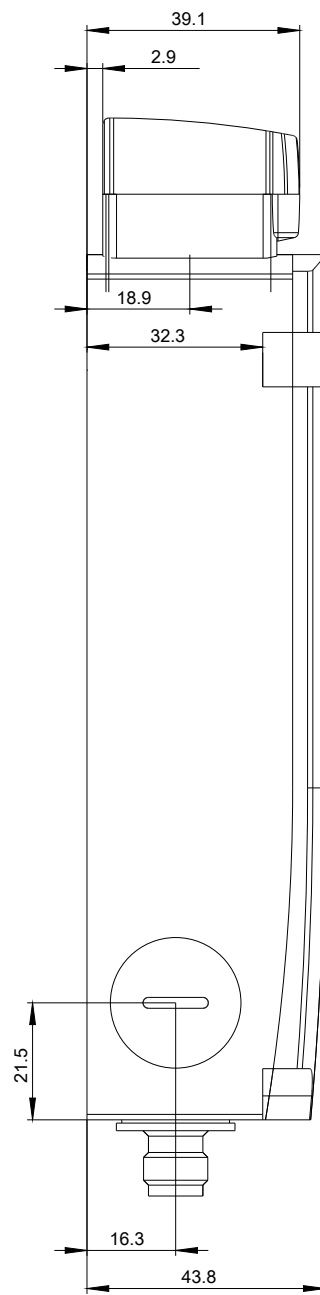
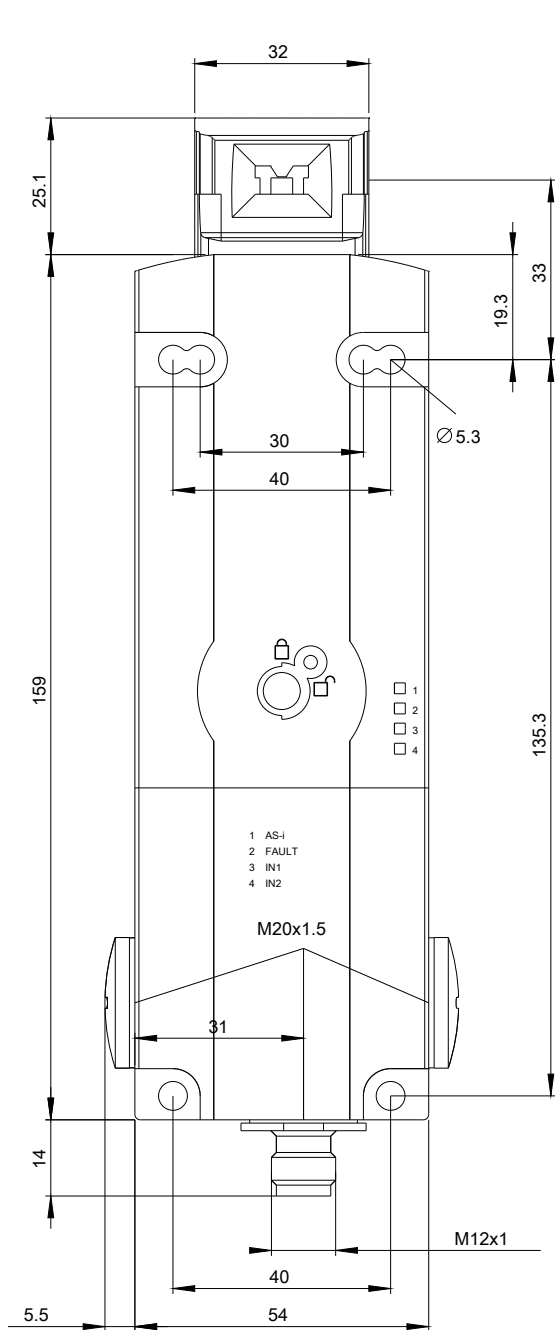
<http://support.automation.siemens.com/WW/CAXorder/default.aspx?lang=de&mlfb=3SF1324-1SD21-1BA4>

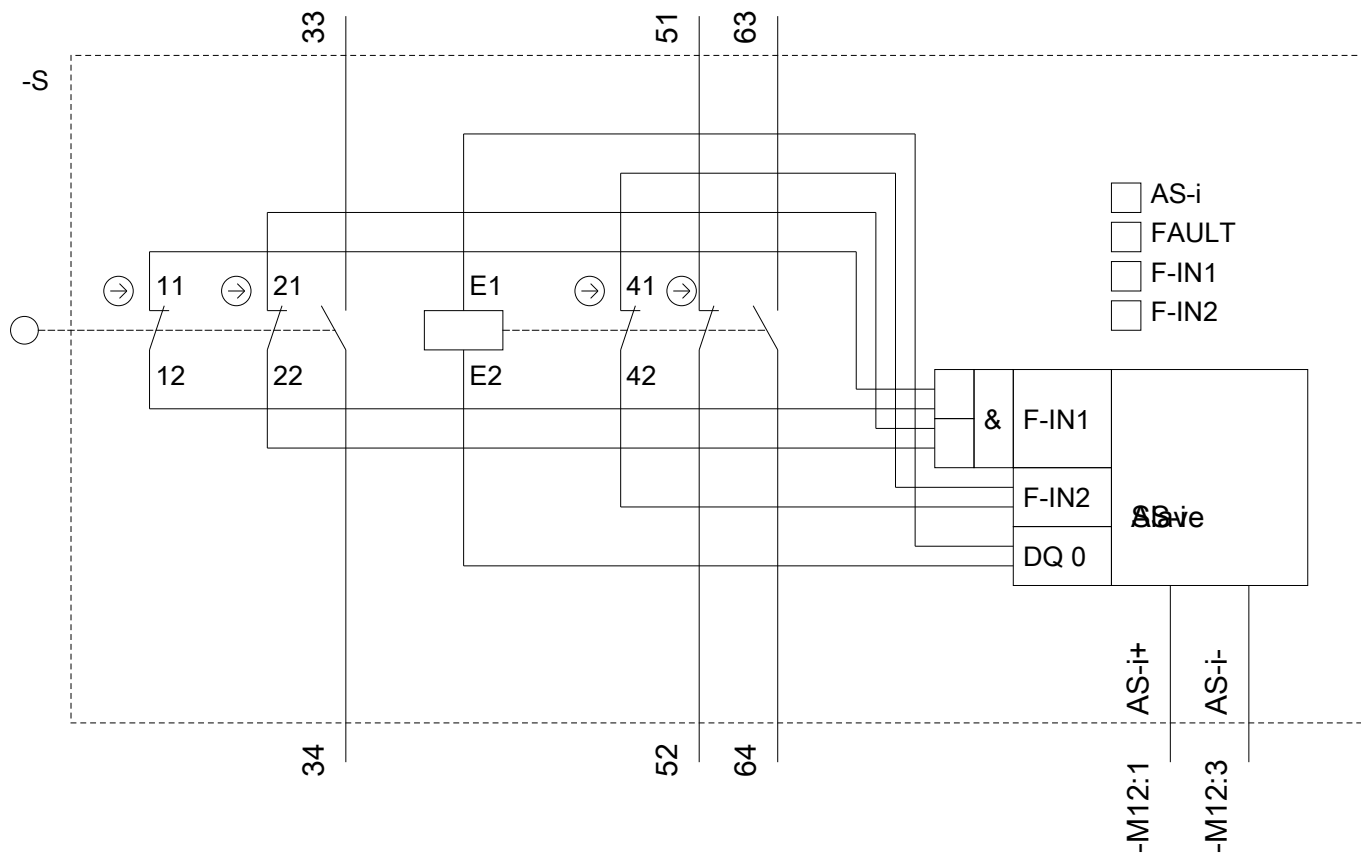
**Service&Support (Handbücher, Betriebsanleitungen, Zertifikate, Kennlinien, FAQs,...)**

<https://support.industry.siemens.com/cs/ww/de/ps/3SF1324-1SD21-1BA4>

**Bilddatenbank (Produktfotos, 2D-Maßzeichnungen, 3D-Modelle, Geräteschaltpläne, EPLAN Makros, ...)**

[http://www.automation.siemens.com/bilddb/cax\\_de.aspx?mlfb=3SF1324-1SD21-1BA4&lang=de](http://www.automation.siemens.com/bilddb/cax_de.aspx?mlfb=3SF1324-1SD21-1BA4&lang=de)





letzte Änderung:

16.11.2020