

Rahmenklemme mit Hilfsleiterspannungabgriff 3 St. Zubehör für:  
3VA5/6 400/600



Ausführung	
Produkt-Markename	SETRON
Produkt-Bezeichnung	Zubehör
Ausführung des Produkts	Rahmenklemme mit Spannungsabgriff 3 ST.
Zubehör	Rahmenklemme

Allgemeine technische Daten	
Bezeichnung / der Anschlussklemme	TS1.5

Anschlüsse gemäß IEC	
IEC-Kennzeichnung / der Klemmen	NXB 35-300 mm <sup>2</sup> 1/0-500 kcmil
anschließbarer Leiterquerschnitt	
<ul style="list-style-type: none"> <li>für Kupfer-Kabel / mehrdrähtig / minimal</li> <li>für Kupfer-Kabel / mehrdrähtig / maximal</li> </ul>	35 mm <sup>2</sup> 300 mm <sup>2</sup>
Abisolierlänge	26,5 mm
Anzugsdrehmoment / bei Verwendung von Kupfer-Kabeln	
<ul style="list-style-type: none"> <li>mehrdrähtig</li> </ul>	35- 95 mm <sup>2</sup> : 16 Nm, 120 - 300 mm <sup>2</sup> : 28 Nm





- feindrätig

35 - 95 mm<sup>2</sup>: 16 Nm,  
120 - 240 mm<sup>2</sup>: 28 Nm

## Anschlüsse gemäß UL

UL-Kennzeichnung / der Klemmen	TS1.5 Xuebote
Abisolierlänge	1.05 in
anschließbarer Leiterquerschnitt	
<ul style="list-style-type: none"> <li>• für Kupfer-Kabel / mehrdrätig / minimal</li> </ul>	1/0 AWG
<ul style="list-style-type: none"> <li>• für Kupfer-Kabel / mehrdrätig / maximal</li> </ul>	500 kcmil
<ul style="list-style-type: none"> <li>• für Kupfer-Kabel / feindrätig / minimal</li> </ul>	1/0 AWG
<ul style="list-style-type: none"> <li>• für Kupfer-Kabel / feindrätig / maximal</li> </ul>	500 kcmil
Anzugsdrehmoment / bei Verwendung von Kupfer-Kabeln	
<ul style="list-style-type: none"> <li>• mehrdrätig</li> </ul>	1/0 - 4/0: 140 lb-in 250 -500 kcmil: 248 lb-in
<ul style="list-style-type: none"> <li>• feindrätig</li> </ul>	1/0 - 4/0: 140 lb-in 250 -500 kcmil: 248 lb-in

## Approbationen Zertifikate

allgemeine Produktzulassung	EMV (Elektro- magnetische Verträglichkeit)	Konformitätser- klärung	Schiffbau
 UL	 RCM	 EG-Konf.	 LRS

[Sonstige](#)

**EAC**

## sonstiges

[Herstellereklärung](#)

[Sonstige](#)

## Weitere Informationen

### Information- and Downloadcenter (Kataloge, Broschüren,...)

<http://www.siemens.de/lowvoltage/kataloge>

### Industry Mall (Online-Bestellsystem)

<https://mall.industry.siemens.com/mall/de/de/Catalog/product?mlfb=3VA9473-0JH13>

### Service&Support (Handbücher, Betriebsanleitungen, Zertifikate, Kennlinien, FAQs,...)

<https://support.industry.siemens.com/cs/ww/de/ps/3VA9473-0JH13>

### Bilddatenbank (Produktfotos, 2D-Maßzeichnungen, 3D-Modelle, Geräteschaltpläne, ...)

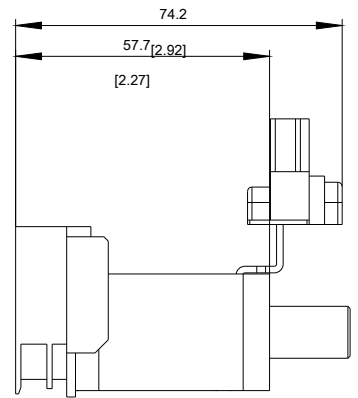
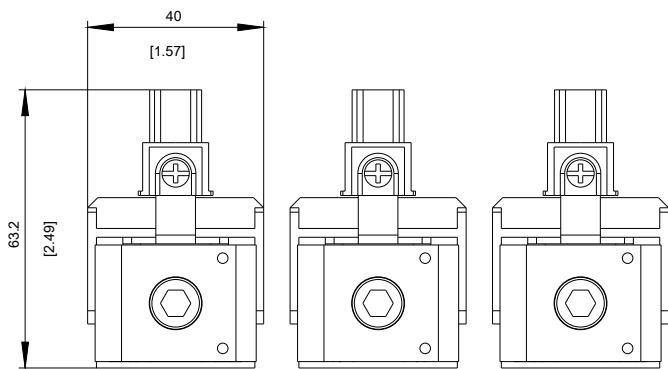
[http://www.automation.siemens.com/bilddb/cax\\_de.aspx?mlfb=3VA9473-0JH13](http://www.automation.siemens.com/bilddb/cax_de.aspx?mlfb=3VA9473-0JH13)

### CAX-Online-Generator

<http://www.siemens.com/cax>

### Ausschreibungstexte (Leistungsverzeichnisse)

<http://www.siemens.de/ausschreibungstexte>



letzte Änderung:

19.10.2020