



Pilzdrucktaste,beschriftet,rot

Typ
Art.-Nr.


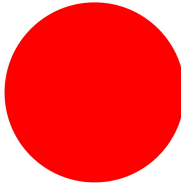
M22-DP-R-X0
216720



Powering Business Worldwide™



Lieferprogramm



Sortiment			RMQ-Titan (Bohrloch 22.5 mm)
Grundfunktion			Pilzdrucktasten
Einzelgerät/Komplettgerät			Einzelgerät
Funktion			tastend
Tastenplatte			
Farbe Pilz			
Frontring			Frontring Titan
Anbindung an SmartWire-DT			ja

Approbationen

Product Standards
UL File No.
UL CCN
CSA File No.
CSA Class No.
NA Certification
Degree of Protection

IEC/EN 60947-5; UL 508; CSA-C22.2 No. 14-05; CSA-C22.2 No. 94-91; CE marking
E29184
NKCR
012528
3211-03
UL listed, CSA certified
UL/CSA Type 3R, 4X, 12, 13

Allgemeines

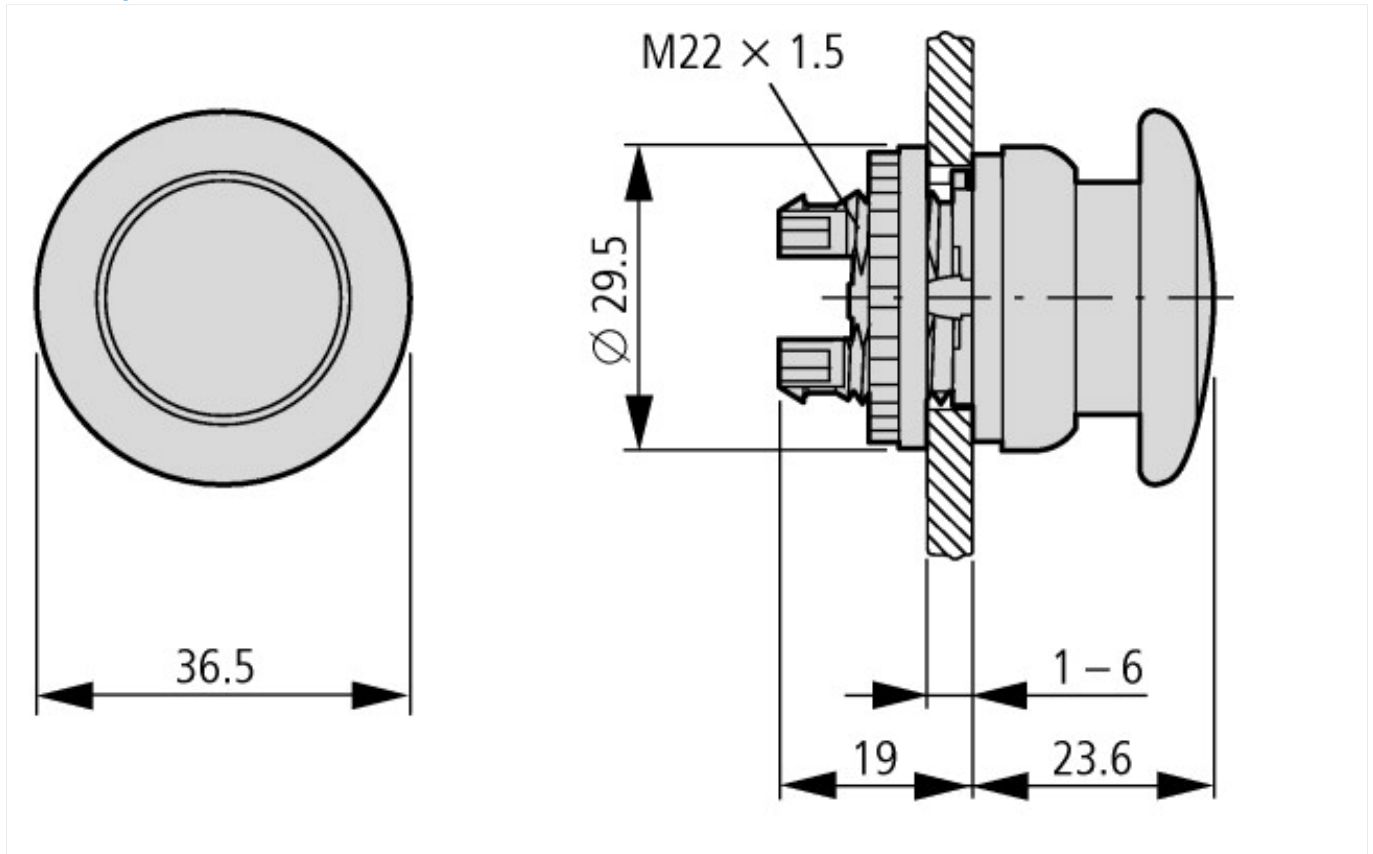
Normen und Bestimmungen			IEC/EN 60947 VDE 0660
Lebensdauer, mechanisch	Schaltspiele	x 10 ⁶	> 5
Betätigungsfrequenz	Schaltspiele, h		 3600
Betätigungskraft		N	 5
Schutzart			IP67, IP69K
Klimafestigkeit			Feuchte Wärme, konstant, nach IEC 60068-2-78 Feuchte Wärme, zyklisch, nach IEC 60068-2-30
Umgebungstemperatur		°C	
offen		°C	- 25 - + 70
Lagerung		°C	- 40 - + 80
Einbaulage			beliebig
Schockfestigkeit		g	30 Schockdauer 11 ms Halbsinus gemäß IEC 60068-2-27

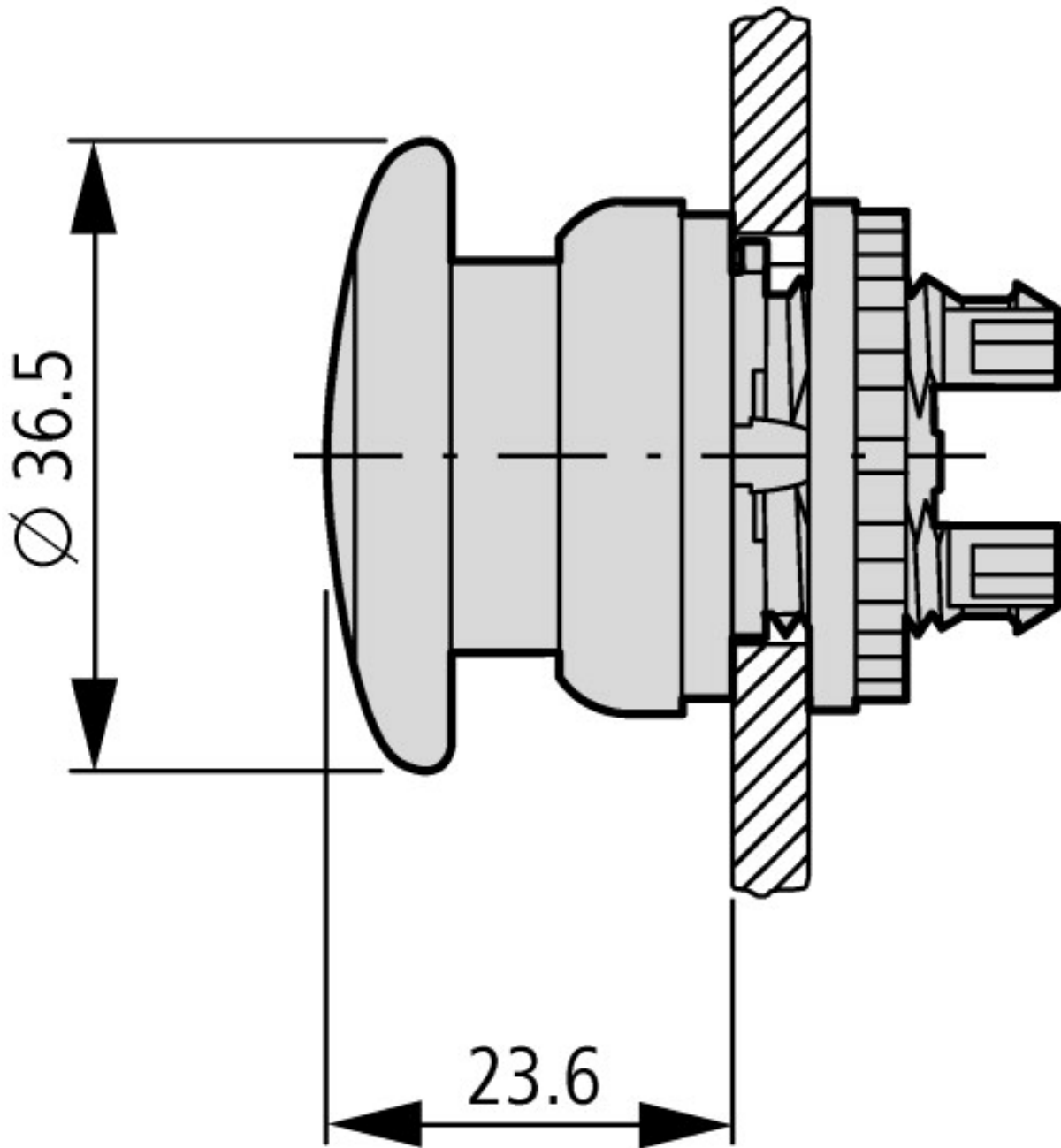
Technische Daten nach ETIM 4.0

Mit Frontring			Ja
Art der Entriegelung			ohne
Bauform der Linse			rund
Beleuchtbar			Nein
Lochdurchmesser		mm	22
Geeignet für NOT-AUS			Nein
Farbe des Knopfes			rot

Farbe Frontring			Chrom
Breite der Öffnung		mm	22
Höhe der Öffnung		mm	6
Schutzart (IP)			IP67
Werkstoff des Frontrings			Kunststoff
Durchmesser der Kappe		mm	36,5
Tastend			Ja
Schaltfunktion verrastend			Nein
Bauform des Knopfes			flach

Abmessungen





Weitere Produktinformationen (Verlinkungen)

IL04716002Z (AWA1160-1745) System RMQ-Titan

IL04716002Z (AWA1160-1745) System
RMQ-Titan

ftp://ftp.moeller.net/DOCUMENTATION/AWA_INSTRUCTIONS/IL04716002Z2011_03.pdf