

Technische Information

Micropilot FMR20

HART

Freistrahlenendes Radar

Füllstandmessung in Flüssigkeiten



Anwendungsbereich

- Schutzart: IP66/68 / NEMA 4X/6P
- Maximaler Messbereich bis zu 20 m (66 ft)
- Prozesstemperatur: -40 ... 80 °C (-40 ... 176 °F)
- Prozessdruck: -1 ... 3 bar (-14 ... 43 psi)
- Genauigkeit: bis zu ± 2 mm (0,08 in)
- Internationale Explosionsschutzzertifikate

Ihre Vorteile

- Füllstandmessung für Flüssigkeiten in Lagertanks, offene Bassins, Pumpenschächte und Kanalsysteme
- Radarmessgerät mit *Bluetooth*® wireless technology und HART Kommunikation
- Einfacher, sicherer und verschlüsselter drahtloser Fernzugriff – ideal für schwer zugängliche Installationen, selbst im explosionsgefährdeten Bereich
- Inbetriebnahme, Bedienung und Wartung über die kostenlose iOS / Android App SmartBlue – spart Zeit und reduziert Kosten
- Vollständiges PVDF-Gehäuse - garantiert eine lange Lebensdauer
- Hermetisch dichte Verdrahtung und komplett vergossene Elektronik – verhindern Wassereintritt und erlauben den Einsatz unter widrigen Umgebungsbedingungen
- Kompaktestes Radarmessgerät seiner Klasse dank innovativem Chipdesign – einsetzbar selbst unter extrem limitierten Einbaubedingungen
- Radarmessgerät mit bestem Preis-/Leistungsverhältnis

Inhaltsverzeichnis

Wichtige Hinweise zum Dokument	3	Lagerungstemperatur	20
Verwendete Symbole	3	Klimaklasse	20
Begriffe und Abkürzungen	4	Einsatzhöhe nach IEC 61010-1 Ed.3	20
Produktlebenszyklus	5	Schutzart	20
Engineering	5	Schwingungsfestigkeit	20
Beschaffung	5	Elektromagnetische Verträglichkeit (EMV)	21
Installation	5	Prozess	22
Inbetriebnahme	5	Prozesstemperatur, Prozessdruck	22
Bedienung	5	Dielektrizitätskonstante	22
Instandhaltung	5	Konstruktiver Aufbau	23
Stilllegung	5	Abmessungen	23
Messprinzip	6	Gewicht	27
Eingang	6	Werkstoffe	28
Ausgang	6	Anschlusskabel	28
Eingang	7	Bedienbarkeit	28
Messgröße	7	Bedienkonzept	28
Messbereich	7	Bedienung via Bluetooth® wireless technology	28
Arbeitsfrequenz	7	Via HART-Protokoll	29
Sendeleistung	7	Zertifikate und Zulassungen	30
Ausgang	7	CE-Zeichen	30
Ausgangssignal	7	RoHS	30
Digitaler Ausgang	7	EAC-Konformität	30
Ausfallsignal	8	RCM-Tick Kennzeichnung	30
Linearisierung	8	Zulassungen	30
Protokollspezifische Daten, HART	8	Ex-geschützte Smartphones und Tablets	30
Elektrischer Anschluss	9	Druckgeräte mit zulässigem Druck ≤ 200 bar (2 900 psi) ..	30
Kabelbelegung	9	Funkrichtlinie EN 302729-1/2	31
Versorgungsspannung	9	FCC / Industry Canada	32
Leistungsaufnahme	9	Japanese Radio Law and Japanese Telecommunications	
Stromaufnahme	9	Business Law Compliance	32
Anlaufzeit	9	Mexico	33
Versorgungsausfall	10	Externe Normen und Richtlinien	33
Gerät anschliessen	10	Bestellinformationen	34
Kabelspezifikation	12	Zubehör	34
Überspannungsschutz	12	Gerätespezifisches Zubehör	34
Leistungsmerkmale	13	Kommunikationsspezifisches Zubehör	55
Referenzbedingungen	13	Servicespezifisches Zubehör	55
Maximale Messabweichung	13	Systemkomponenten	56
Messwertauflösung	13	Ergänzende Dokumentation	56
Reaktionszeit	13	Kurzanleitung (KA)	56
Einfluss der Umgebungstemperatur	14	Betriebsanleitung (BA)	56
Montage	14	Sicherheitshinweise (XA)	57
Einbaubedingungen	14	Eingetragene Marken	57
Umgebung	20		
Umgebungstemperaturbereich	20		

Wichtige Hinweise zum Dokument

Verwendete Symbole

Symbole für Informationstypen und Grafiken

**Erlaubt**

Abläufe, Prozesse oder Handlungen, die erlaubt sind

**Verboten**

Abläufe, Prozesse oder Handlungen, die verboten sind

**Tipp**

Kennzeichnet zusätzliche Informationen



Verweis auf Dokumentation



Verweis auf Abbildung



Zu beachtender Hinweis oder einzelner Handlungsschritt

1, 2, 3

Handlungsschritte



Ergebnis eines Handlungsschritts

1, 2, 3, ...

Positionsnummern

A, B, C, ...

Ansichten

Begriffe und Abkürzungen

BA

Dokumenttyp "Betriebsanleitung"

KA

Dokumenttyp "Kurzanleitung"

TI

Dokumenttyp "Technische Information"

SD

Dokumenttyp "Sonderdokumentation"

XA

Dokumenttyp "Sicherheitshinweise"

PN

Nenndruck

MWP

MWP (Maximum working pressure/max. Betriebsdruck)

Der MWP befindet sich auch auf dem Typenschild.

ToF

Time of Flight - Laufzeitmessverfahren

FieldCare

Skalierbares Software-Tool für Gerätekonfiguration und integrierte Plant-Asset-Management-Lösungen

DeviceCare

Universelle Konfigurationssoftware für Endress+Hauser HART, PROFIBUS, FOUNDATION Fieldbus und Ethernet Feldgeräte

DTM

Device Type Manager

 ϵ_r (DK-Wert)

Relative Dielektrizitätskonstante

Bedientool

Der verwendete Begriff "Bedientool" wird an Stelle folgender Bediensoftware verwendet:

- FieldCare / DeviceCare, zur Bedienung über HART Kommunikation und PC
- SmartBlue (App), zur Bedienung mit Smartphone oder Tablet für Android oder iOS

BD


Blockdistanz; innerhalb der BD werden keine Signale ausgewertet.

SPS

Speicherprogrammierbare Steuerung

Produktlebenszyklus

Engineering

- Bewährte Radar-Messtechnik
 - Füllstandmessung und Durchflussmessung in offenen Gerinnen für Ex- und Nicht-Ex-Bereiche
 - Überflutungserkennung
 - Große Bandbreite an Montagemöglichkeiten und Zubehör
 - Höchste Schutzart
 - 2D-/3D-Zeichnungen
 - Tool zur Erstellung von Lastenheften
 - Auswahl-Tool Applicator für die Zusammenstellung der perfekten Messlösung
-  Gerät nicht kompatibel mit Messumformer und Sensoren der Ultraschallmesstechnik (z.B. Prosonic FMU9x, FDU9x)
-

Beschaffung

- Radar mit bestem Preis-Leistungsverhältnis
 - Weltweite Verfügbarkeit
 - Bestell-Code umfasst eine Vielzahl von Montagezubehör und einen dezentralen Prozessanzeiger RIA15 für HART
-

Installation

- Rück- und frontseitiges Gewinde für flexible Installation
 - Überwurfflansch für Stutzenmontage
 - Komplette Messstelle: inklusive Montagezubehör, RIA15 und Überflutungsschutzhülse
-

Inbetriebnahme

- Einfache und schnelle Einrichtung über SmartBlue (App) und DeviceCare / FieldCare oder RIA15
 - Keine zusätzlichen Werkzeuge oder Adapter erforderlich
 - Landessprachen (bis zu 15)
-

Bedienung

- Kontinuierliche Selbstüberwachung
 - Diagnoseinformationen gemäß NAMUR NE107 mit Abhilfemaßnahmen in Form von Klartextmeldungen
 - Signalkurve über SmartBlue (App) und DeviceCare / FieldCare
 - Verschlüsselte Single Point-to-Point Datenübertragung (Fraunhofer-Institut getestet) und passwortgeschützte Kommunikation via *Bluetooth*® wireless technology
-

Instandhaltung

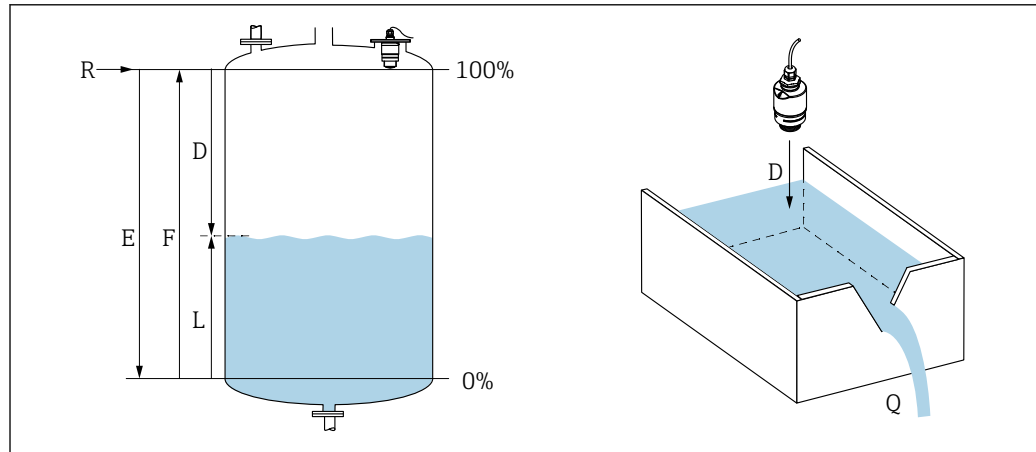
- Keine Instandhaltung erforderlich
 - Technische Experten weltweit auf Abruf
-

Stilllegung

- Umweltfreundliche Recycling-Konzepte
 - RoHS-Konformität (Beschränkung bestimmter Gefahrenstoffe), bleifreie Verlotung der Elektronikkomponenten
-

Messprinzip

Der Micropilot ist ein "nach unten schauendes" Messsystem, das nach der Laufzeitmethode (ToF = Time of Flight) arbeitet. Es wird die Distanz vom Referenzpunkt **R** bis zu der Produktoberfläche gemessen. Radarimpulse werden über eine Antenne gesendet, von der Produktoberfläche reflektiert und vom Radarsystem wieder empfangen.



1 Abgleichparameter Füllstand / Durchfluss

E Abgleich Leer (= Nullpunkt)

F Abgleich Voll (= Spanne)

D Gemessene Distanz

L Füllstand ($L = E - D$)

Q Durchfluss an Messwehren oder Gerinnen (aus dem Füllstand durch Linearisierung berechnet)

R Referenzpunkt

Eingang

Die reflektierten Radarimpulse werden von der Antenne zur Elektronik übertragen. Dort wertet ein Mikroprozessor die Signale aus und identifiziert das Füllstandecho, welches durch die Reflexion der Radarimpulse an der Produktoberfläche verursacht wurde. Der eindeutigen Signalfindung kommt dabei die mehr als 30-jährige Erfahrung mit Laufzeitverfahren zugute.

Die Entfernung **D** zur Füllgutoberfläche ist proportional zur Laufzeit **t** des Impulses:

$$D = c \cdot t / 2,$$

wobei **c** die Lichtgeschwindigkeit ist.

Da die Leerdistanz **E** dem System bekannt ist, wird der Füllstand **L** berechnet zu:

$$L = E - D$$

Ausgang

Der Micropilot wird abgeglichen, indem die Leerdistanz **E** (= Nullpunkt) und die Volldistanz **F** (= Spanne) eingegeben werden.

- Stromausgang: 4...20 mA
- Digitaler Ausgang (HART, SmartBlue): 0 ... 15 m (0 ... 49 ft)¹⁾ bzw. 0 ... 20 m (0 ... 66 ft) je nach Antennenausführung

1) Bestellmerkmal 010 (Zulassung) "GA", "GB", "GR": 0 ... 10 m (0 ... 32,8 ft)

Eingang

Messgröße Die Messgröße ist der Abstand zwischen dem Referenzpunkt und der Füllgutoberfläche.
 Unter Berücksichtigung der eingegebenen Leerdistanz **E** wird daraus der Füllstand rechnerisch ermittelt.

Messbereich

Maximaler Messbereich

- Gerät mit 40 mm (1,5 in) Antenne: 15 m (49 ft)²⁾
- Gerät mit 80 mm (3 in) Antenne: 20 m (66 ft)

Anforderung an die Installation

- empfohlene Tankhöhe > 1,5 m (5 ft) bei Medien mit niedrigem ϵ_r -Wert
- Offene Gerinne Mindestbreite 0,5 m (1,6 ft)
- Ruhige Oberflächen
- Keine Rührwerke
- Keine Ansatzbildung
- Relative Dielektrizitätskonstante $\epsilon_r > 4$
 Für niedrigere ϵ_r -Werte, Endress+Hauser kontaktieren

Nutzbarer Messbereich

Der nutzbare Messbereich ist von der Antennengröße, den Reflexionseigenschaften des Mediums, der Einbauposition und eventuell vorhandenen Störreflexionen abhängig.

Mediengruppen

- $\epsilon_r = 4 \dots 10$
 z. B. konzentrierte Säure, organische Lösungsmittel, Ester, Anilin, Alkohol, Aceton, ...
- $\epsilon_r > 10$
 z. B. leitende Flüssigkeiten, wässrige Lösungen, verdünnte Säuren und Laugen

Reduktion des maximal möglichen Messbereiches durch:

- Medien mit schlechten Reflexionseigenschaften (= kleinem ϵ_r)
- Ansatzbildung, vor allem von feuchten Produkten
- Starke Kondensatbildung
- Schaumbildung
- Vereisung des Sensors

Arbeitsfrequenz

K-Band (~ 26 GHz)

Sendeleistung

Mittlere Leistungsdichte in Strahlrichtung

- In 1 m (3,3 ft) Abstand: < 12 nW/cm²
- In 5 m (16 ft) Abstand: < 0,4 nW/cm²

Ausgang

Ausgangssignal

4 ... 20 mA

Eine 4 ... 20 mA Schnittstelle dient als Messwert-Ausgang und zur Stromversorgung des Geräts.

Digitaler Ausgang

HART®

- Signalkodierung; FSK $\pm 0,5$ mA über dem Stromsignal
- Datenübertragungsrate; 1 200 Bit/s

Bluetooth® wireless technology (optional bestellbar)

Das Gerät besitzt eine *Bluetooth®* wireless technology Schnittstelle und kann mittels der App SmartBlue über diese Schnittstelle bedient und konfiguriert werden.

2) Bestellmerkmal 010 (Zulassung) "GA", "GB", "GR": 10 m (32,8 ft)

- Die Reichweite unter Referenzbedingungen beträgt 25 m (82 ft)
- Eine Fehlbedienung durch Unbefugte wird durch verschlüsselte Kommunikation und Passwort-Verschlüsselung verhindert
- Die *Bluetooth*[®] wireless technology Schnittstelle ist deaktivierbar

Ausfallsignal

Ausfallinformationen werden abhängig von der Schnittstelle wie folgt dargestellt:

- Stromausgang
 - Alarmstrom: 22,5 mA (gemäß NAMUR-Empfehlung NE 43)
- Bedientool via Digitalkommunikation (HART) oder SmartBlue (App)
 - Statussignal (gemäß NAMUR-Empfehlung NE 107)
 - Klartextanzeige mit Abhilfemaßnahme

Linearisierung

Die Linearisierungsfunktion des Gerätes erlaubt die Umrechnung des Messwertes in beliebige Längen, Gewichts-, Durchfluss- oder Volumeneinheiten. In DeviceCare und FieldCare sind Linearisierungstabellen, für die Volumenberechnung in Behältern, vorprogrammiert.

Vorprogrammierte Linearisierungskurven

- zylindrisch liegender Tank
- Kugeltank
- Tank mit Pyramidenboden
- Tank mit konischem Boden
- Tank mit flachem Boden

Beliebige andere Linearisierungstabellen aus bis zu 32 Wertepaaren können manuell eingegeben werden.

Protokollspezifische Daten, HART

Hersteller-ID

17 (0x11)

Gerätetypkennung

44 (0x112c)

HART-Spezifikation

7.0

Gerätebeschreibungsdateien (DTM)

Informationen und Dateien unter:

- www.endress.com
- www.hartcomm.org

Bürde HART

Min. 250 Ω

HART-Gerätevariablen

Die Zuordnung der HART-Gerätevariablen ist fix und kann nicht geändert werden.

- **Messwerte für PV (Erste Gerätevariable)**
Füllstand linearisiert
- **Erweit. Diag. Messwerte für SV (Zweite Gerätevariable)**
Distanz
- **Erweit. Diag. Messwerte für TV (Dritte Gerätevariable)**
Relative Echoamplitude
- **Erweit. Diag. Messwerte für QV (Vierte Gerätevariable)**
Temperatur

Unterstützte Funktionen

Additional Transmitter Status

Multidrop-Strom

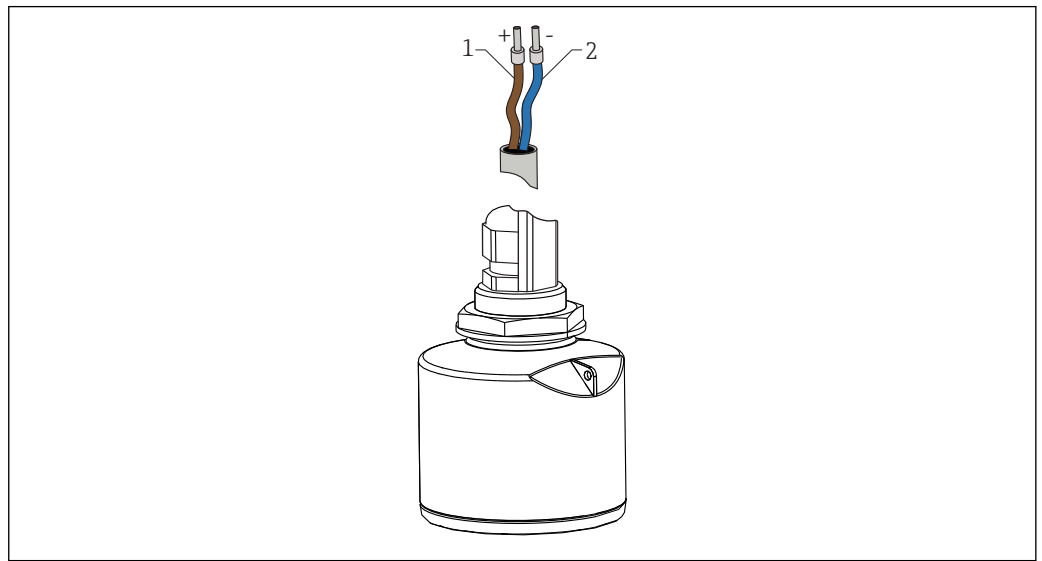
4 mA

Zeit für Verbindungsaufbau

< 1 s

Elektrischer Anschluss

Kabelbelegung



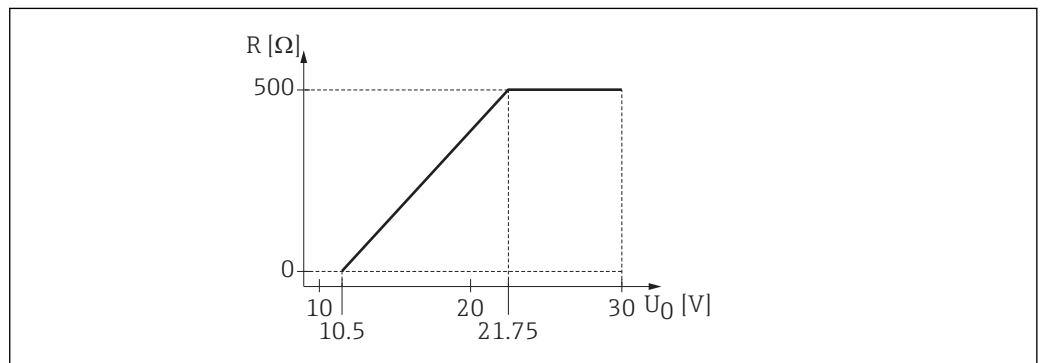
A0028954

- 2 Kabelbelegung
- 1 Plus, Aderfarbe braun
 - 2 Minus, Aderfarbe blau

Versorgungsspannung

10,5 ... 30 V_{DC}

Es ist eine externe Spannungsversorgung notwendig.



A0029226

- 3 Maximale Bürde R , abhängig von der Versorgungsspannung U_0 des Speisegeräts

Batterie- / Akku- Betrieb

Um die Akku- / Batterielaufzeit zu erhöhen, kann die *Bluetooth*® wireless technology Kommunikation des Sensors deaktiviert werden.

Potenzialausgleich

Spezielle Maßnahmen für den Potenzialausgleich sind nicht erforderlich.

 Bei Endress+Hauser sind verschiedene Speisegeräte als Zubehör bestellbar.

Leistungsaufnahme

maximale Eingangsleistung: 675 mW

Stromaufnahme

- maximaler Eingangsstrom: <25 mA
- maximaler Anlaufstrom: 3,6 mA

Anlaufzeit

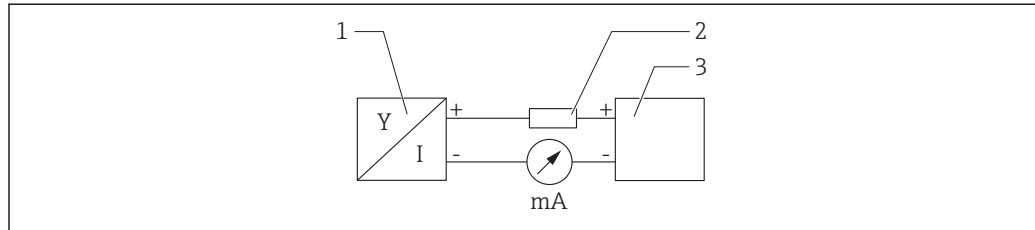
Erster stabiler Messwert nach 20 s (bei Versorgungsspannung = 24 V_{DC})

Versorgungsausfall Die Konfiguration bleibt im Sensor erhalten.

Gerät anschliessen

Blockschaltbild 4 ... 20 mA HART


Anschluss Gerät mit HART Kommunikation, Spannungsquelle und 4 ... 20 mA-Anzeige



A0028908

 4 *Blockschaltbild HART Anschluss*

- 1 *Gerät mit HART Kommunikation*
- 2 *HART Widerstand*
- 3 *Spannungsversorgung*

 Der HART-Kommunikationswiderstand von 250 Ω in der Signalleitung ist bei einer niederohmigen Versorgung immer erforderlich.

Der zu berücksichtigende Spannungsabfall beträgt:
Max. 6 V bei Kommunikationswiderstand 250 Ω

Blockschaltbild HART Gerät, Anschluss mit RIA15

FMR20 mit RIA15 (inkl. Option für Grundeinstellung FMR20)

i Die Getrennte Anzeige RIA15 kann zusammen mit dem Gerät bestellt werden.

Produktstruktur, Merkmal 620 "Zubehör beigelegt":

- Option R4 "Getrennte Anzeige RIA15 Ex-freier Bereich, Feldgehäuse"
- Option R5 "Getrennte Anzeige RIA15 mit Explosionsschutz Zulassung, Feldgehäuse"

📖 Alternativ als Zubehör erhältlich, für Einzelheiten: Dokument Technische Information TI01043K und Betriebsanleitung BA01170K

Klemmenbelegung RIA15

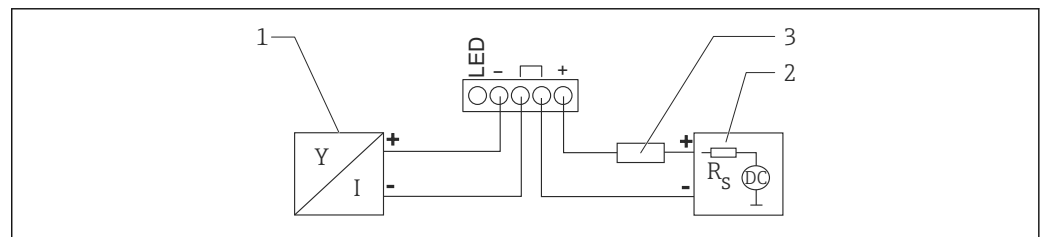
- +
positiver Anschluss Strommessung
- -
negativer Anschluss Strommessung (ohne Hintergrundbeleuchtung)
- LED
negativer Anschluss Strommessung (mit Hintergrundbeleuchtung)
- \perp
Funktionserdung: Anschlussklemme im Gehäuse

i Der Prozessanzeiger RIA15 ist schleifengespeist und benötigt keine externe Spannungsversorgung.

Der zu berücksichtigende Spannungsabfall beträgt:

- ≤ 1 V in der Standardversion mit 4 ... 20 mA Kommunikation
- $\leq 1,9$ V mit HART Kommunikation
- zusätzlich 2,9 V bei verwendeter Display-Beleuchtung

Anschluss HART Gerät und RIA15 ohne Hintergrundbeleuchtung

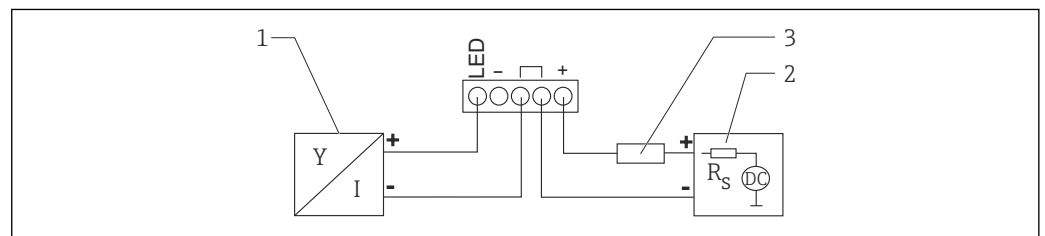


A0019567

📖 5 Blockschaltbild HART Gerät mit Prozessanzeiger RIA15 ohne Beleuchtung

- 1 Gerät mit HART Kommunikation
- 2 Stromversorgung
- 3 HART Widerstand

Anschluss HART Gerät und RIA15 mit Hintergrundbeleuchtung




A0019568

📖 6 Blockschaltbild HART Gerät mit Prozessanzeiger RIA15 mit Beleuchtung

- 1 Gerät mit HART Kommunikation
- 2 Stromversorgung
- 3 HART Widerstand

Blockschaltbild HART Gerät, RIA15 mit eingebautem HART Kommunikationswiderstandsmodul


 Das HART-Kommunikationsmodul zum Einbau in das RIA15 kann zusammen mit dem Gerät bestellt werden.

Produktstruktur, Merkmal 620 "Zubehör beigelegt":

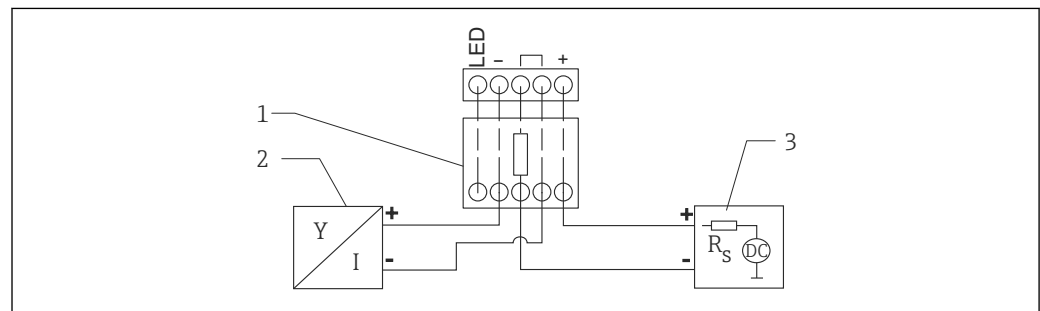
Option R6 "HART Kommunikationswiderstand Ex / Ex-freier Bereich"

Der zu berücksichtigende Spannungsabfall beträgt:

Max. 7 V

 Alternativ als Zubehör erhältlich, für Einzelheiten: Dokument Technische Information TI01043K und Betriebsanleitung BA01170K

Anschluss HART-Kommunikationswiderstandsmodul, RIA15 ohne Hintergrundbeleuchtung

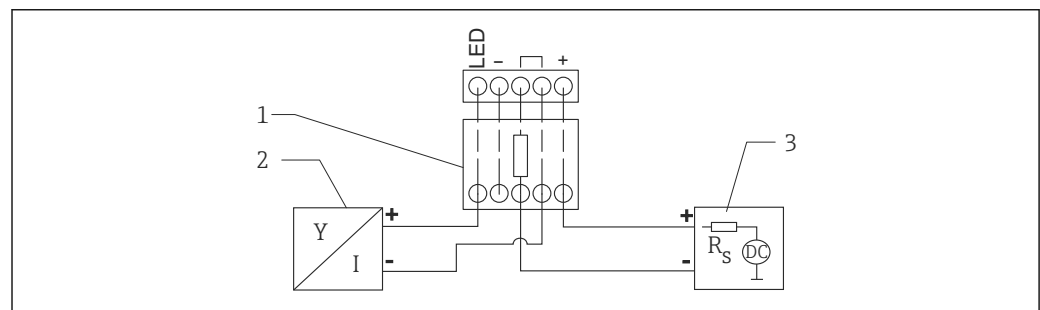


A0020839

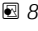
 7 Blockschaltbild HART Gerät, RIA15 ohne Beleuchtung, HART-Kommunikationswiderstandsmodul

- 1 HART-Kommunikationswiderstandsmodul
- 2 Gerät mit HART Kommunikation
- 3 Stromversorgung

Anschluss HART-Kommunikationswiderstandsmodul, RIA15 mit Hintergrundbeleuchtung



A0020840

 8 Blockschaltbild HART Gerät, RIA15 mit Beleuchtung, HART-Kommunikationswiderstandsmodul

- 1 HART-Kommunikationswiderstandsmodul
- 2 Gerät mit HART Kommunikation
- 3 Stromversorgung

Kabelspezifikation

Ungeschirmtes Kabel, Aderquerschnitt 0,75 mm²

- UV- und Witterungsbeständigkeit nach ISO 4892-2
- Flammbeständigkeit nach IEC 60332-1-2

Gemäss IEC/EN 60079-11 Kap. 10.9, ist das Kabel für eine Zugkraft von 30 N (6,74 lbf) (während 1 h) ausgelegt.

Das Gerät wird standardmässig mit 5 m (16 ft) Kabellänge ausgeliefert. Optional sind die Längen 10 m (33 ft) und 20 m (66 ft) erhältlich.

Frei wählbare Längen bis zu einer Gesamtlänge von 300 m (980 ft) sind in Meter (Bestelloption "8") bzw. Foot (Bestelloption "A") Schritten möglich.

Überspannungsschutz

Das Gerät ist mit einem integrierten Überspannungsschutz ausgestattet.

Leistungsmerkmale

Referenzbedingungen

- Temperatur = +24 °C (+75 °F) ±5 °C (±9 °F)
- Druck = 960 mbar abs. (14 psia) ±100 mbar (±1,45 psi)
- Luftfeuchte = 60 % ±15 %
- Reflektor: Metallplatte mit Durchmesser ≥ 1 m (40 in)
- Keine größeren Störreflexionen innerhalb des Strahlkegels

Maximale Messabweichung

Typische Angaben unter Referenzbedingungen: DIN EN 61298-2, prozentuale Werte bezogen auf die Spanne.

Ausgang digital

(HART, SmartBlue (App))

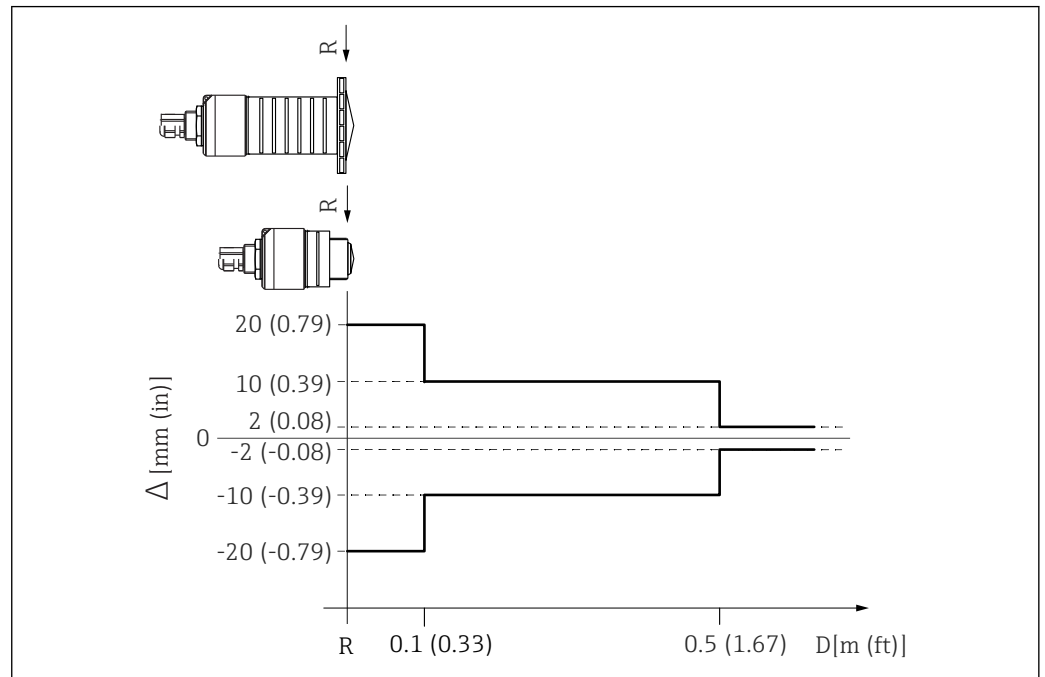
- Summe aus Nichtlinearität, Nichtwiederholbarkeit und Hysterese: ±2 mm (±0,08 in)
- Offset/Nullpunkt: ±4 mm (±0,16 in)

Ausgang analog

Nur relevant für 4-20mA-Stromausgang; Fehler des Analogwerts zum Digitalwert addieren

- Summe aus Nichtlinearität, Nichtwiederholbarkeit und Hysterese: ±0,02 %
- Offset/Nullpunkt: ±0,03 %

Abweichende Werte im Nahbereich



9 Maximale Messabweichung im Nahbereich; Werte für die Standard-Ausführung

Δ Maximale Messabweichung

R Referenzpunkt der Distanzmessung

D Abstand vom Referenzpunkt der Antenne

Messwertauflösung

Totzone nach EN61298-2:

- digital: 1 mm (0,04 in)
- analog: 4 µA

Reaktionszeit

Die Reaktionszeit ist parametrierbar. Die folgenden Sprungantwortzeiten (gemäß DIN EN 61298-2) ergeben sich bei ausgeschalteter Dämpfung:

Tankhöhe

<20 m (66 ft)

Messrate

1 s⁻¹

Sprungantwortzeit

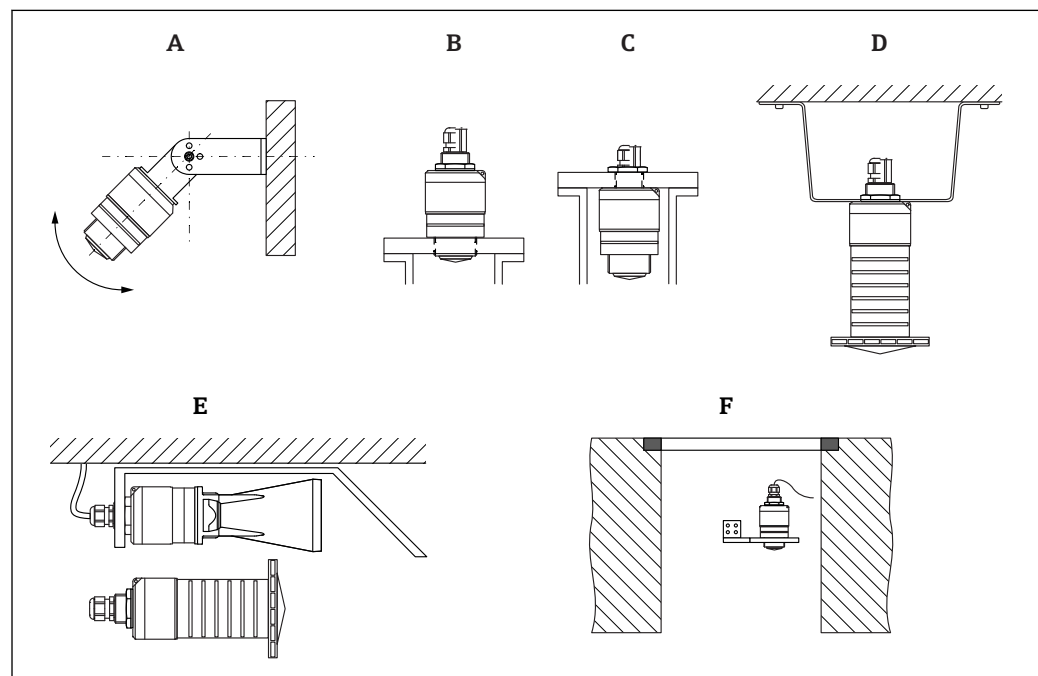
<3 s

- i** Nach DIN EN 61298-2 ist die Sprungantwortzeit die Zeitspanne nach einer sprunghaften Änderung des Eingangssignals, bis die Änderung des Ausgangssignals zum ersten Mal 90% des Beharrungswerts angenommen hat.

Einfluss der Umgebungstemperatur**Die Messungen sind durchgeführt gemäß EN 61298-3**

- Digital (HART, *Bluetooth*[®] wireless technology):
Standard-Ausführung: mittlerer $T_K = \pm 3 \text{ mm } (\pm 0,12 \text{ in})/10 \text{ K}$
- Analog (Stromausgang):
 - Nullpunkt (4 mA): mittlerer $T_K = 0,02 \text{ } \%/10 \text{ K}$
 - Spanne (20 mA): mittlerer $T_K = 0,05 \text{ } \%/10 \text{ K}$

Montage

Einbaubedingungen**Montagearten**

A0030605

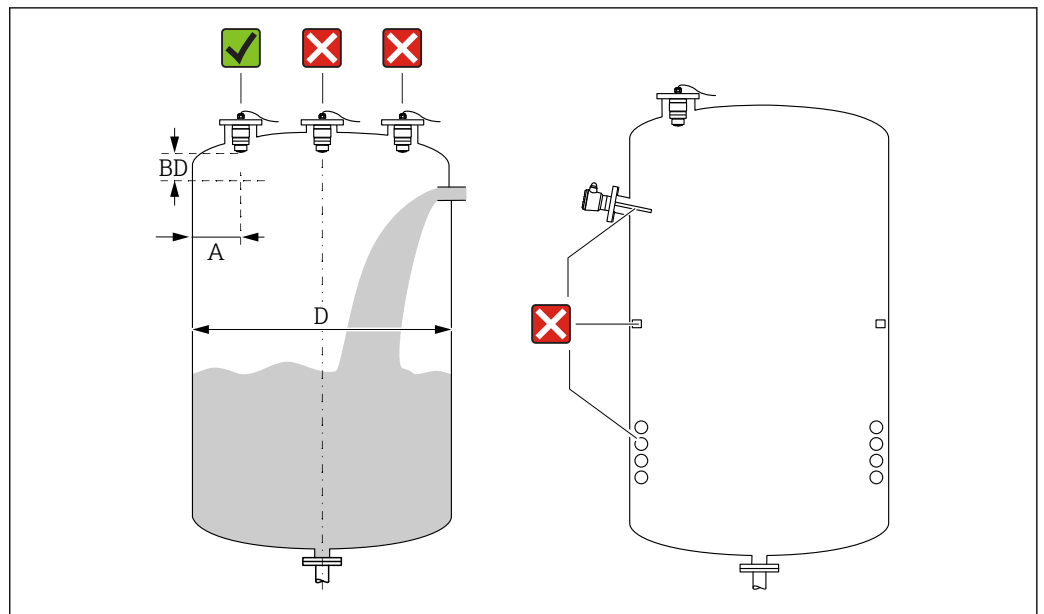
10 Wand-, Decken- oder Stützenmontage

- A Wand- oder Deckenmontage ausrichtbar
 B Eingeschraubt am frontseitigen Gewinde
 C Eingeschraubt am rückseitigen Gewinde
 D Deckenmontage mit Gegenmutter (im Lieferumfang)
 E Horizontale Montage in beengten Räumen (Abwasserschacht), 40 mm (1,5 in) Antenne mit Überflutungsschutzhülse (Zubehör) oder 80 mm (3 in) Antenne empfohlen
 F Wandmontage Schacht

i **Achtung!**

- Die Sensorkabel sind nicht als Tragkabel ausgelegt, diese nicht zur Aufhängung verwenden.
- Bei Freifeldanwendungen das Gerät zu jeder Zeit senkrecht ausgerichtet betreiben.

Einbaulage bei Behältermontage



11 Behältereinbauposition

- Den Sensor möglichst so montieren, dass sich seine Unterkante im Inneren des Behälters befindet.
- Empfohlener Abstand **A** Wand - Stutzenaußenkante: $\sim \frac{1}{6}$ des Behälterdurchmessers **D**. Das Gerät sollte auf keinen Fall näher als 15 cm (5,91 in) zur Behälterwand montiert werden.
- Sensor nicht in der Mitte des Behälters montieren
- Messungen durch den Befüllstrom hindurch vermeiden
- Einbauten wie Grenzschalter, Temperatursensoren, Strömungsbrecher, Heizschlangen usw. vermeiden
- Innerhalb der Blockdistanz (BD) werden keine Signale ausgewertet. Sie kann deshalb genutzt werden, um Störsignale (z. B. Kondensateinflüsse) nahe der Antenne auszublenden

Werkseitig ist eine automatische Blockdistanz von mindestens 0,1 m (0,33 ft) eingestellt, die aber manuell überschrieben werden kann (auch 0 m (0 ft) sind erlaubt).

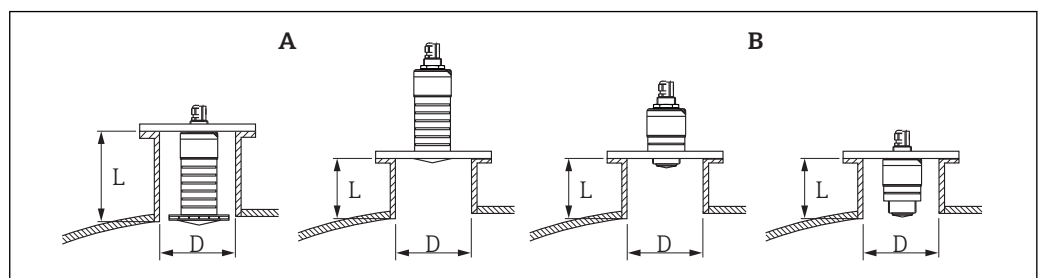
Automatische Berechnung:
Blockdistanz = Abgleich Leer - Abgleich Voll - 0,2 m (0,656 ft).

Nach dieser Formel wird bei jeder Neueingabe des Parameter **Abgleich Leer** oder des Parameter **Abgleich Voll** automatisch der Parameter **Blockdistanz** neu berechnet.

Ergibt die Berechnung einen Wert $< 0,1$ m (0,33 ft), wird weiterhin die Blockdistanz von 0,1 m (0,33 ft) verwendet.

Stutzenmontage

Für eine optimale Messung sollte die Antenne aus dem Stutzen ragen. Die Stutzeninnenseite muss glatt sein und darf keine Kanten oder Schweißnähte enthalten. Wenn möglich sollte die Stutzenkante abgerundet sein.



12 Stutzenmontage

A 80 mm (3 in) Antenne

B 40 mm (1,5 in) Antenne

Die maximale Stutzenlänge L hängt vom Stutzendurchmesser D ab.

Grenzen für Durchmesser und Länge des Stutzens beachten.

80 mm (3 in) Antenne, Montage innerhalb Stutzen

- D : min. 120 mm (4,72 in)
- L : max. 205 mm (8,07 in) + $D \times 4,5$

80 mm (3 in) Antenne, Montage ausserhalb Stutzen

- D : min. 80 mm (3 in)
- L : max. $D \times 4,5$

40 mm (1,5 in) Antenne, Montage ausserhalb Stutzen

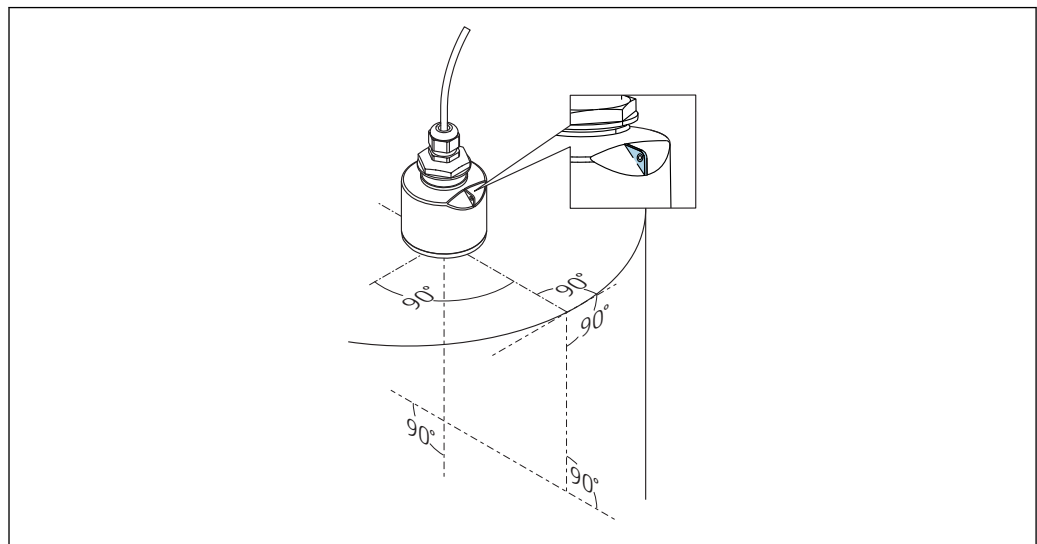
- D : min. 40 mm (1,5 in)
- L : max. $D \times 1,5$

40 mm (1,5 in) Antenne, Montage innerhalb Stutzen

- D : min. 80 mm (3 in)
- L : max. 140 mm (5,5 in) + $D \times 1,5$

Geräteausrichtung Behältermontage

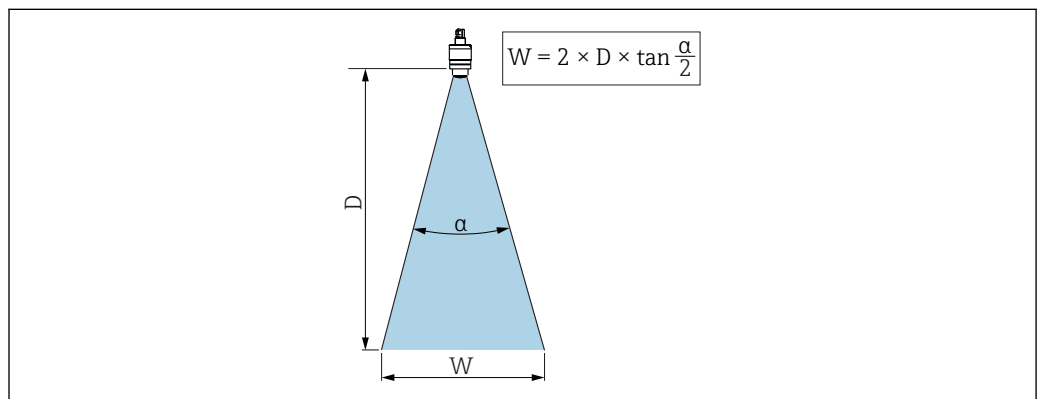
- Antenne senkrecht auf die Produktoberfläche ausrichten.
- Die Lasche mit der Befestigungsöse so gut wie möglich zur Behälterwand ausrichten.



A0028927

13 Geräteausrichtung bei Behältermontage

Abstrahlwinkel



A0033201

14 Zusammenhang zwischen Abstrahlwinkel α , Distanz D und Kegelweite W

Als Abstrahlwinkel ist der Winkel α definiert, bei dem die Leistungsdichte der Radar-Wellen den halben Wert der maximalen Leistungsdichte annimmt (3dB-Breite). Auch außerhalb des Strahlenkegels werden Mikrowellen abgestrahlt und können von Störern reflektiert werden.

Kegeldurchmesser W in Abhängigkeit von Abstrahlwinkel α und Distanz D .

40 mm (1,5 in) Antenne, α 30 °

$$W = D \times 0,54$$

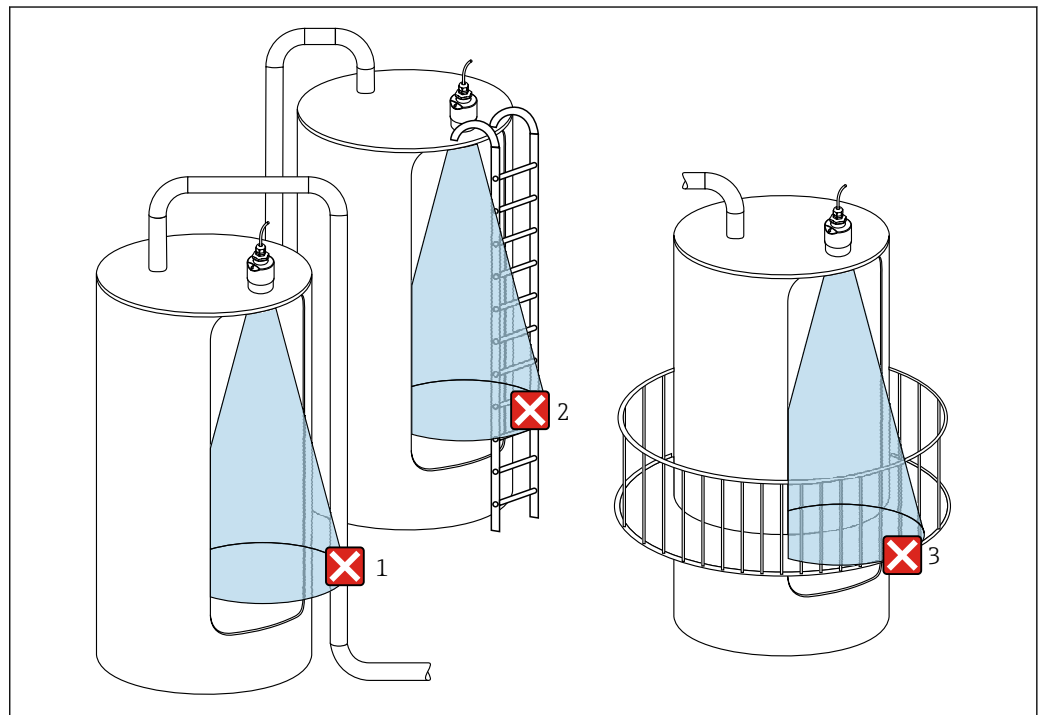
40 mm (1,5 in) Antenne mit Überflutungsschutzhülse, α 12 °

$$W = D \times 0,21$$

80 mm (3 in) Antenne mit oder ohne Überflutungsschutzhülse, α 12 °

$$W = D \times 0,21$$

Messung in Kunststoffbehältern



☒ 15 Messung im Kunststoffbehälter mit metallischem, aussenliegenden Störer

- 1 Leitung, Rohre
- 2 Leiter
- 3 Roste, Geländer

Besteht die Außenwand des Behälters aus einem nicht leitfähigen Material (z. B. GFK) können Mikrowellen auch von aussenliegenden Störern reflektiert werden.

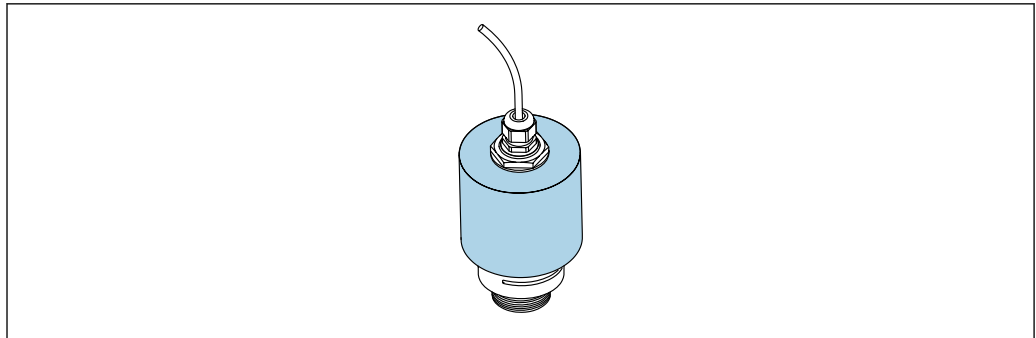
Störer aus leitfähigen Material im Strahlenkegel vermeiden (Berechnung der Kegelweite siehe Abstrahlwinkel).

Für weitere Informationen: Hersteller kontaktieren.

Wetterschutzhaube

Bei Einsatz im Freien wird die Verwendung einer Wetterschutzhaube empfohlen.

Die Wetterschutzhaube kann als Zubehör oder zusammen mit dem Gerät über die Produktstruktur "Zubehör beigelegt" bestellt werden.



A0031277

16 Wetterschutzhaube, z.B. mit 40 mm (1.5") Antenne

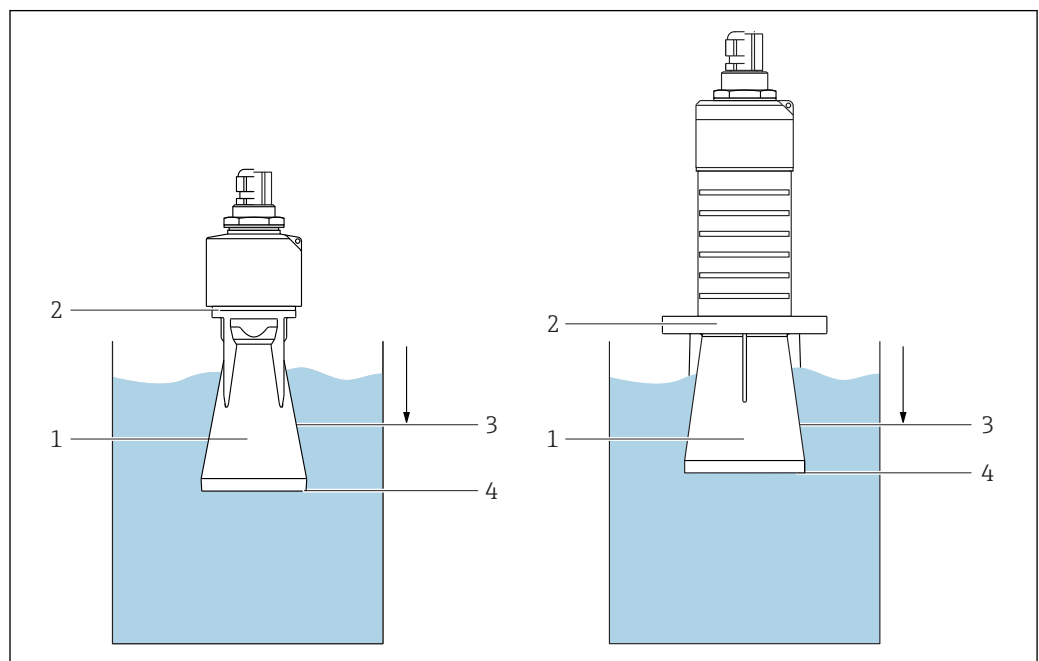
i Der Sensor wird durch die Wetterschutzhaube nicht komplett bedeckt.

Freifeldmessung mit Überflutungsschutzhülse

Die Überflutungsschutzhülse gewährleistet, selbst im Fall einer totalen Überflutung des Sensors die definierte Auswertung des maximalen Füllstands.

In Freifeldinstallationen und / oder in Anwendungen mit Überflutungsgefahr ist die Überflutungsschutzhülse zu verwenden.

Die Überflutungsschutzhülse kann als Zubehör oder zusammen mit dem Gerät über die Produktstruktur "Zubehör beigelegt" bestellt werden.



A0031093

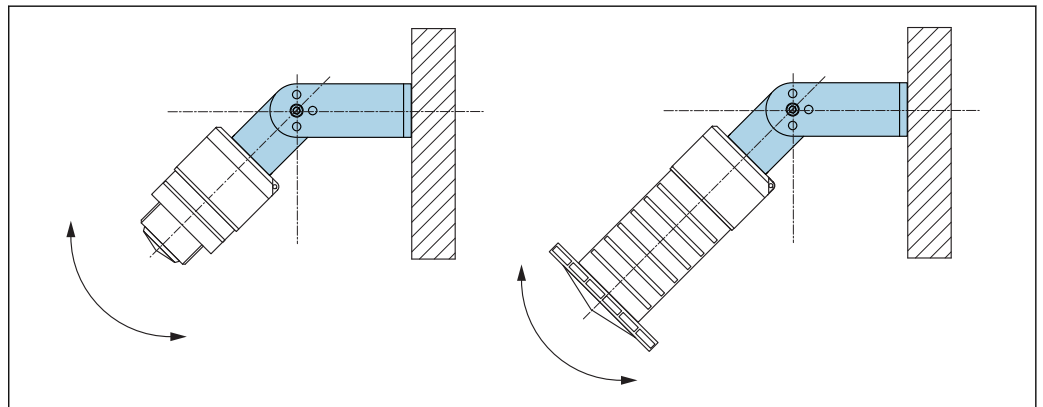
17 Funktion Überflutungsschutzhülse

- 1 Luftpolster
- 2 O-Ring (EPDM) Abdichtung
- 3 Blockdistanz
- 4 Max. Füllstand

Die Hülse wird direkt auf den Sensor aufgeschraubt und dichtet das System mittels O-Ring luftdicht ab. Im Überflutungsfall gewährleistet das in der Hülse entstehende Luftpolster eine definierte Erkennung des maximalen Füllstands welcher direkt am Ende der Hülse ansteht. Dadurch, dass die Blockdistanz innerhalb der Hülse liegt werden Mehrfachechos nicht ausgewertet.

Einbau mit Montagebügel ausrichtbar

Der Montagebügel kann als Zubehör oder zusammen mit dem Gerät über die Produktstruktur "Zubehör beigelegt" bestellt werden.



A0030606

18 Einbau mit Montagebügel ausrichtbar

- Es ist eine Wand- oder Deckenmontage möglich.
- Antenne mit dem Montagebügel senkrecht auf die Produktoberfläche ausrichten.

HINWEIS

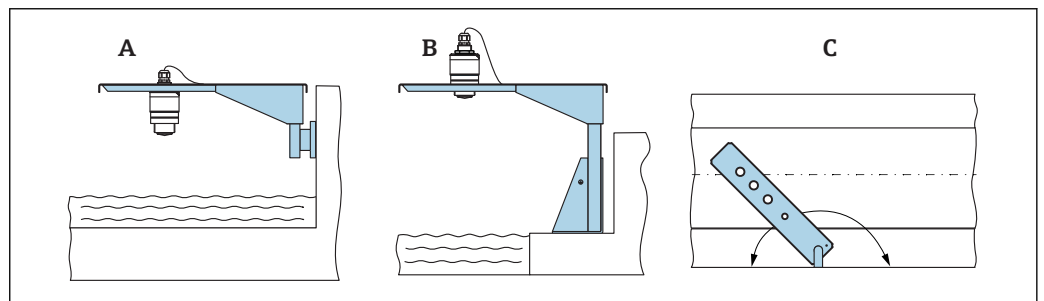
Der Montagebügel ist mit dem Transmittergehäuse nicht leitend verbunden.

Elektrostatische Aufladung möglich.

- ▶ Den Montagebügel in den örtlichen Potenzialausgleich einbeziehen.

Montage mit Ausleger schwenkbar

Ausleger, Wandhalter und Montageständer sind als Zubehör erhältlich.



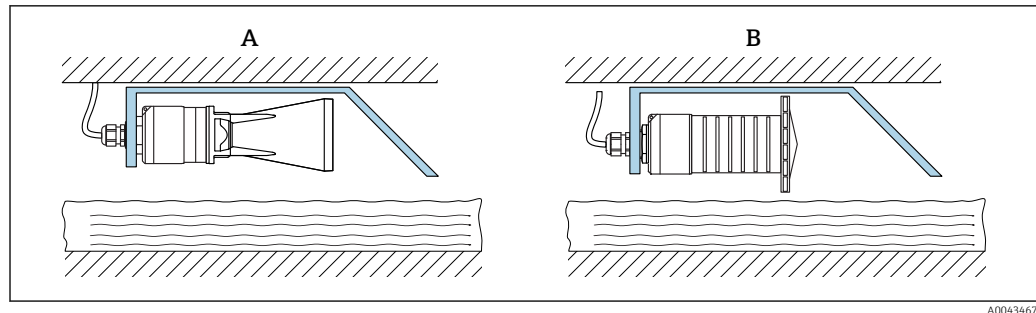
A0028412

19 Montage Ausleger schwenkbar

- A Ausleger mit Wandhalter
- B Ausleger mit Montageständer
- C Ausleger schwenkbar (z. B. um das Gerät auf die Mitte einer Messrinne auszurichten)

Montage Horizontale Montagehalterung Abwasserschacht

Die Horizontale Montagehalterung Abwasserschacht ist als Zubehör erhältlich.

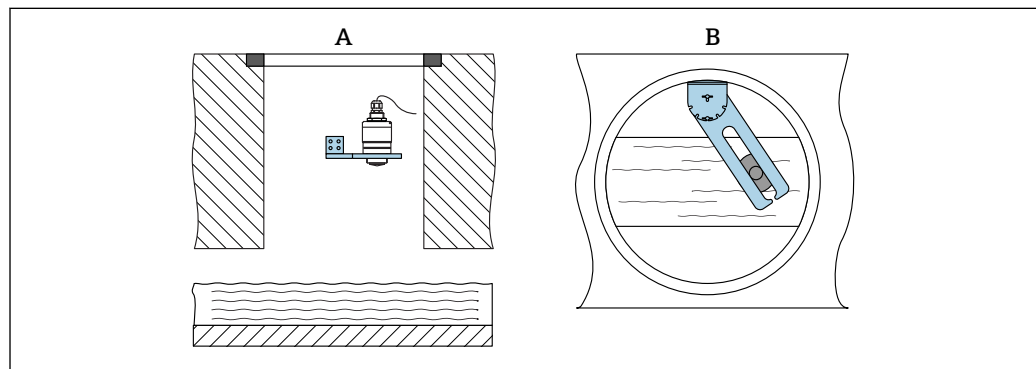


▣ 20 Montage Horizontale Montagehalterung Abwasserschicht

- A 40 mm (1,5 in) Antenne, mit Überflutungsschutzhülse (Zubehör)
 B 80 mm (3 in) Antenne, ohne Überflutungsschutzhülse

Montage im Schacht

Die schwenkbare Montagehalterung ist als Zubehör erhältlich.



▣ 21 Montage im Schacht, schwenk- und verschiebbar

- A Ausleger mit Wandhalter
 B Ausleger schwenk- und verschiebbar (z. B. um das Gerät auf die Mitte einer Messrinne auszurichten)

Umgebung

Umgebungstemperaturbereich

Messgerät: $-40 \dots +80 \text{ °C}$ ($-40 \dots +176 \text{ °F}$)

i Eine Nutzung der Bluetooth-Verbindung ist bei Umgebungstemperaturen $> 60 \text{ °C}$ (140 °F) gegebenenfalls nicht möglich.

Bei Betrieb im Freien mit starker Sonneneinstrahlung:

- Gerät an schattiger Stelle montieren.
- Direkte Sonneneinstrahlung vermeiden, insbesondere in wärmeren Klimaregionen.
- Wetterschutzhaube verwenden.

Lagerungstemperatur

$-40 \dots +80 \text{ °C}$ ($-40 \dots +176 \text{ °F}$)

Klimaklasse

DIN EN 60068-2-38 (Prüfung Z/AD)

Einsatzhöhe nach IEC 61010-1 Ed.3

Generell bis 2 000 m (6 600 ft) über Normalnull.

Schutzart

getestet nach:

- IP66, NEMA 4X
- IP68, NEMA 6P (24 h bei 1,83 m (6,00 ft) 1,83 m unter Wasser)

Schwingungsfestigkeit

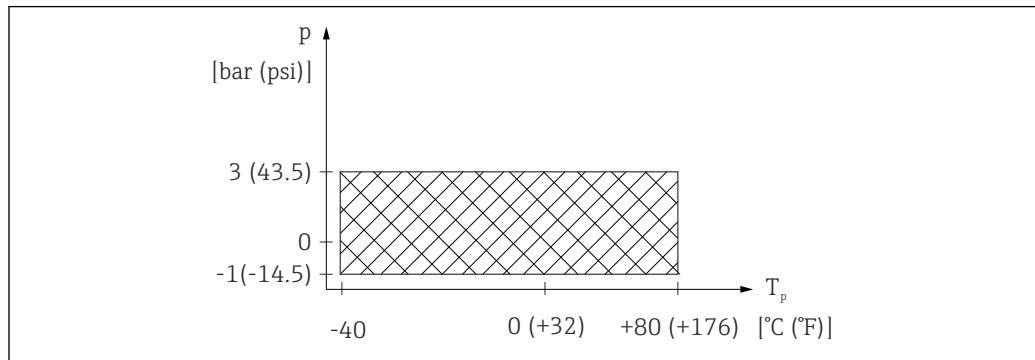
DIN EN 60068-2-64 / IEC 60068-2-64: 20 ... 2 000 Hz, $1 \text{ (m/s}^2\text{)}^2\text{/Hz}$

Elektromagnetische Verträglichkeit (EMV)

Elektromagnetische Verträglichkeit gemäß allen relevanten Anforderungen der EN 61000- Serie und NAMUR- Empfehlung EMV (NE 21). Details sind aus der Konformitätserklärung ersichtlich (www.endress.com/downloads).

Prozess

Prozesstemperatur, Prozessdruck



A0029007-DE

22 FMR20: Zulässiger Bereich für Prozesstemperatur und Prozessdruck

Prozesstemperaturbereich

-40 ... +80 °C (-40 ... +176 °F)

Prozessdruckbereich, Prozessanschluss Gewinde

- $p_{\text{rel}} = -1 \dots 3 \text{ bar} (-14,5 \dots 43,5 \text{ psi})$
- $p_{\text{abs}} < 4 \text{ bar} (58 \text{ psi})$

Prozessdruckbereich, Prozessanschluss UNI Flansch

- $p_{\text{rel}} = -1 \dots 1 \text{ bar} (-14,5 \dots 14,5 \text{ psi})$
- $p_{\text{abs}} < 2 \text{ bar} (29 \text{ psi})$



Bei Vorliegen einer CRN-Zulassung kann der Druckbereich weiter beschränkt sein.

Dielektrizitätskonstante

Für Flüssigkeiten

- $\epsilon_r \geq 4$
- Für niedrigere ϵ_r -Werte, Endress+Hauser kontaktieren



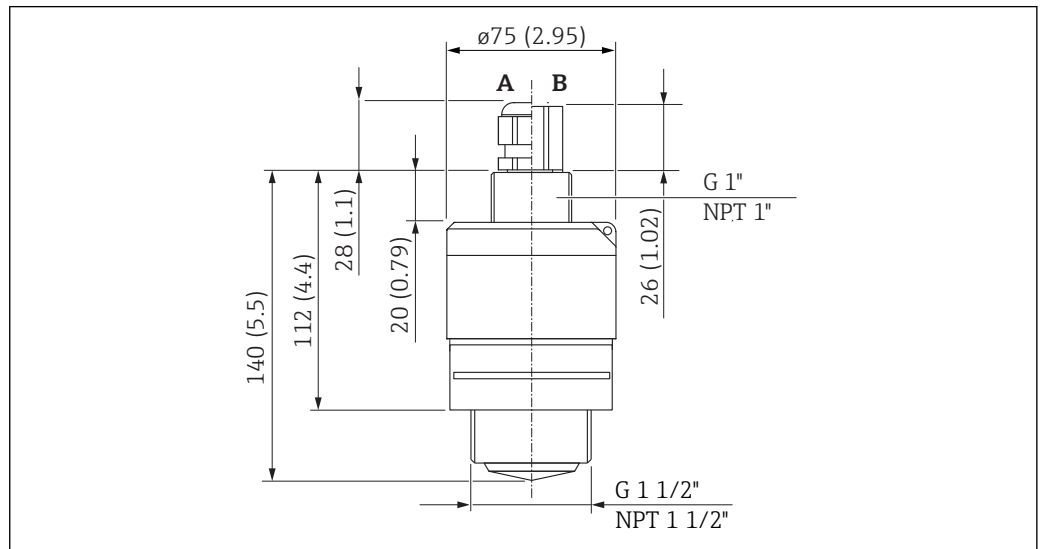
Für die Dielektrizitätskonstanten (DK-Werte) vieler wichtiger in der Industrie verwendeten Medien siehe:

- das DK-Handbuch von Endress+Hauser (CP01076F)
- die "DC Values App" von Endress+Hauser (verfügbar für Android und iOS)

Konstruktiver Aufbau

Abmessungen

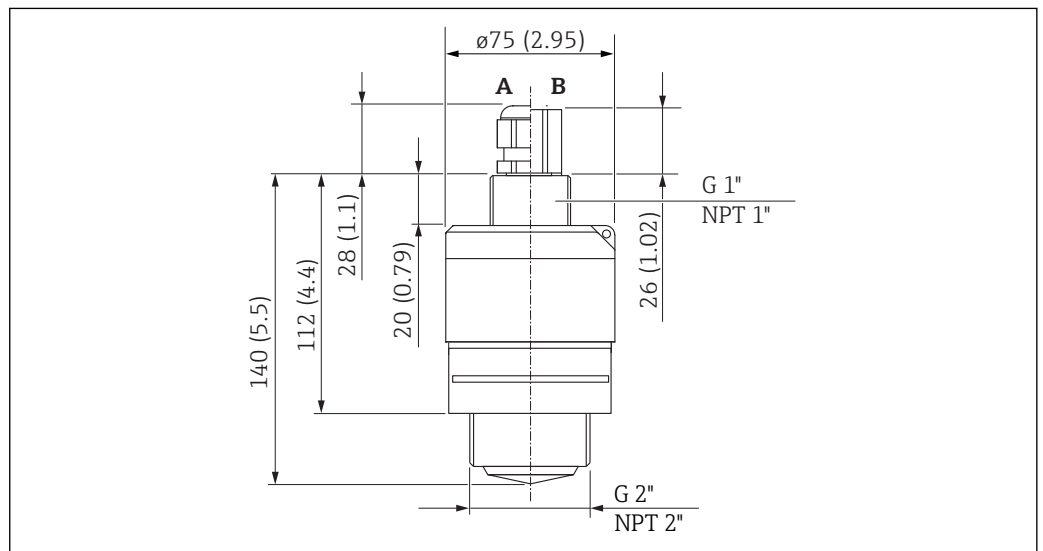
40 mm (1,5 in) Antenne mit Gewinde G 1-1/2" oder MNPT 1-1/2"



23 Abmessungen Prozessanschluss Gewinde G 1-1/2" oder MNPT 1-1/2", Maßeinheit: mm (in)

- A Kabelverschraubung
B FNPT 1/2" Verrohrung

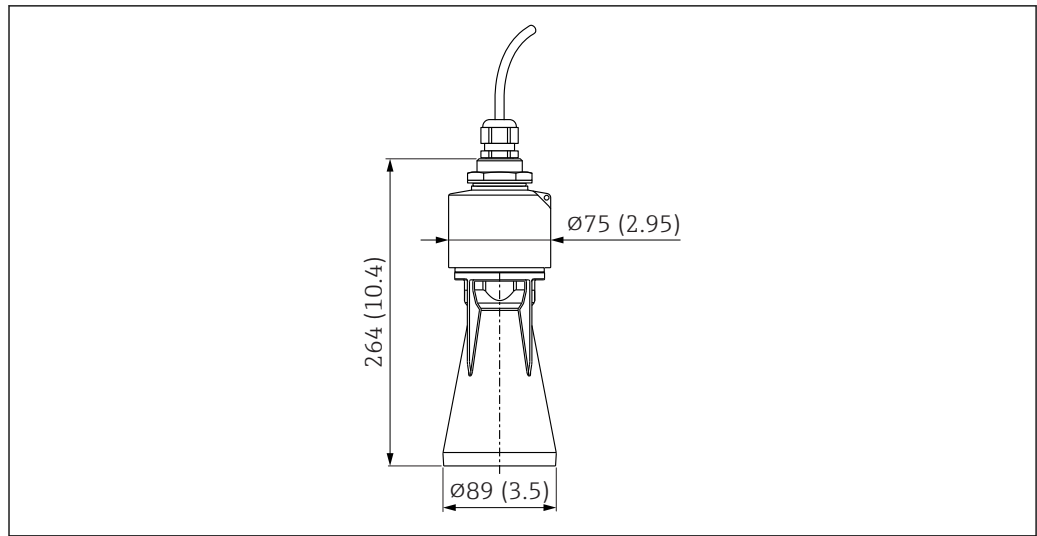
40 mm (1,5 in) Antenne mit Gewinde G 2" oder MNPT 2"



24 Abmessungen Prozessanschluss Gewinde G 2" oder MNPT 2", Maßeinheit: mm (in)

- A Kabelverschraubung
B FNPT 1/2" Verrohrung

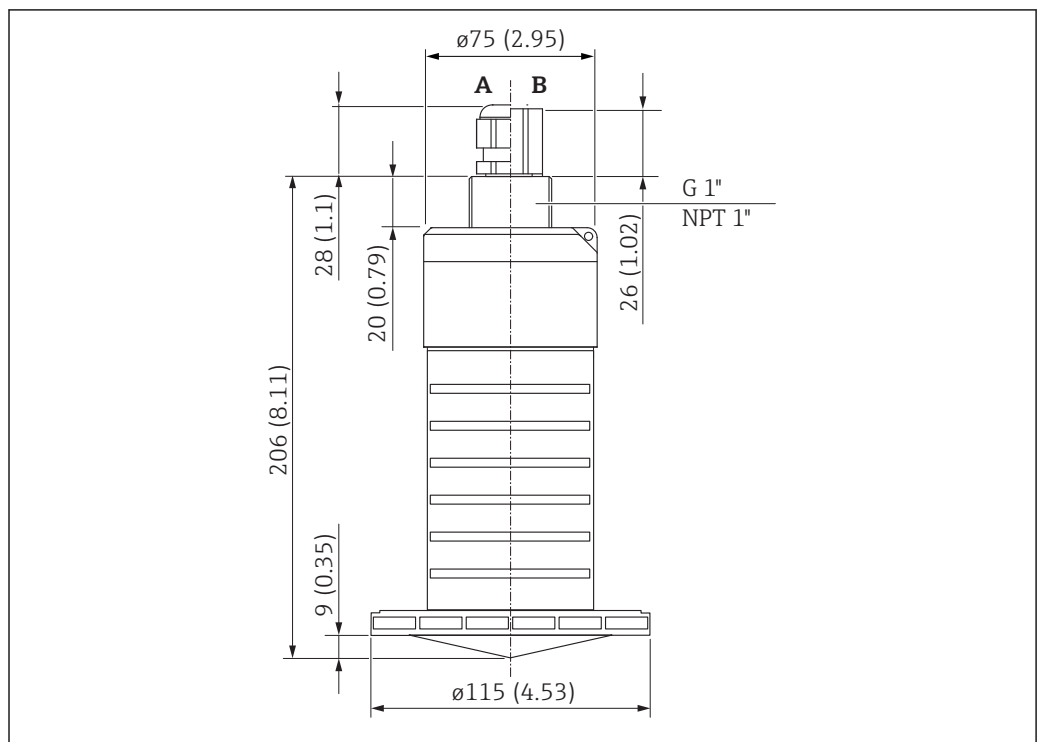
40 mm (1,5 in) Antenne mit Überflutungsschutzhülse



▣ 25 Abmessungen 40 mm (1,5 in) Antenne mit Überflutungsschutzhülse montiert, Maßeinheit: mm (in)

Die Überflutungsschutzhülse, metallisiert PBT-PC, kann zusammen mit dem Gerät über die Produktstruktur "Zubehör beigelegt" bestellt werden.

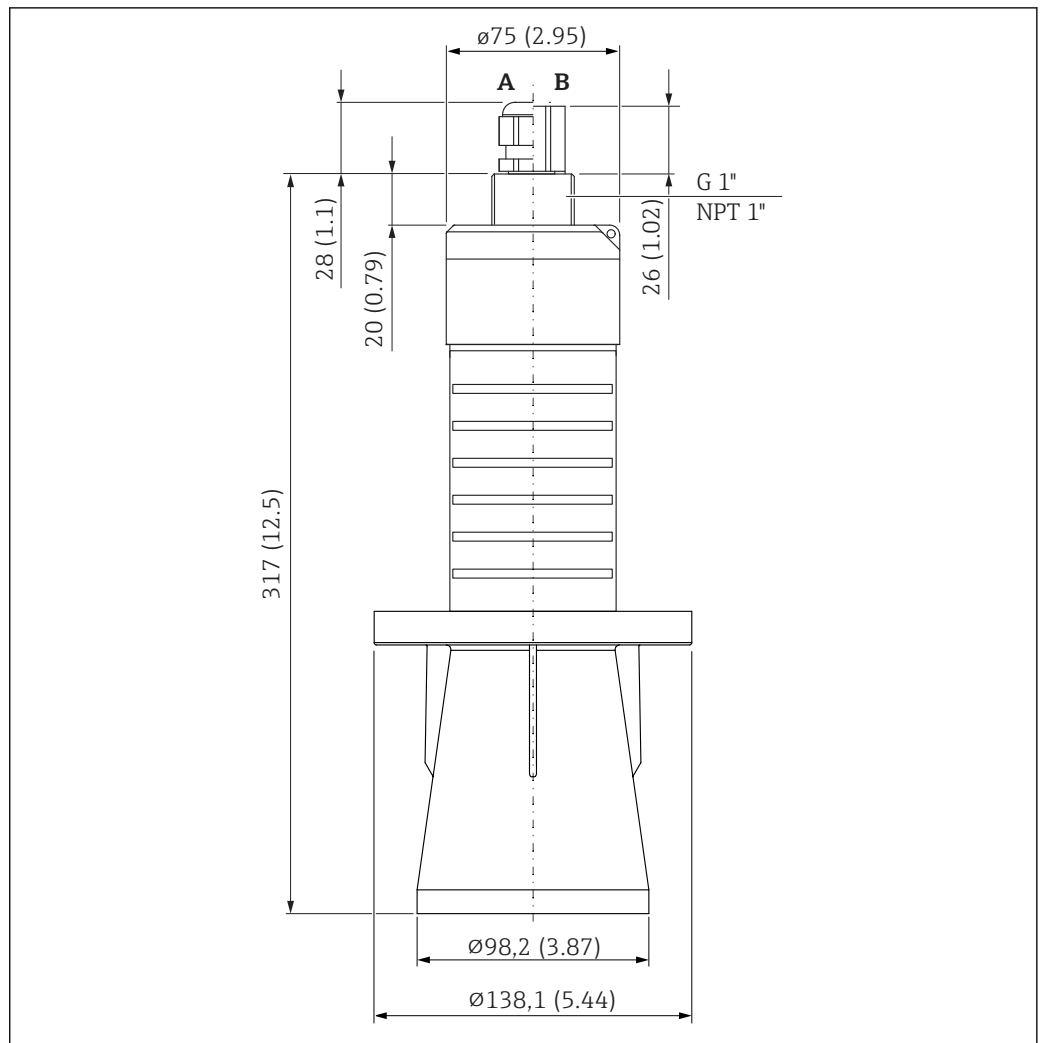
80 mm (3 in) Antenne



▣ 26 Abmessungen 80 mm (3 in) Antenne; Maßeinheit: mm (in)

- A Kabelverschraubung
B FNPT 1/2" Verrohrung

80 mm (3 in) Antenne mit Überflutungsschutzhülse

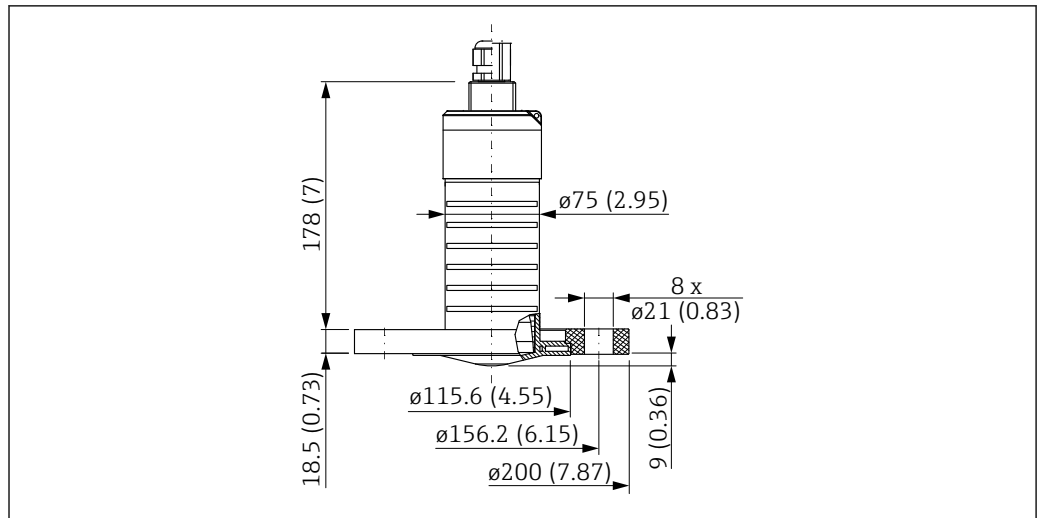


27 Abmessungen 80 mm (3 in) Antenne mit Überflutungsschutzhülse montiert, Maßeinheit: mm (in)

- A Kabelverschraubung
- B FNPT 1/2" Verrohrung

Die Überflutungsschutzhülse, metallisiert PBT-PC, kann zusammen mit dem Gerät über die Produktstruktur "Zubehör beigelegt" bestellt werden.

80 mm (3 in) Antenne mit Überwurfflansch 3"/DN80

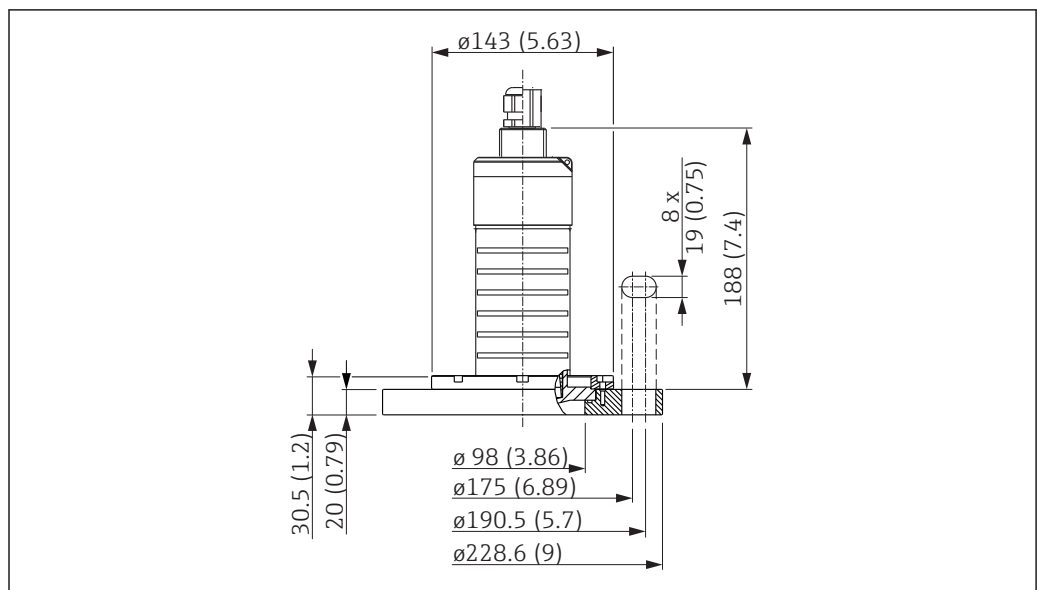


A0028813

28 Abmessungen 80 mm (3 in) Antenne mit Überwurfflansch 3"/DN80, Maßeinheit: mm (in)

Der Überwurfflansch 3"/DN80, PVDF, kann zusammen mit dem Gerät über die Produktstruktur "Zubehör beigelegt" bestellt werden.

80 mm (3 in) Antenne mit Überwurfflansch 4"/DN100

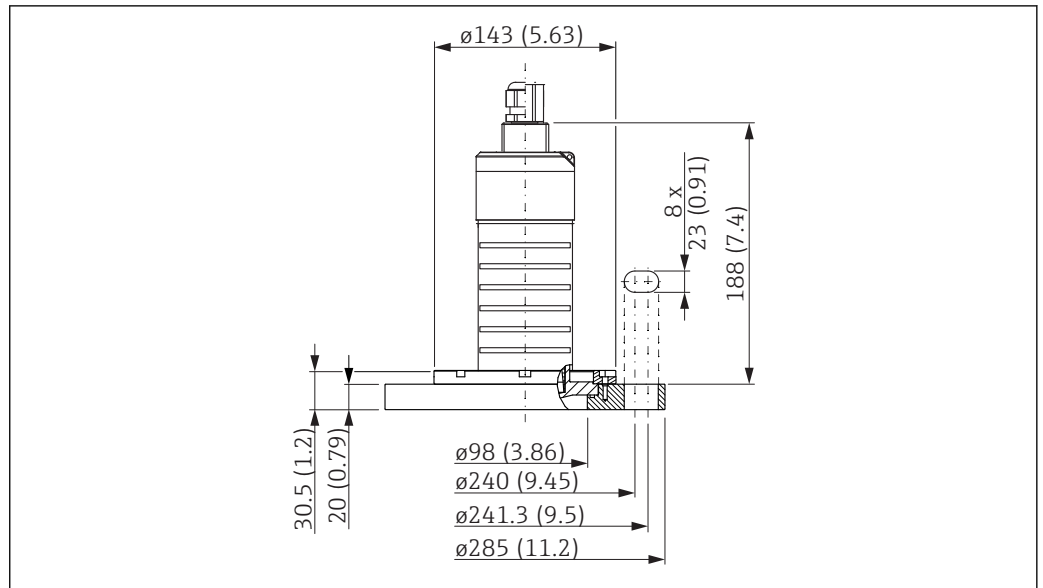


A0028816

29 Abmessungen 80 mm (3 in) Antenne mit Überwurfflansch 4"/DN100, Maßeinheit: mm (in)

Der Überwurfflansch 4"/DN100, PVDF, kann zusammen mit dem Gerät über die Produktstruktur "Zubehör beigelegt" bestellt werden.

80 mm (3 in) Antenne mit Überwurfflansch 6"/DN150

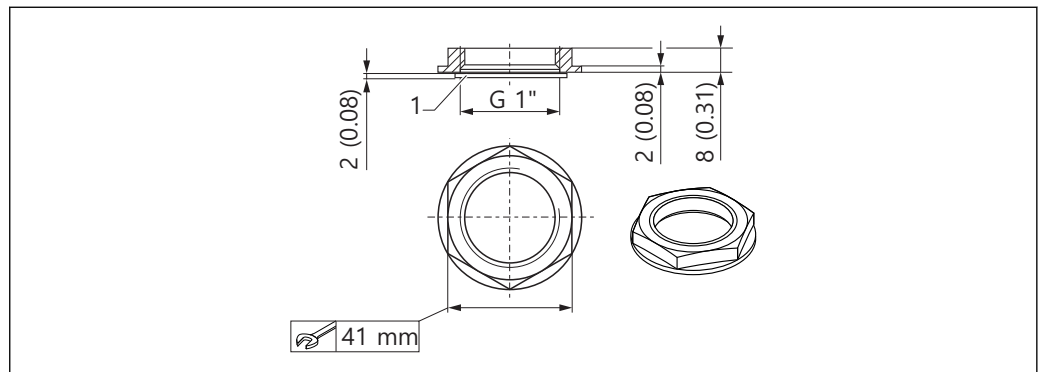


A0028818

30 Abmessungen 80 mm (3 in) Antenne mit Überwurfflansch 6"/DN150, Maßeinheit: mm (in)

Der Überwurfflansch 6"/DN150, PVDF, kann zusammen mit dem Gerät über die Produktstruktur "Zubehör beigelegt" bestellt werden.

Gegenmutter Prozessanschluss Rückseite



A0028419

31 Abmessungen Gegenmutter Prozessanschluss Rückseite, Maßeinheit: mm (in)

1 Dichtung

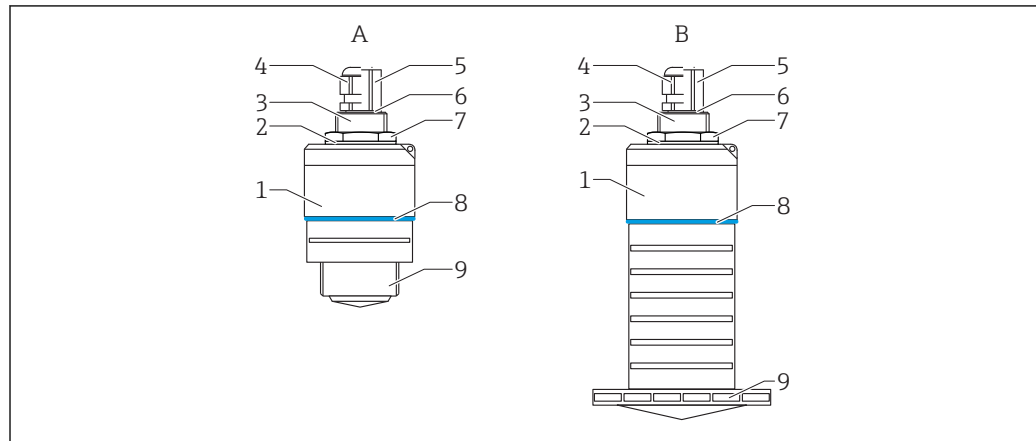
- Die Gegenmutter mit Dichtung (EPDM) ist im Lieferumfang enthalten
- Werkstoff: PA66

Gewicht

Gewicht (einschließlich 5 m (16,4 ft) Kabel)

- Gerät mit 40 mm (1,5 in) Antenne: ca. 2,5 kg (5,5 lb)
- Gerät mit 80 mm (3 in) Antenne: ca. 2,8 kg (6,2 lb)

Werkstoffe



A0028416

32 Überblick der Werkstoffe

- A 40 mm (1,5 in) Antenne
 B 80 mm (3 in) Antenne
 1 Sensorgehäuse; PVDF
 2 Dichtung; EPDM
 3 Prozessanschluss Rückseite; PVDF
 4 Kabelverschraubung; PA
 5 Verrohrungsadapter; CuZn vernickelt
 6 O-Ring; EPDM
 7 Gegenmutter; PA6.6
 8 Designring; PBT-PC
 9 Prozessanschluss Vorderseite; PVDF

Anschlusskabel

Verfügbare Kabellänge: 5 ... 300 m (16 ... 980 ft)

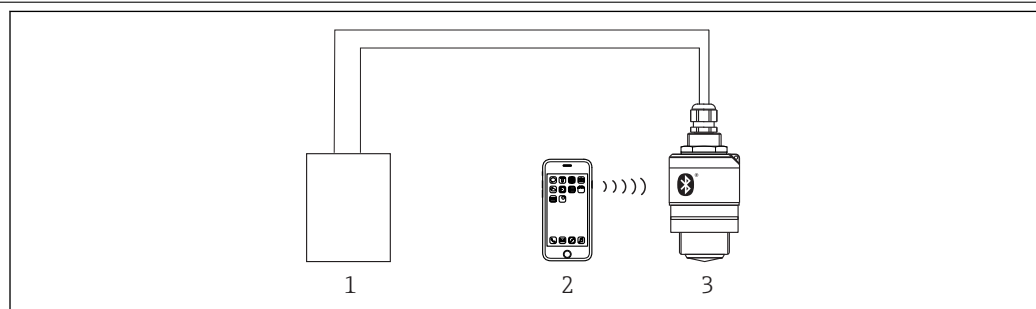
Werkstoff : PVC

Bedienbarkeit

Bedienkonzept

- 4 ... 20 mA, HART
- Menüführung mit kurzen Erläuterungen der einzelnen Parameterfunktionen im Bedientool
- Optional: SmartBlue (App) via Bluetooth® wireless technology

Bedienung via Bluetooth® wireless technology

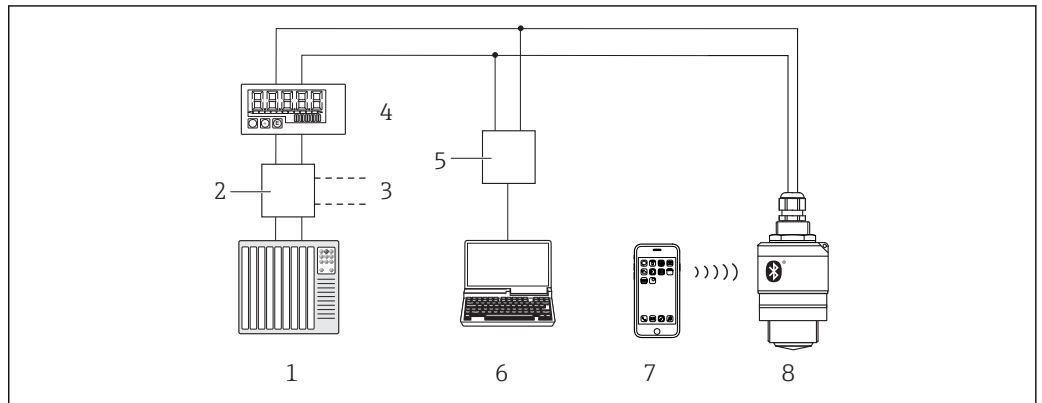


A0028895

33 Möglichkeiten der Fernbedienung via Bluetooth® wireless technology

- 1 Messumformerspeisegerät
 2 Smartphone / Tablet mit SmartBlue (App)
 3 Messumformer mit Bluetooth® wireless technology

Via HART-Protokoll



A0028894

34 Möglichkeiten der Fernbedienung via HART-Protokoll

- 1 SPS (Speicherprogrammierbare Steuerung)
- 2 Messumformerspeisegerät, z.B. RN221N (mit Kommunikationswiderstand)
- 3 Anschluss für Commubox FXA195
- 4 Schleifengespeister Prozessanzeiger RIA15
- 5 Commubox FXA195 (USB)
- 6 Computer mit Bedientool (FieldCare, DeviceCare)
- 7 Smartphone / Tablet mit SmartBlue (App)
- 8 Messumformer mit Bluetooth® wireless technology

Zertifikate und Zulassungen

 Verfügbarkeit der Zulassungen und Zertifikate sind tagesaktuell über den Produktkonfigurator abrufbar.

CE-Zeichen Das Messsystem erfüllt die gesetzlichen Anforderungen der anwendbaren EU-Richtlinien. Diese sind zusammen mit den angewandten Normen in der entsprechenden EU-Konformitätserklärung aufgeführt.
Endress+Hauser bestätigt die erfolgreiche Prüfung des Geräts mit der Anbringung des CE-Zeichens.

RoHS Das Messsystem entspricht den Stoffbeschränkungen der Richtlinie zur Beschränkung der Verwendung bestimmter gefährlicher Stoffe 2011/65/EU (RoHS 2).

EAC-Konformität Das Messsystem erfüllt die gesetzlichen Anforderungen der anwendbaren EAC-Richtlinien. Diese sind zusammen mit den angewandten Normen in der entsprechenden EAC-Konformitätserklärung aufgeführt.
Endress+Hauser bestätigt die erfolgreiche Prüfung des Geräts mit der Anbringung des EAC-Zeichens.

RCM-Tick Kennzeichnung Das ausgelieferte Produkt oder Messsystem entspricht den ACMA (Australian Communications and Media Authority) Regelungen für Netzwerkintegrität, Leistungsmerkmale sowie Gesundheits- und Sicherheitsanforderungen. Insbesondere werden die Vorgaben der elektromagnetischen Verträglichkeit eingehalten. Die Produkte sind mit der RCM-Tick Kennzeichnung auf dem Typenschild versehen.



A0029561

Zulassungen

- Ex-freier Bereich
- ATEX II 1 G Ex ia IIC T4 Ga
- ATEX II 1/2 G Ex ia IIC T4 Ga/Gb
- CSA C/US General Purpose
- CSA C/US IS Cl.I Div.1 Gr.A-D, AEx ia / Ex ia T4
- CSA C/US Cl.I Div.2 Gr.A-D, T4
- EAC Ex ia IIC T4 Ga/Gb
- IEC Ex ia IIC T4 Ga/Gb
- KC Ex ia IIC T4 Ga/Gb³⁾
- INMETRO Ex ia IIC T4 Ga/Gb
- NEPSI Ex ia IIC T4 Ga/Gb
- TIIS Ex ia IIC T4³⁾

Beim Einsatz in explosionsgefährdeten Bereichen sind zusätzliche Sicherheitshinweise zu beachten. Diese sind dem separaten Dokument "Safety Instructions" (XA) zu entnehmen, welches im Lieferumfang enthalten ist. Die jeweils gültige XA ist auf dem Typenschild referenziert.

Ex-geschützte Smartphones und Tablets Beim Einsatz in explosionsgefährdeten Bereichen dürfen nur mobile Endgeräte mit Ex- Zulassung verwendet werden.

Druckgeräte mit zulässigem Druck ≤ 200 bar (2 900 psi) Druckgeräte mit Flansch und Einschraubstück, die kein druckbeaufschlagtes Gehäuse aufweisen, fallen, unabhängig von der Höhe des maximal zulässigen Drucks, nicht unter die Druckgeräte-Richtlinie.

Begründung:

Die Definition für druckhaltende Ausrüstungsteile lautet nach Artikel 2, Absatz 5 der Richtlinie 2014/68/EU: Druckhaltende Ausrüstungsteile sind „Einrichtungen mit Betriebsfunktion, die ein druckbeaufschlagtes Gehäuse aufweisen“.

Weist ein Druckgerät kein druckbeaufschlagtes Gehäuse auf (kein eigener identifizierbarer Druckraum), so liegt kein druckhaltendes Ausrüstungsteil im Sinne der Richtlinie vor.

3) Zur Zeit der Drucklegung in Vorbereitung

Funkrichtlinie EN 302729-1/2

Die Geräte entsprechen der LPR (Level Probing Radar)-Funkrichtlinie EN 302729-1/2 und sind für uneingeschränkten Einsatz innerhalb und außerhalb geschlossener Behälter in den Ländern der EU und der EFTA zugelassen. Voraussetzung ist, dass die entsprechenden Länder die Richtlinie schon umgesetzt haben.

Derzeit haben folgende Länder die Richtlinie schon umgesetzt:

Belgien, Bulgarien, Deutschland, Dänemark, Estland, Frankreich, Griechenland, Großbritannien, Irland, Island, Italien, Liechtenstein, Litauen, Lettland, Malta, Niederlande, Norwegen, Österreich, Polen, Portugal, Rumänien, Schweden, Schweiz, Slowakei, Spanien, Tschechische Republik, Zypern.

Alle nicht aufgeführten Länder sind derzeit noch mit der Umsetzung beschäftigt.

Für den Betrieb der Geräte außerhalb von geschlossenen Behältern ist Folgendes zu beachten:

1. Das Gerät muss entsprechend den in Kapitel "Installation" erwähnten Hinweisen montiert werden.
2. Die Installation muss durch geschultes Fachpersonal erfolgen.
3. Die Antenne des Geräts muss an einem festen Ort und senkrecht nach unten installiert werden.
4. Der Montageort muss 4 km von den unten aufgeführten Astronomischen Stationen entfernt sein oder es muss eine entsprechende Genehmigung durch die zuständige Behörde vorliegen. Wird ein Gerät im Abstand von 4 ... 40 km um eine der aufgeführten Stationen montiert, so darf das Gerät nicht höher als 15 m (49 ft) über dem Boden montiert sein.

Astronomische Stationen

Land	Name der Station	Geografische Breite	Geografische Länge
Deutschland	Effelsberg	50°31'32" Nord	06°53'00" Ost
Finnland	Metsähovi	60°13'04" Nord	24°23'37" Ost
	Tuorla	60°24'56" Nord	24°26'31" Ost
Frankreich	Plateau de Bure	44°38'01" Nord	05°54'26" Ost
	Floirac	44°50'10" Nord	00°31'37" West
Großbritannien	Cambridge	52°09'59" Nord	00°02'20" Ost
	Damhall	53°09'22" Nord	02°32'03" West
	Jodrell Bank	53°14'10" Nord	02°18'26" West
	Knockin	52°47'24" Nord	02°59'45" West
	Pickmere	53°17'18" Nord	02°26'38" West
Italien	Medicina	44°31'14" Nord	11°38'49" Ost
	Noto	36°52'34" Nord	14°59'21" Ost
	Sardinia	39°29'50" Nord	09°14'40" Ost
Polen	Krakow Fort Skala	50°03'18" Nord	19°49'36" Ost
Russland	Dmitrov	56°26'00" Nord	37°27'00" Ost
	Kalyazin	57°13'22" Nord	37°54'01" Ost
	Pushchino	54°49'00" Nord	37°40'00" Ost
	Zelenchukskaya	43°49'53" Nord	41°35'32" Ost
Schweden	Onsala	57°23'45" Nord	11°55'35" Ost
Schweiz	Bleien	47°20'26" Nord	08°06'44" Ost
Spanien	Yeves	40°31'27" Nord	03°05'22" West
	Robledo	40°25'38" Nord	04°14'57" West
Ungarn	Penc	47°47'22" Nord	19°16'53" Ost



Die Anforderungen der EN 302729-1/2 sind generell zu beachten.

FCC / Industry Canada

This device complies with Part 15 of the FCC Rules [and with Industry Canada licence-exempt RSS standard(s)]. Operation is subject to the following two conditions: (1) this device may not cause harmful interference, and (2) this device must accept any interference received, including interference that may cause undesired operation.

Le présent appareil est conforme aux CNR d'Industrie Canada applicables aux appareils radio exempts de licence. L'exploitation est autorisée aux deux conditions suivantes: (1) l'appareil ne doit pas produire de brouillage, et (2) l'utilisateur de l'appareil doit accepter tout brouillage radioélectrique subi, même si le brouillage est susceptible d'en compromettre le fonctionnement.

[Any] Changes or modifications made to this equipment not expressly approved by Endress+Hauser may void the FCC authorization to operate this equipment.

- i** This equipment has been tested and found to comply with the limits for a Class B digital device, pursuant to Part 15 of the FCC Rules. These limits are designed to provide reasonable protection against harmful interference in a residential installation. This equipment generates, uses and can radiate radio frequency energy and, if not installed and used in accordance with the instructions, may cause harmful interference to radio communications. However, there is no guarantee that interference will not occur in a particular installation. If this equipment does cause harmful interference to radio or television reception, which can be determined by turning the equipment off and on, the user is encouraged to try to correct the interference by one or more of the following measures:
- Reorient or relocate the receiving antenna
 - Increase the separation between the equipment and receiver
 - Connect the equipment into an outlet on a circuit different from that to which the receiver is connected
 - Consult the dealer or an experienced radio/TV technician for help
- i**
- The installation of the LPR/TLPR device shall be done by trained installers, in strict compliance with the manufacturer's instructions.
 - The use of this device is on a "no-interference, no-protection" basis. That is, the user shall accept operations of high-powered radar in the same frequency band which may interfere with or damage this device. However, devices found to interfere with primary licensing operations will be required to be removed at the user's expense.
 - Only for usage without the accessory "flooding protection tube", i.e. NOT in the free-field: This device shall be installed and operated in a completely enclosed container to prevent RF emissions, which can otherwise interfere with aeronautical navigation.

FCC / Industry Canada IDs**Tank level-probing radar**

- **HVIN: FMR20**
 - FCC ID: LCGFMR2XK
 - Industry Canada ID: 2519A-2K
- **HVIN: FMR20X**
 - FCC ID: LCGFMR2XKT
 - Industry Canada ID: 2519A-2KT

Level-probing radar:

- **HVIN: FMR20+R7; FMR20+R8**
 - FCC ID: LCGFMR2XKF
 - Industry Canada ID: 2519A-2KF
- **HVIN: FMR20+R7X; FMR20+R8X**
 - FCC ID: LCGFMR2XKL
 - Industry Canada ID: 2519A-2KL

Japanese Radio Law and Japanese Telecommunications Business Law Compliance

This device is granted pursuant to the Japanese Radio Law (電波法) and the Japanese Telecommunications Business Law (電気通信事業法). This device should not be modified (otherwise the granted designation number will become invalid).

Certified No.: R 202-LSF004

The products are labelled with the Technical Conformity Mark (GITEKI) from Japanese Ministry of Internal Affairs and Communications (MIC) on the name plate.



R 202-LSF004

A0032960

Mexico

El funcionamiento de este equipo está sujeto a las dos condiciones siguientes:

- (1) Este equipo o aparato no puede causar interferencias perjudiciales.
- (2) Este equipo o aparato debe aceptar todas las interferencias, incluyendo las que puedan causar un funcionamiento indeseado del equipo o aparato.

Este producto contiene un módulo inalámbrico

Marca: Endress+Hauser

Modelo: FMR20



A0034100

Externe Normen und Richtlinien

- IEC/EN 61010-1
Sicherheitsbestimmungen für elektrische Mess-, Steuer-, Regel- und Laborgeräte
- IEC/EN 55011
"EMV Emission, HF Abstrahlung für Klasse B". Industrielle, wissenschaftliche und medizinische Geräte – Funkstörungen - Grenzwerte und Messverfahren
- IEC/EN 61000-4-2
EMV Immunität, ESD (Leistungskrit. A). Elektromagnetische Verträglichkeit (EMV): Prüf- und Messverfahren - Prüfung der Störfestigkeit gegen die Entladung statischer Elektrizität (ESD)
- IEC/EN 61000-4-3
EMV Immunität, HF-Einstrahlung (Leistungskrit. A). Elektromagnetische Verträglichkeit (EMV): Prüf- und Messverfahren - Prüfung der Störfestigkeit gegen hochfrequente elektromagnetische Felder
- IEC/EN 61000-4-4
EMV Immunität, Burst (Leistungskrit. B). Elektromagnetische Verträglichkeit (EMV) : Prüf- und Messverfahren - Prüfung der Störfestigkeit gegen schnelle transiente elektrische Störgrößen/Burst
- IEC/EN 61000-4-5
EMV Immunität, Surge (Leistungskrit. B). Elektromagnetische Verträglichkeit (EMV) : Prüf- und Messverfahren - Prüfung der Störfestigkeit gegen Stoßspannungen
- IEC/EN 61000-4-6
EMV Immunität, HF leitungsgeführt (Leistungskrit. A). Elektromagnetische Verträglichkeit (EMV): Prüf- und Messverfahren - Störfestigkeit gegen leitungsgeführte Störgrößen, induziert durch hochfrequente Felder
- IEC/EN 61000-4-8
EMV Immunität, Magnetfelder 50 Hz. Elektromagnetische Verträglichkeit (EMV): Prüf- und Messverfahren - Prüfung der Störfestigkeit gegen Magnetfelder mit energietechnischen Frequenzen
- EN 61000-6-3
EMV Emission, HF leitungsgeführt. EMV: Störausstrahlung - Wohn-, Geschäfts- und Gewerbebereich sowie Kleinindustrie
- NAMUR NE 21
Elektromagnetische Verträglichkeit von Betriebsmitteln der Prozess- und Labortechnik
- NAMUR NE 43
Vereinheitlichung des Signalpegels für die Ausfallinformation von digitalen Messumformern mit analogem Ausgangssignal.
- NAMUR NE 107
Statuskategorisierung gemäß NE107
- NAMUR NE 131
Anforderungen an Feldgeräte für Standardanwendungen
- IEEE 802.15.1
Anforderungen an die *Bluetooth*® wireless technology Schnittstelle

Bestellinformationen

Ausführliche Bestellinformationen sind bei der nächstgelegenen Vertriebsorganisation www.addresses.endress.com oder im Produktkonfigurator unter www.endress.com verfügbar:

1. Corporate klicken
2. Land auswählen
3. Products klicken
4. Produkt mit Hilfe der Filter und Suchmaske auswählen
5. Produktseite öffnen

Die Schaltfläche Konfiguration rechts vom Produktbild öffnet den Produktkonfigurator.

i Produktkonfigurator - das Tool für individuelle Produktkonfiguration

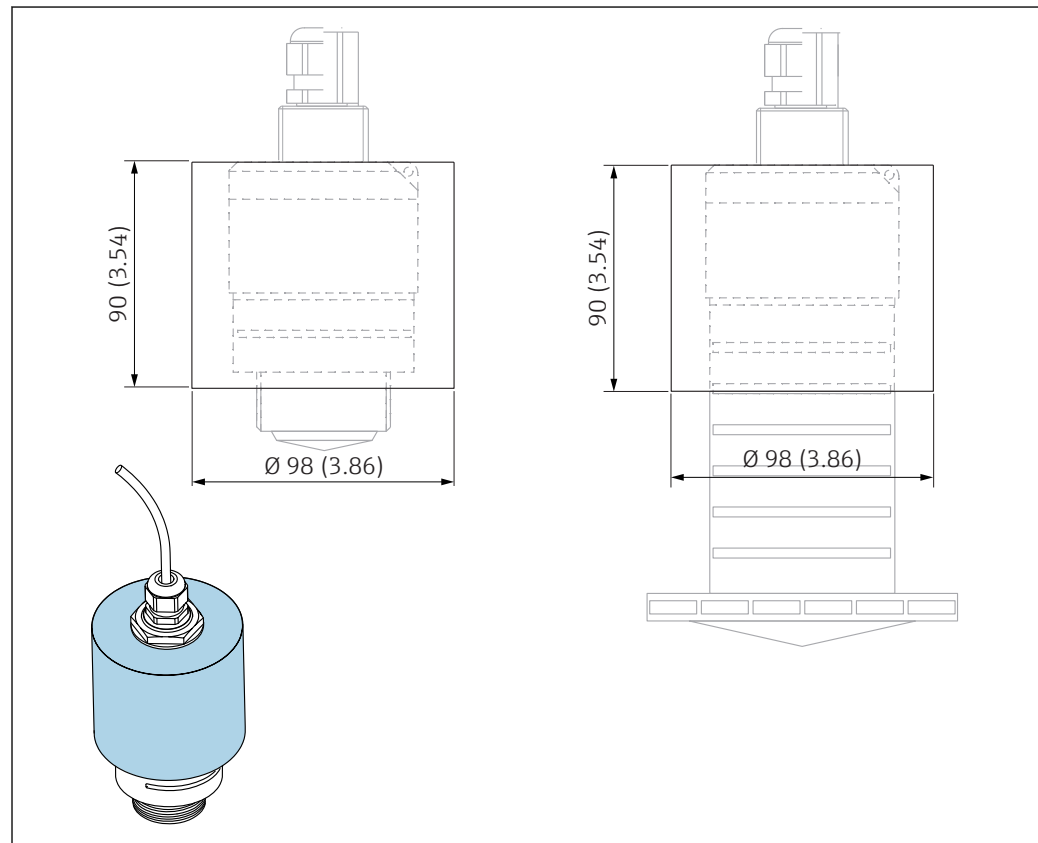
- Tagesaktuelle Konfigurationsdaten
- Je nach Gerät: Direkte Eingabe von messstellenspezifischen Angaben wie Messbereich oder Bediensprache
- Automatische Überprüfung von Ausschlusskriterien
- Automatische Erzeugung des Bestellcodes mit seiner Aufschlüsselung im PDF- oder Excel-Ausgabeformat
- Direkte Bestellmöglichkeit im Endress+Hauser Onlineshop

Zubehör

Gerätespezifisches Zubehör

Wetterschutzhaube

Die Wetterschutzhaube kann zusammen mit dem Gerät über die Produktstruktur "Zubehör beigelegt" bestellt werden.



35 Abmessungen Wetterschutzhaube, Maßeinheit: mm (in)

A0028841

Material

PVDF

Bestellnummer

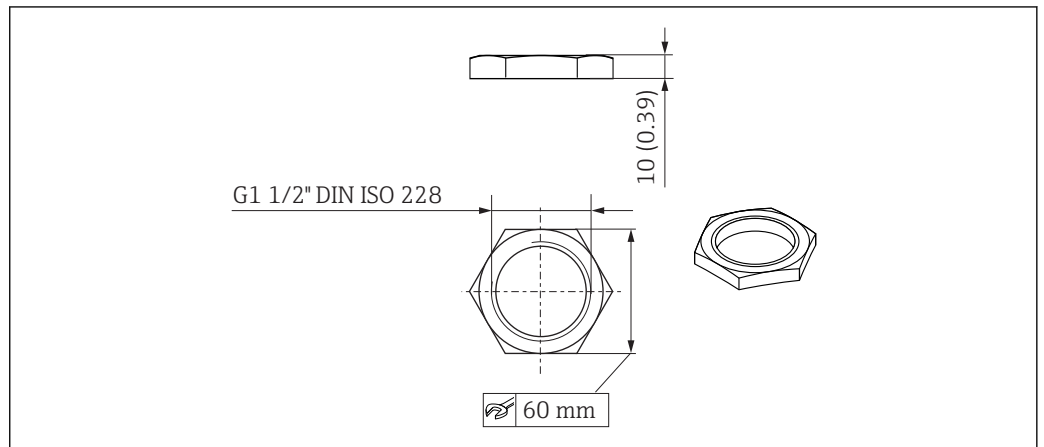
52025686



Der Sensor wird weder bei der 40 mm (1,5 in) Antenne noch bei der 80 mm (3 in) Antenne komplett bedeckt.

Befestigungsmutter G 1-1/2"

Geeignet für Geräte mit Prozessanschluss G 1-1/2" und MNPT 1-1/2".



A0028849

36 Abmessungen Befestigungsmutter, Maßeinheit: mm (in)

Material

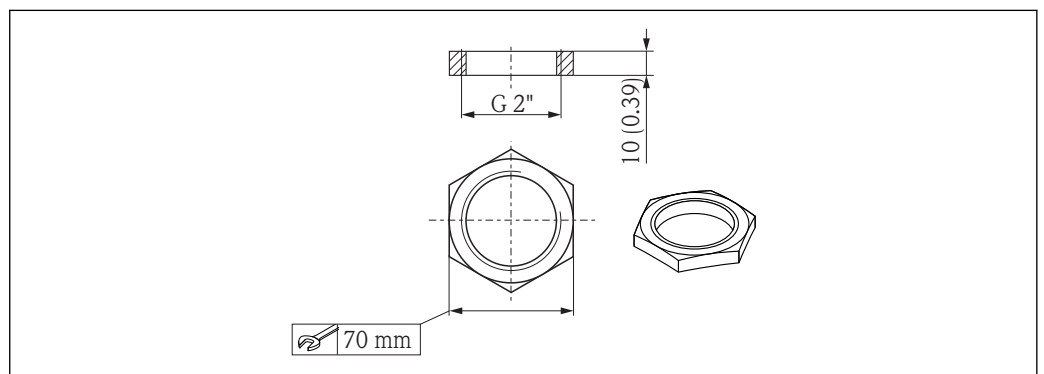
PC

Bestellnummer

52014146

Befestigungsmutter G 2"

Geeignet für Geräte mit Prozessanschluss Vorderseite G 2" und MNPT 2".



A0029101

37 Abmessungen Befestigungsmutter, Maßeinheit: mm (in)

Material

PC

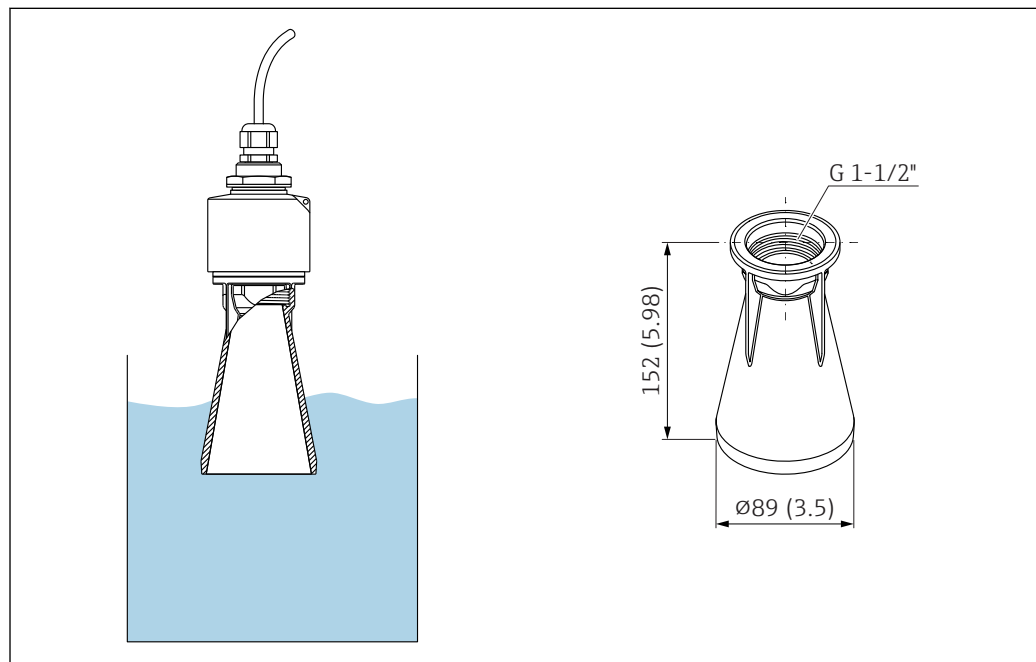
Bestellnummer

52000598

Überflutungsschutzhülse 40 mm (1,5 in)

Zur Verwendung für Geräte mit 40 mm (1,5 in) Antenne und Prozessanschluss Vorderseite G 1-1/2"

Die Überflutungsschutzhülse kann zusammen mit dem Gerät über die Produktstruktur "Zubehör beigelegt" bestellt werden.



38 Abmessungen Überflutungsschutzhülse 40 mm (1,5 in), Maßeinheit: mm (in)

Material

PBT-PC, metallisiert

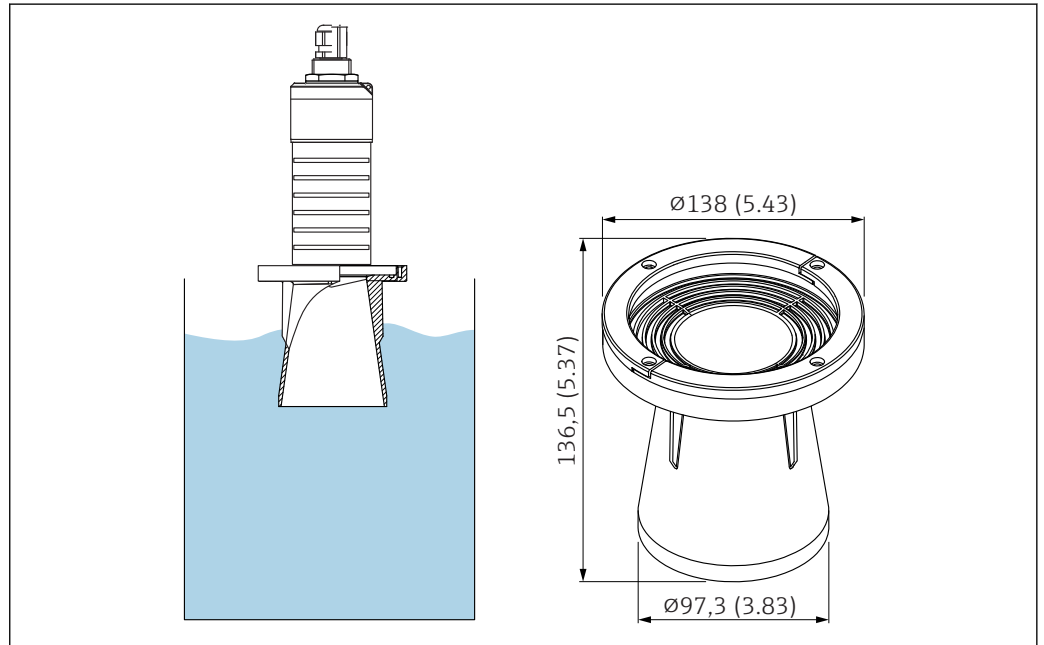
Bestellnummer

71325090

Überflutungsschutzhülse 80 mm (3 in)

Zur Verwendung für Geräte mit 80 mm (3 in) Antenne und Prozessanschluss "Kundenseitige Montagevorrichtung ohne Flansch"

Die Überflutungsschutzhülse kann zusammen mit dem Gerät über die Produktstruktur "Zubehör beigelegt" bestellt werden.



39 Abmessungen Überflutungsschutzhülse 80 mm (3 in), Maßeinheit: mm (in)

A0031094

Material

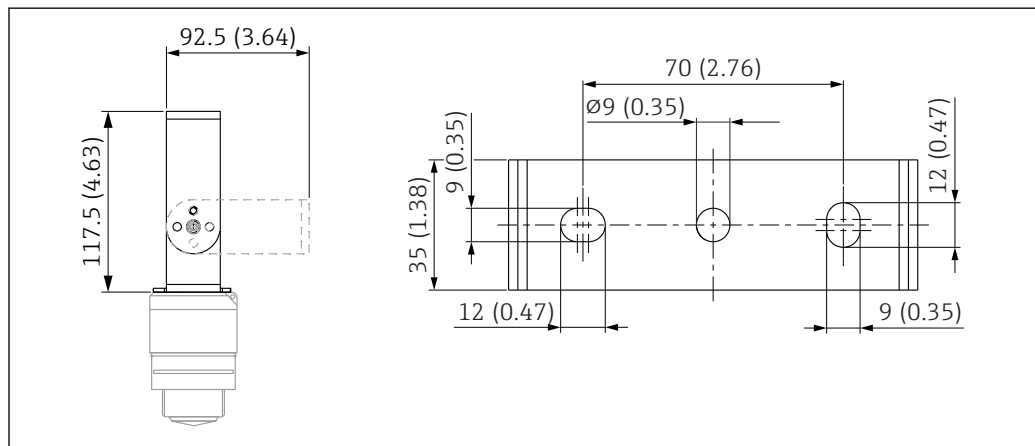
PBT-PC, metallisiert

Bestellnummer

71327051

Montagebügel ausrichtbar

Der Montagebügel kann zusammen mit dem Gerät über die Produktstruktur "Zubehör beigelegt" bestellt werden.



A0028861

40 Abmessungen Montagebügel, Maßeinheit: mm (in)

Besteht aus:

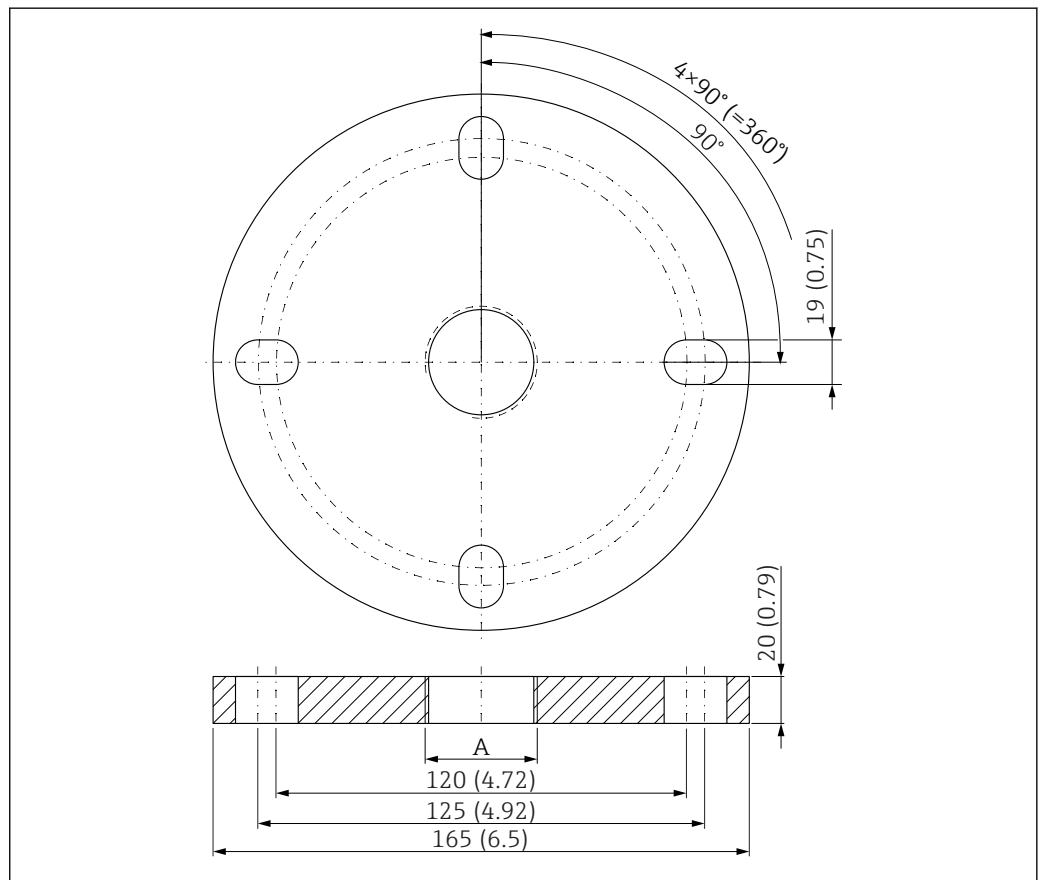
- 1 × Montagebügel, 316L (1.4404)
- 1 × Montagewinkel, 316L (1.4404)
- 3 × Schrauben, A4
- 3 × Sicherungsscheiben, A4

Bestellnummer

71325079

UNI Flansch 2"/DN50/50, PP

Der UNI Flansch 2"/DN50/50 kann zusammen mit dem Gerät über die Produktstruktur "Zubehör beigelegt" bestellt werden.



41 Abmessungen UNI Flansch 2"/DN50/50, Maßeinheit: mm (in)

A Sensoranschluss gemäß Produktstruktur "Prozessanschluss Vorderseite" oder "Prozessanschluss Rückseite"

Material

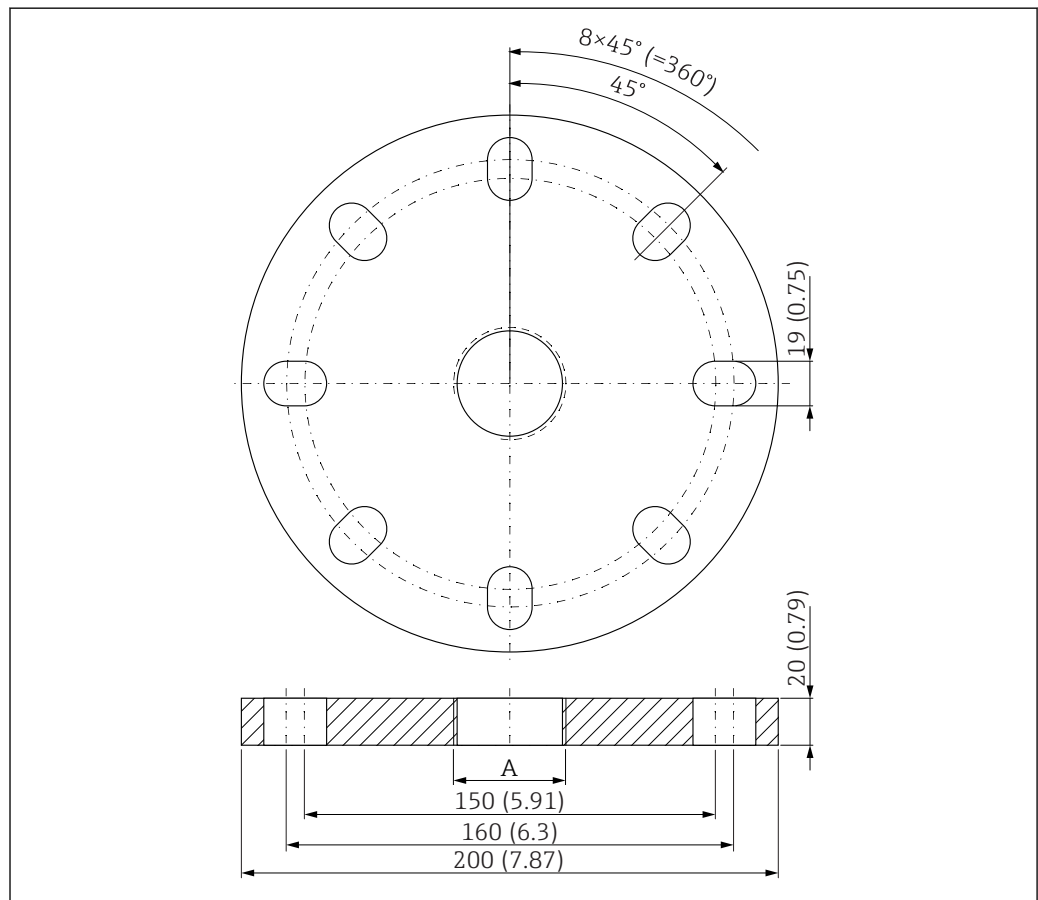
PP

Bestellnummer

FAX50-####

UNI Flansch 3"/DN80/80, PP

Der UNI Flansch 3"/DN80/80 kann zusammen mit dem Gerät über die Produktstruktur "Zubehör beigelegt" bestellt werden.



A0037947

42 Abmessungen UNI Flansch 3"/DN80/80, Maßeinheit: mm (in)

A Sensoranschluss gemäß Produktstruktur "Prozessanschluss Vorderseite" oder "Prozessanschluss Rückseite"

Material

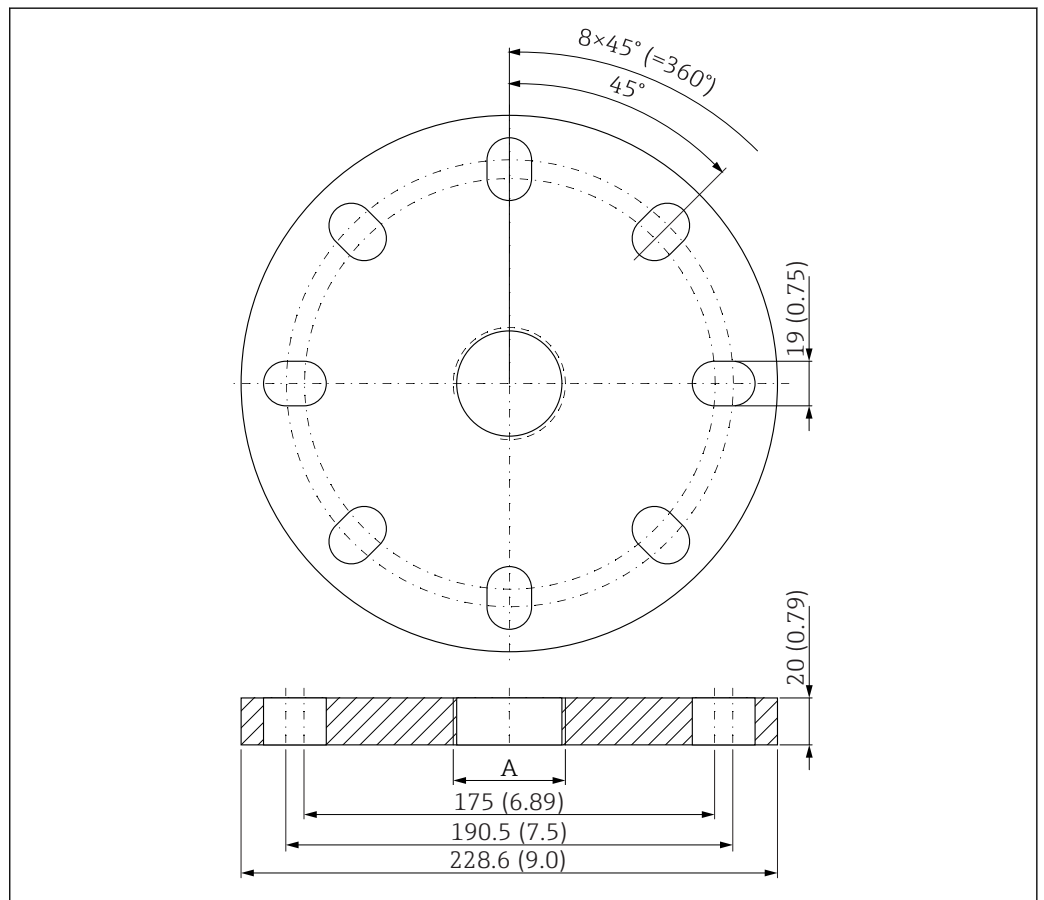
PP

Bestellnummer

FAX50-####

UNI Flansch 4"/DN100/100,PP

Der UNI Flansch 4"/DN100/100 kann zusammen mit dem Gerät über die Produktstruktur "Zubehör beigelegt" bestellt werden.



A0037948

43 Abmessungen UNI Flansch 4"/DN100/100, Maßeinheit: mm (in)

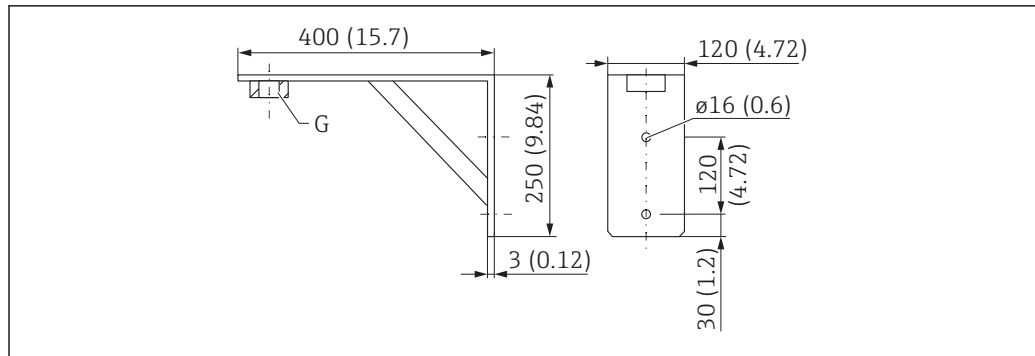
A Sensoranschluss gemäß Produktstruktur "Prozessanschluss Vorderseite" oder "Prozessanschluss Rückseite"

Material

PP

Bestellnummer

FAX50-####

Montagewinkel für Wandmontage

44 Abmessungen Montagewinkel. Maßeinheit mm (in)

G Sensoranschluss gemäß Produktstruktur "Prozessanschluss Vorderseite"

Gewicht

3,4 kg (7,5 lb)

Material

316L (1.4404)

Bestellnummer Prozessanschluss G 1-1/2"

71452324

auch für MNPT 1-1/2" geeignet

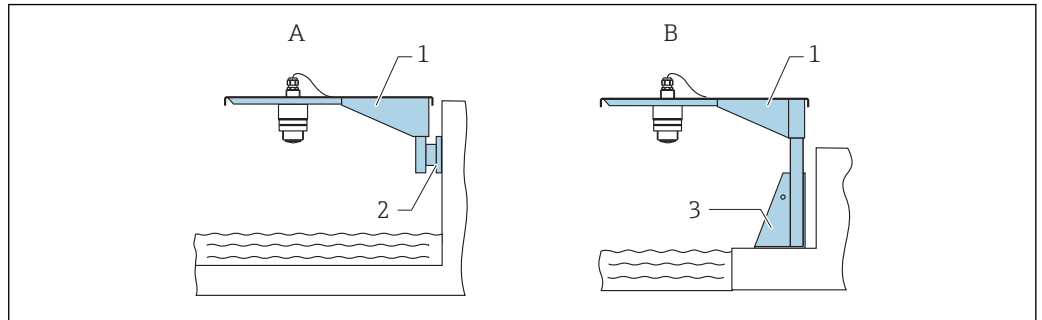
Bestellnummer Prozessanschluss G 2"

71452325

auch für MNPT 2" geeignet

Ausleger schwenkbar

Montageart Sensor Prozessanschluss Rückseite

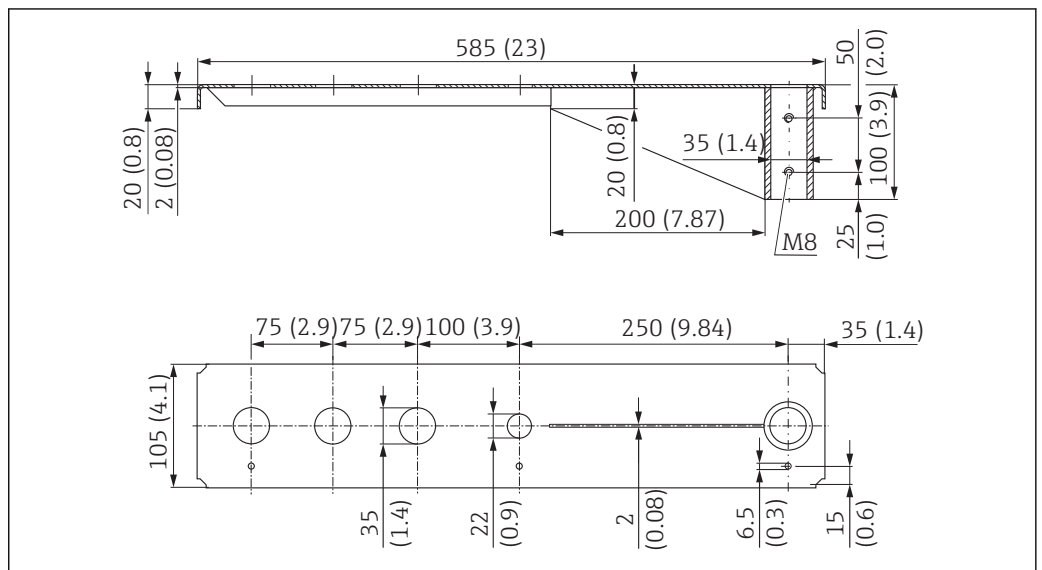


A0028885

45 *Montageart Sensor Prozessanschluss Rückseite*

- A *Montage am Ausleger mit Wandhalter*
- B *Montage am Ausleger mit Montageständer*
- 1 *Ausleger*
- 2 *Wandhalter*
- 3 *Montageständer*

Ausleger (kurz) schwenkbar, Sensor Prozessanschluss Rückseite



A0037806

46 *Abmessungen Ausleger (kurz) schwenkbar für Sensor Prozessanschluss Rückseite. Maßeinheit mm (in)*

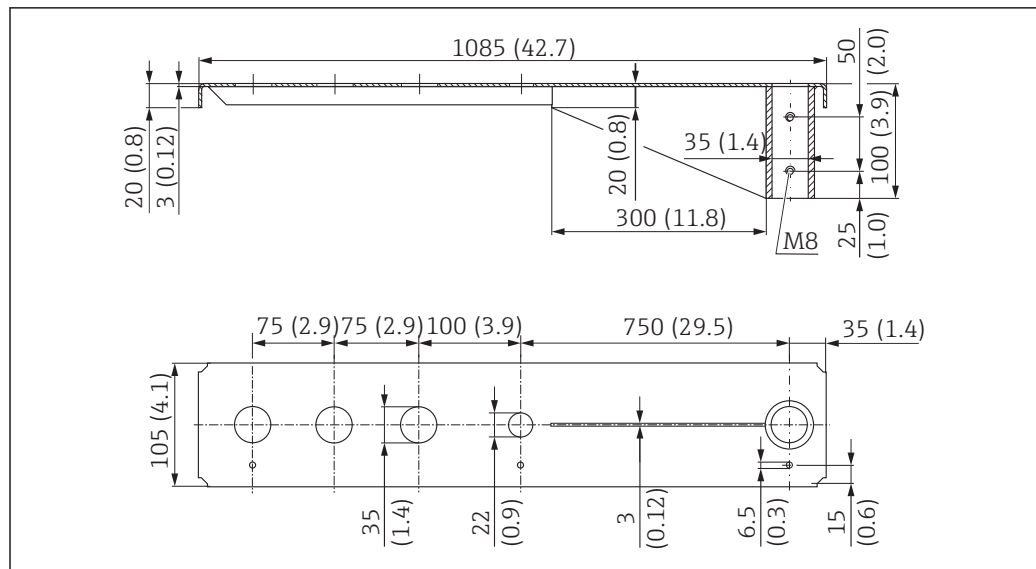
Gewicht:
2,1 kg (4,63 lb)

Material
316L (1.4404)

Bestellnummer
71452315

- 35 mm (1,38 in) Öffnungen für alle rückseitigen Anschlüsse G 1" oder MNPT 1"
- 22 mm (0,87 in) Öffnung kann für einen beliebigen zusätzlichen Sensor verwendet werden
- Feststellschrauben sind im Lieferumfang enthalten

Ausleger (lang) schwenkbar, Sensor Prozessanschluss Rückseite



A0037807

47 Abmessungen Ausleger (lang) schwenkbar für Sensor Prozessanschluss Rückseite. Maßeinheit mm (in)

Gewicht:

4,5 kg (9,92 lb)

Material

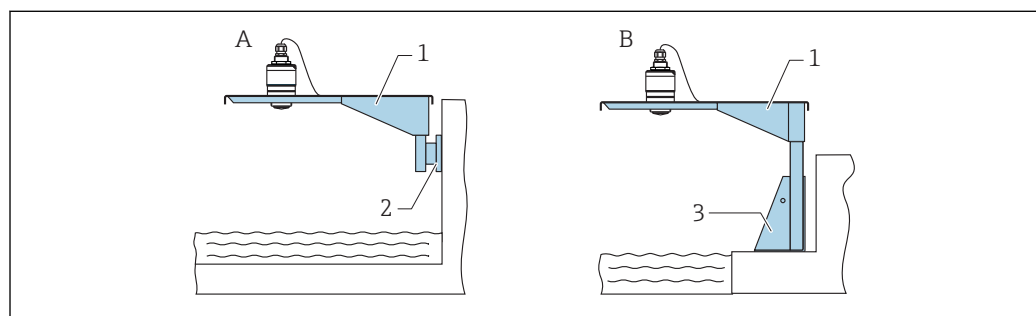
316L (1.4404)

Bestellnummer

71452316

- i** 35 mm (1,38 in) Öffnungen für alle rückseitigen Anschlüsse G 1" oder MNPT 1"
- 22 mm (0,87 in) Öffnung kann für einen beliebigen zusätzlichen Sensor verwendet werden
- Feststellschrauben sind im Lieferumfang enthalten

Montageart Sensor Prozessanschluss Vorderseite

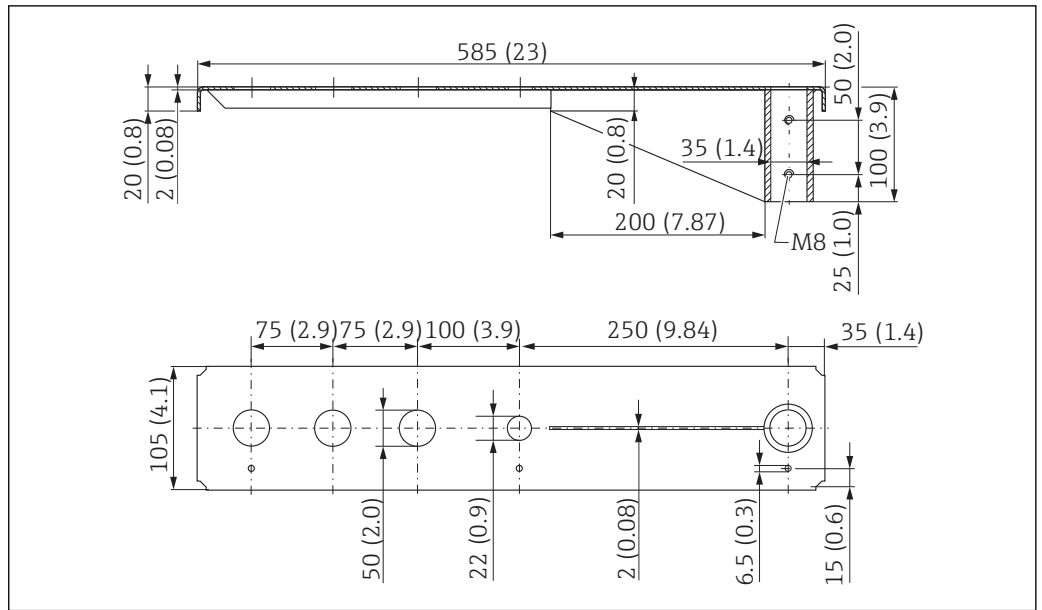


A0028886

48 Montageart Sensor Prozessanschluss Vorderseite

- A Montage am Ausleger mit Wandhalter
- B Montage am Ausleger mit Montageständer
- 1 Ausleger
- 2 Wandhalter
- 3 Montageständer

Ausleger (kurz) schwenkbar, Sensor Prozessanschluss Vorderseite G 1-1/2"



49 Abmessungen Ausleger (kurz) schwenkbar für Sensor Prozessanschluss Vorderseite G 1-1/2". Maßeinheit mm (in)

Gewicht:

1,9 kg (4,19 lb)

Material

316L (1.4404)

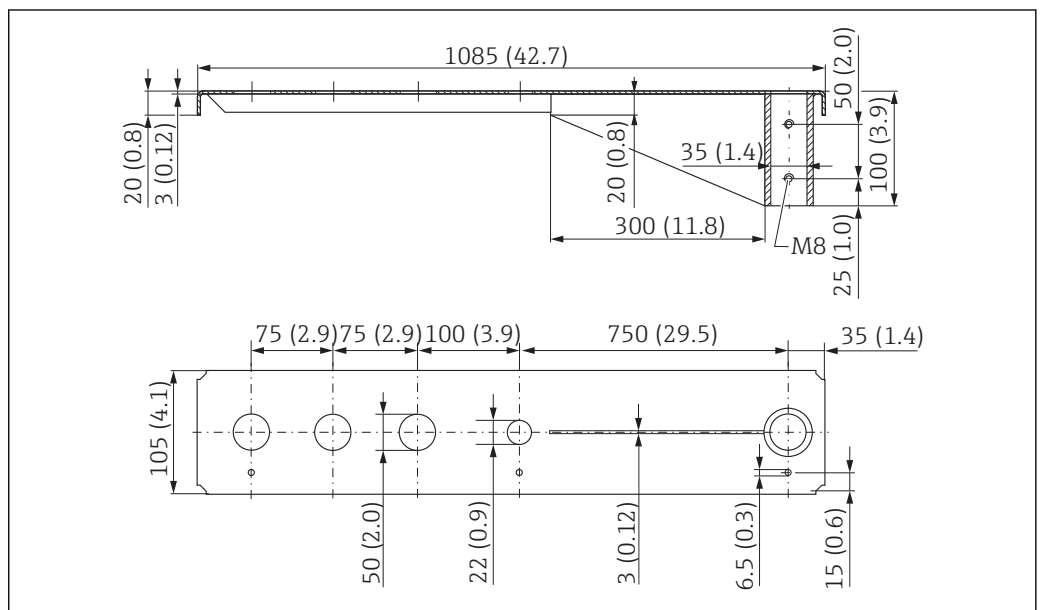
Bestellnummer

71452318



- 50 mm (2,17 in) Öffnungen für alle Anschlüsse Vorderseite G 1-1/2" (MNPT 1-1/2")
- 22 mm (0,87 in) Öffnung kann für einen beliebigen zusätzlichen Sensor verwendet werden
- Festschrauben sind im Lieferumfang enthalten

Ausleger (lang) schwenkbar, Sensor Prozessanschluss Vorderseite G 1-1/2"



50 Abmessungen Ausleger (lang) schwenkbar für Sensor Prozessanschluss Vorderseite G 1-1/2". Maßeinheit mm (in)

Gewicht:


4,4 kg (9,7 lb)

Material

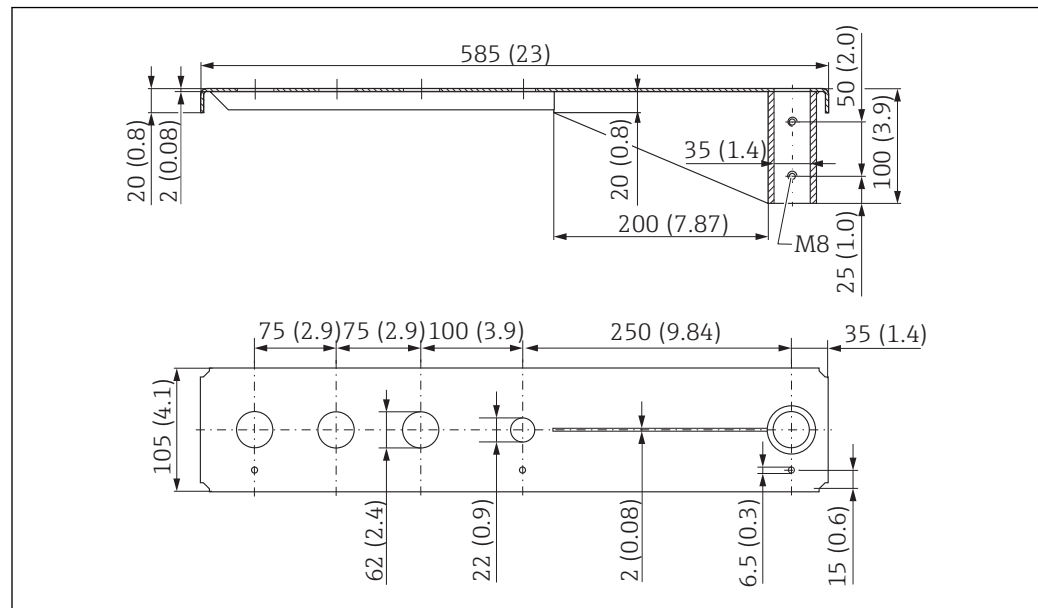
316L (1.4404)

Bestellnummer


571452319

-  50 mm (2,17 in) Öffnungen für alle Anschlüsse Vordereite G 1-1/2" (MNPT 1-1/2")
- 22 mm (0,87 in) Öffnung kann für einen beliebigen zusätzlichen Sensor verwendet werden
- Feststellschrauben sind im Lieferumfang enthalten

Ausleger (kurz) schwenkbar, Sensor Prozessanschluss Vorderseite G 2"



A0037804

 51 *Abmessungen Ausleger (kurz) schwenkbar für Sensor Prozessanschluss Vorderseite G 2". Maßeinheit mm (in)*

Gewicht:


1,9 kg (4,19 lb)

Material

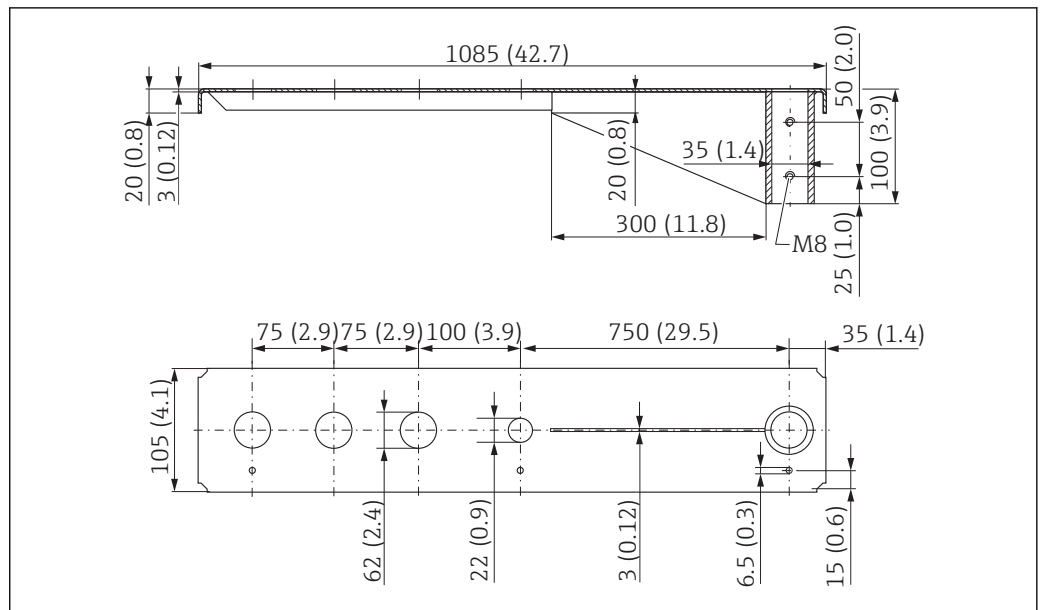
316L (1.4404)

Bestellnummer

71452321

-  62 mm (2,44 in) Öffnungen für alle Anschlüsse Vordereite G 2" (MNPT 2")
- 22 mm (0,87 in) Öffnung kann für einen beliebigen zusätzlichen Sensor verwendet werden
- Feststellschrauben sind im Lieferumfang enthalten

Ausleger (lang) schwenkbar, Sensor Prozessanschluss Vorderseite G 2"



52 Abmessungen Ausleger (lang) schwenkbar für Sensor Prozessanschluss Vorderseite G 2". Maßeinheit mm (in)

Gewicht:

4,4 kg (9,7 lb)

Material

316L (1.4404)

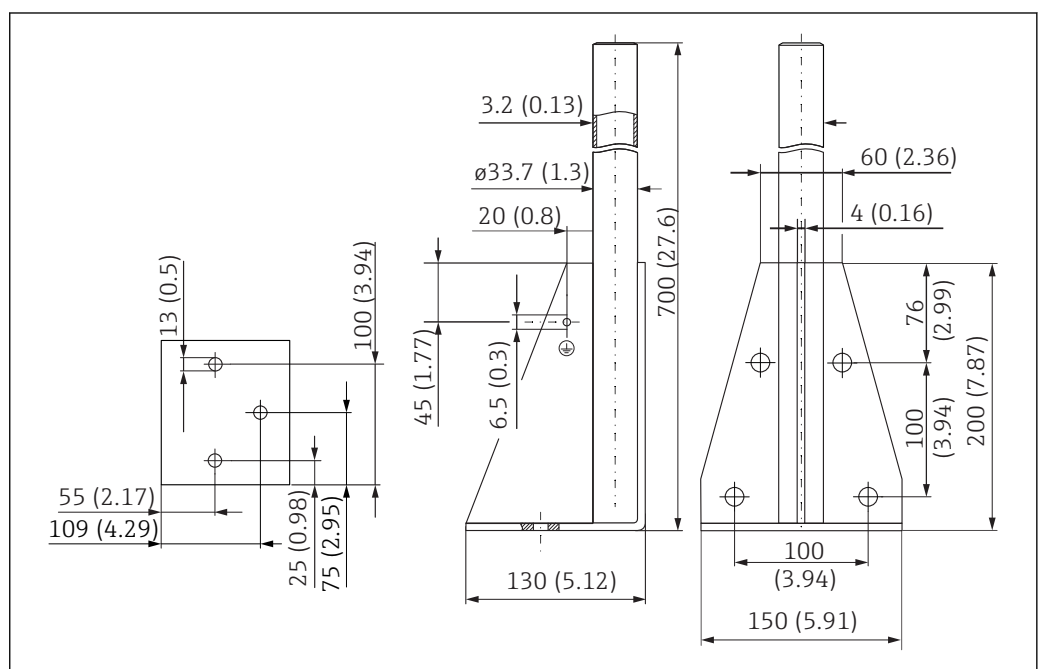
Bestellnummer

71452322



- 62 mm (2,44 in) Öffnungen für alle Anschlüsse Vorderseite G 2" (MNPT 2")
- 22 mm (0,87 in) Öffnung kann für einen beliebigen zusätzlichen Sensor verwendet werden
- Feststellschrauben sind im Lieferumfang enthalten

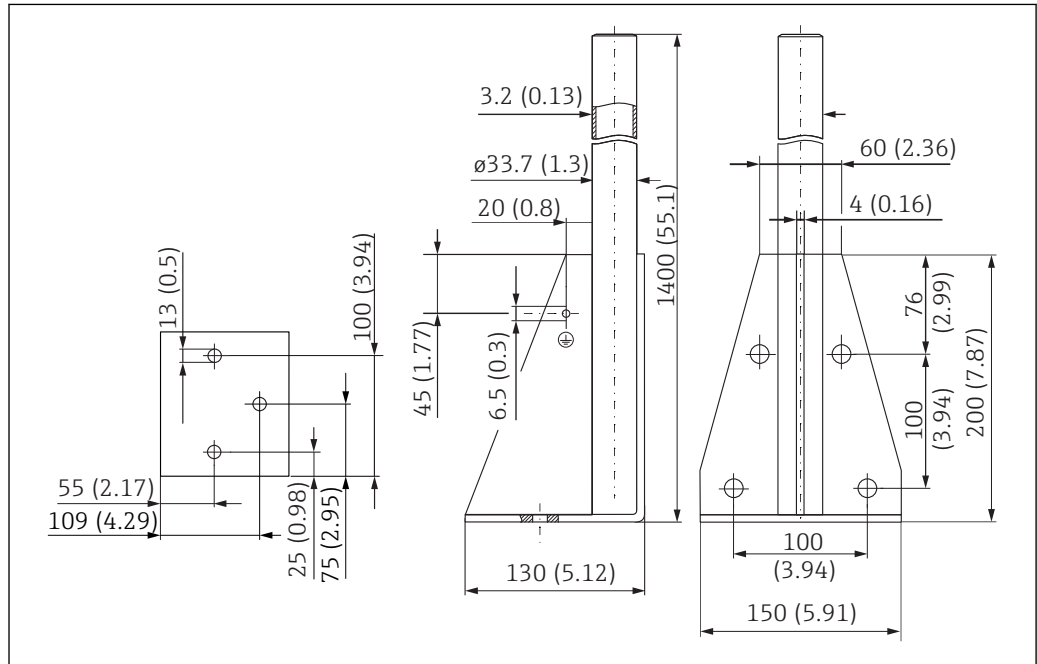
Montageständer (kurz) für Ausleger schwenkbar



53 Abmessungen Montageständer (kurz). Maßeinheit mm (in)

Gewicht:
3,2 kg (7,06 lb)
Material
316L (1.4404)
Bestellnummer
71452327

Montageständer (lang) für Ausleger schwenkbar

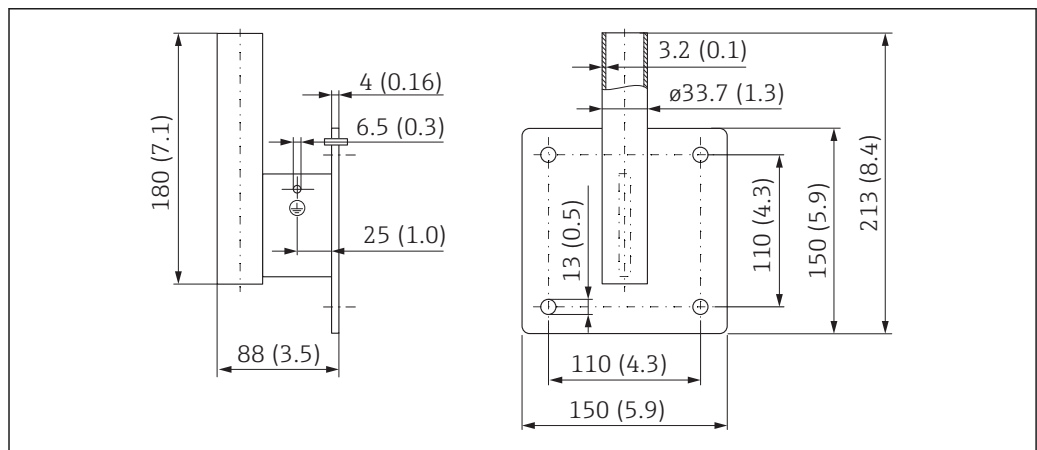


A0037800

54 Abmessungen Montageständer (lang). Maßeinheit mm (in)

Gewicht:
4,9 kg (10,08 lb)
Material
316L (1.4404)
Bestellnummer
71452326

Wandhalter für Ausleger schwenkbar



A0019350

55 Abmessungen Wandhalter. Maßeinheit mm (in)

Gewicht

1,4 kg (3,09 lb)

Material

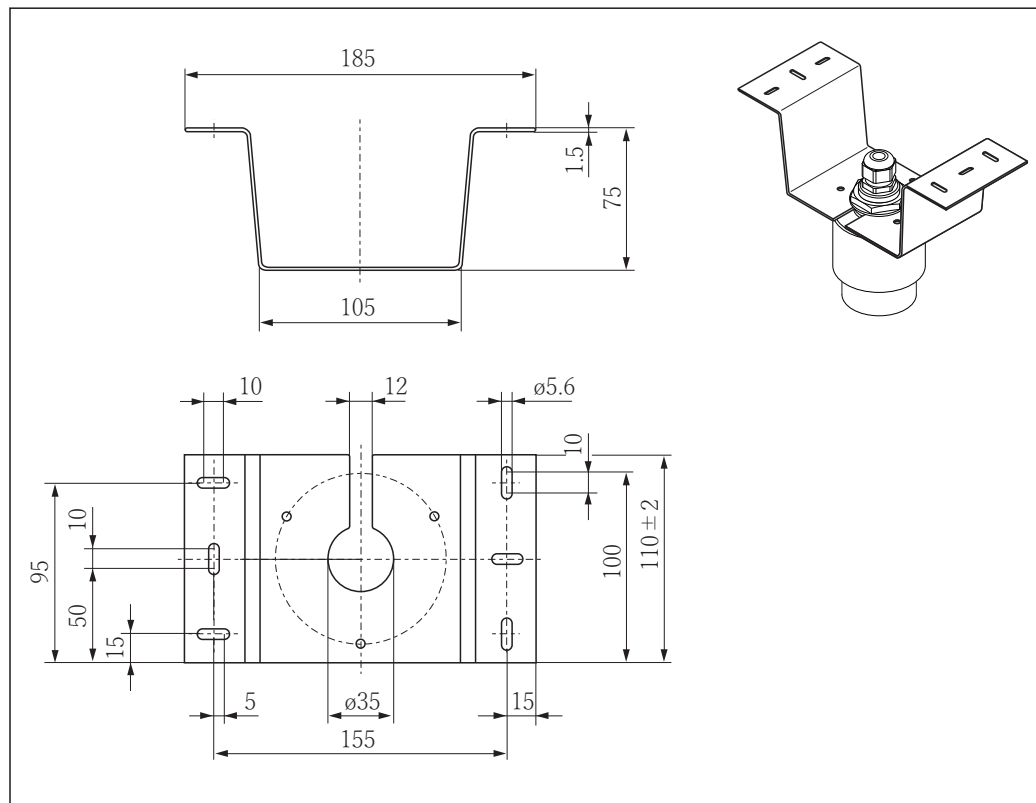
316L (1.4404)

Bestellnummer

71452323

Deckenmontagebügel

Der Deckenmontagebügel kann zusammen mit dem Gerät über die Produktstruktur "Zubehör beigelegt" bestellt werden.



A0028891

56 Abmessungen Deckenmontagebügel. Maßeinheit mm (in)

Material

316L (1.4404)

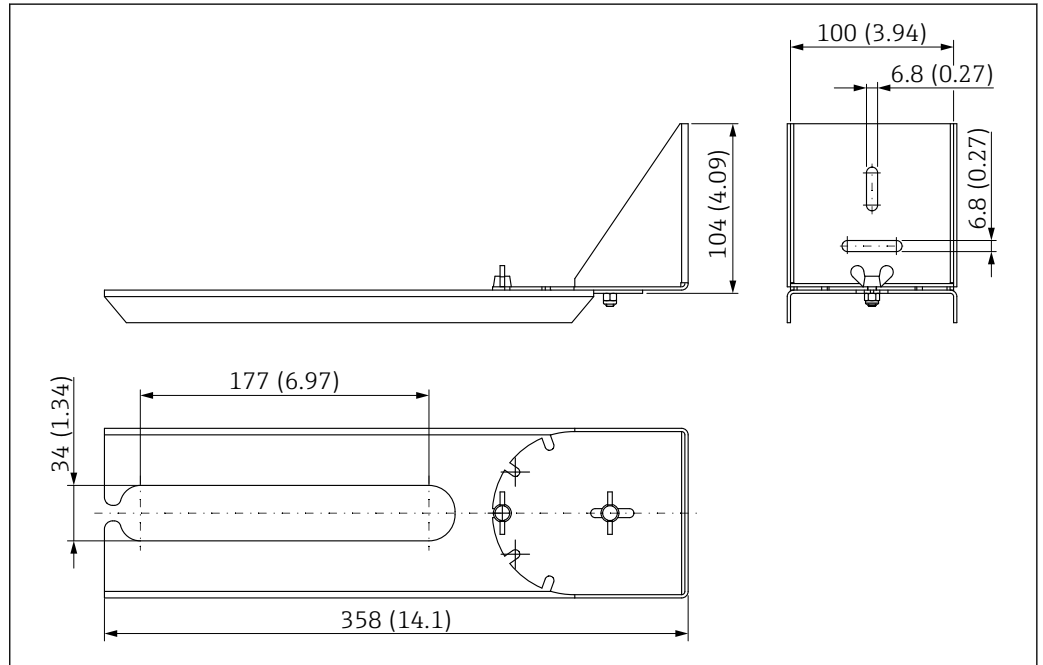
Bestellnummer

71093130

Schwenkbare Montagehalterung Kanal

Die schwenkbare Montagehalterung dient zur Installation in einer Einstiegsöffnung über einem Kanal.

Die Montagehalterung kann zusammen mit dem Gerät über die Produktstruktur "Zubehör beigelegt" bestellt werden.



57 Abmessungen schwenkbare Montagehalterung. Maßeinheit mm (in)

Material

316L (1.4404)

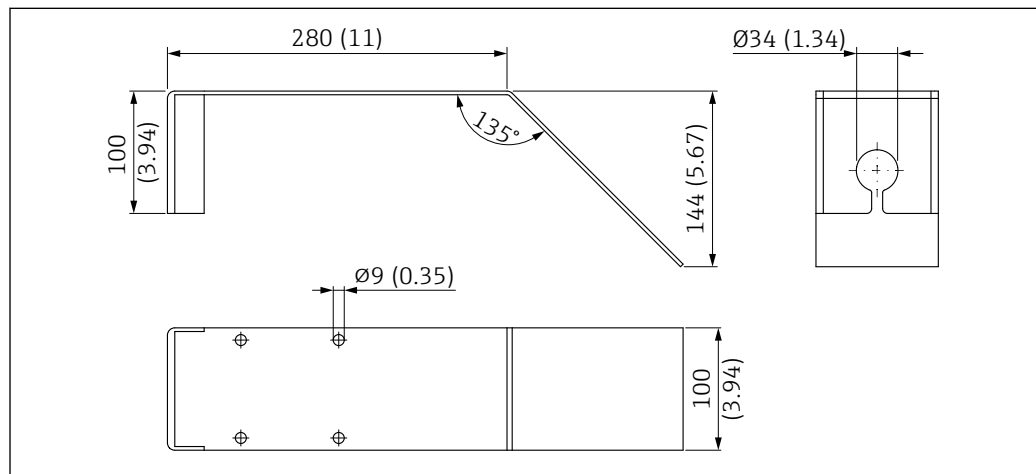
Bestellnummer

71429910

Horizontale Montagehalterung Abwasserschacht

Die Horizontale Montagehalterung Abwasserschacht dient zur Installation in beengten Räumen.

Die Montagehalterung kann zusammen mit dem Gerät über die Produktstruktur "Zubehör beigelegt" bestellt werden.



58 Abmessungen Horizontale Montagehalterung Abwasserschacht. Maßeinheit mm (in)

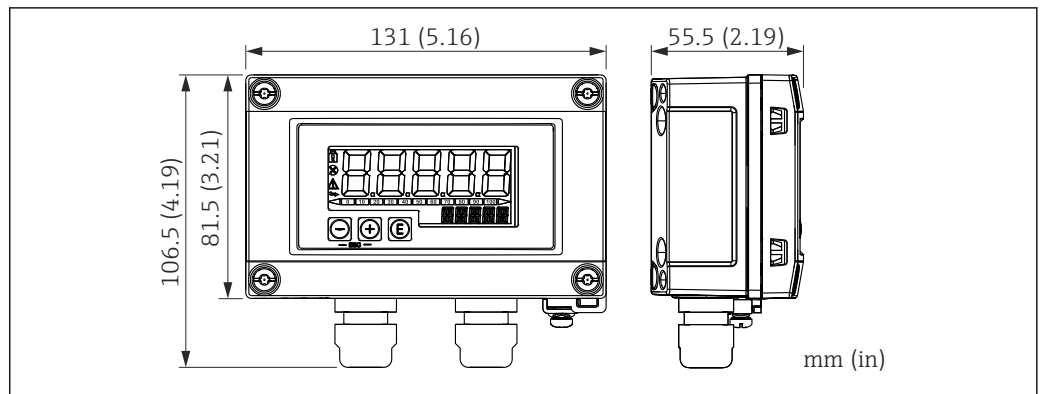
Material

316L (1.4404)

Bestellnummer

71429905

RIA15 im Feldgehäuse



59 Abmessungen RIA15 im Feldgehäuse, Maßeinheit: mm (in)

i Die Getrennte Anzeige RIA15 kann zusammen mit dem Gerät bestellt werden. Produktstruktur, Merkmal 620 "Zubehör beigelegt":

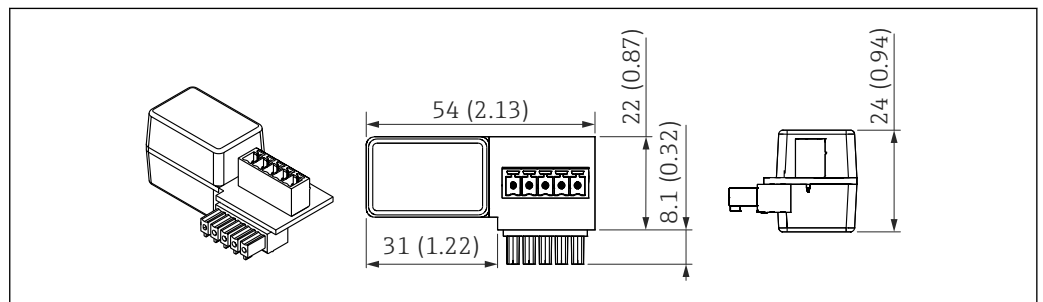
- Option R4 "Getrennte Anzeige RIA15 Ex-freier Bereich, Feldgehäuse"
- Option R5 "Getrennte Anzeige RIA15 Ex= Explosionsschutz Zulassung, Feldgehäuse"

Material Feldgehäuse: Kunststoff (PBT mit Stahlfasern, antistatisch)

Andere Gehäusevarianten sind über die RIA15 Bestellstruktur verfügbar.

📖 Alternativ als Zubehör erhältlich, für Einzelheiten: Dokument Technische Information TI01043K und Betriebsanleitung BA01170K

HART Kommunikationswiderstand



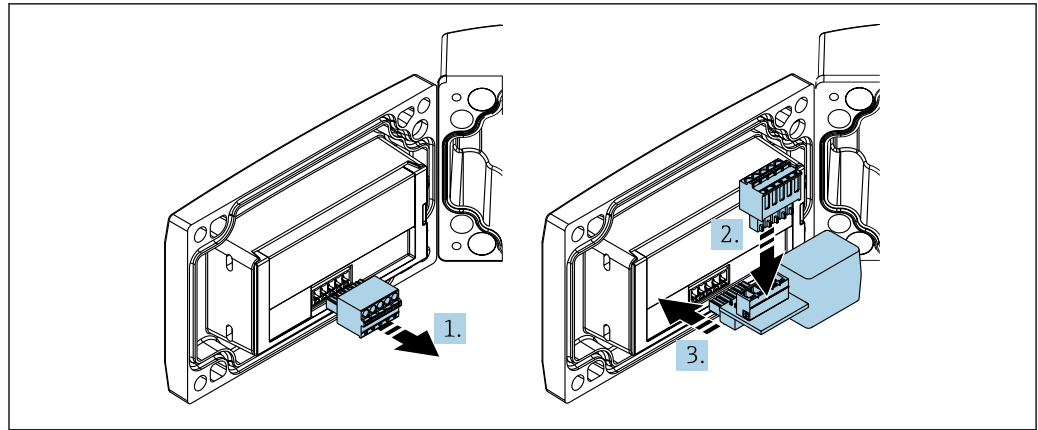
60 Abmessungen HART Kommunikationswiderstand, Maßeinheit: mm (in)

i Zur HART Kommunikation wird ein Kommunikationswiderstand benötigt. Falls dieser nicht bereits vorhanden ist (bspw. in der Spannungsversorgung RMA, RN221N, RNS221, ...) kann er über Produktstruktur, Merkmal 620 "Zubehör beigelegt": Option R6 "HART Kommunikationswiderstand Ex / Ex-freier Bereich" mitbestellt werden.

Alternativ ist er als Zubehör erhältlich; Bestellnummer "RK01-BC"

📖 Alternativ als Zubehör erhältlich, für Einzelheiten: Dokument Technische Information TI01043K und Betriebsanleitung BA01170K

Der HART Kommunikationswiderstand ist speziell zur Verwendung mit dem RIA15 konzipiert und kann einfach aufgesteckt werden.



A0020844

1. Steckbaren Klemmenblock abziehen.
2. Klemmenblock in den vorgesehenen Steckplatz auf dem HART - Kommunikationswiderstandsmodul einstecken.
3. HART Kommunikationswiderstand in Steckplatz im Gehäuse einstecken.

**Kommunikationsspezifisches
Zubehör**

Commubox FXA195 HART

Für die eigensichere HART-Kommunikation mit FieldCare / DeviceCare über die USB-Schnittstelle.



Detaillierte Informationen: Dokument Technische Information TI00404F

HART Loop Converter HMX50

Dient zur Auswertung und Umwandlung von dynamischen HART-Prozessvariablen in analoge Stromsignale oder Grenzwerte.

Bestellnummer: 71063562



Detaillierte Informationen: Dokument Technische Information TI00429F und Betriebsanleitung BA00371F

WirelessHART Adapter SWA70

Dient zur drahtlosen Anbindung von Feldgeräten.

Der WirelessHART Adapter ist leicht auf Feldgeräten und in bestehende Infrastruktur integrierbar, bietet Daten- und Übertragungssicherheit und ist zu anderen Wireless-Netzwerken parallel betreibbar.



Detaillierte Informationen: Betriebsanleitung BA00061S

Servicespezifisches Zubehör

Applicator

Software für die Auswahl und Auslegung von Endress+Hauser Messgeräten:

- Berechnung aller notwendigen Daten zur Bestimmung des optimalen Messgeräts: z.B. Druckabfall, Messgenauigkeiten oder Prozessanschlüsse.
- Grafische Darstellung von Berechnungsergebnissen

Verwaltung, Dokumentation und Abrufbarkeit aller projektrelevanten Daten und Parameter über die gesamte Lebensdauer eines Projekts.

Applicator ist verfügbar:

<https://portal.endress.com/webapp/applicator>

Konfigurator

Produktkonfigurator - das Tool für eine individuelle Produktkonfiguration

- Tagesaktuelle Konfigurationsdaten
- Je nach Gerät: Direkte Eingabe von messstellenspezifischen Angaben wie Messbereich oder Bediensprache
- Automatische Überprüfung von Ausschlusskriterien
- Automatische Erzeugung des Bestellcodes mit seiner Aufschlüsselung im PDF- oder Excel-Ausgabeformat
- Direkte Bestellmöglichkeit im Endress+Hauser Onlineshop

Der Konfigurator steht auf der Endress+Hauser Website zur Verfügung unter: www.endress.com -> Klicken Sie auf "Corporate" -> wählen Sie Ihr Land -> klicken Sie auf "Produkte" -> wählen Sie das Produkt mithilfe der Filter und des Suchfeldes -> öffnen Sie die Produktseite -> die Schaltfläche "Produkt konfigurieren" rechts neben dem Produktbild öffnet den Produktkonfigurator.

DeviceCare SFE100

Konfigurationswerkzeug für HART-, PROFIBUS- und FOUNDATION Fieldbus-Feldgeräte

DeviceCare steht zum Download bereit unter www.software-products.endress.com. Zum Download ist die Registrierung im Endress+Hauser-Softwareportal erforderlich.



Technische Information TI01134S

FieldCare SFE500

FDT-basiertes Anlagen-Asset-Management-Tool

Es kann alle intelligenten Feldeinrichtungen in Ihrer Anlage konfigurieren und unterstützt Sie bei deren Verwaltung. Durch Verwendung von Statusinformationen stellt es darüber hinaus ein einfaches, aber wirkungsvolles Mittel dar, deren Zustand zu kontrollieren.



Technische Information TI00028S

W@M

Life Cycle Management für Ihre Anlage

W@M unterstützt Sie mit einer Vielzahl von Software-Anwendungen über den gesamten Prozess: Von der Planung und Beschaffung über Installation und Inbetriebnahme bis hin zum Betrieb der

Messgeräte. Zu jedem Messgerät stehen über den gesamten Lebenszyklus alle relevanten Informationen zur Verfügung: z.B. Gerätestatus, gerätespezifische Dokumentation, Ersatzteile. Die Anwendung ist bereits mit den Daten Ihrer Endress+Hauser Geräte gefüllt; auch die Pflege und Updates des Datenbestandes übernimmt Endress+Hauser.

W@M ist verfügbar:

www.endress.com/lifecyclemanagement

Systemkomponenten

Bildschirmschreiber Memograph M

Der Bildschirmschreiber Memograph M liefert Informationen über alle relevanten Prozessgrößen. Messwerte werden sicher aufgezeichnet, Grenzwerte überwacht und Messstellen analysiert. Die Datenspeicherung erfolgt im 256 MB großen internen Speicher und zusätzlich auf SD-Karte oder USB-Stick.



Zu Einzelheiten: Dokument Technische Information TI01180R und Betriebsanleitung BA01338R

RNS221

Speisegerät zur Stromversorgung von zwei 2-Leiter Messgeräten. Über die HART-Kommunikationsbuchsen ist eine bidirektionale Kommunikation möglich.



Zu Einzelheiten: Dokument Technische Information TI00081R und Kurzanleitung KA00110R

RN221N

Speisetrenner mit Hilfsenergie zur sicheren Trennung von 4 ... 20 mA Normsignalstromkreisen. Eingebaute Kommunikationsbuchsen (R=250 Ω) ermöglichen eine bidirektionale HART-Kommunikation.



Zu Einzelheiten: Dokument Technische Information TI073R und Betriebsanleitung BA202R

RMA42

Digitaler Prozessstransmitter zur Überwachung und Darstellung von analogen Messwerten



Zu Einzelheiten: Dokument Technische Information TI00150R und Betriebsanleitung BA00287R

RIA452

Digitaler Prozessanzeiger RIA452, Schalttafeleinbaugeschäft zur Überwachung und Darstellung von analogen Messwerten mit Pumpensteuer-, Batchfunktionen und Durchflussberechnung



Zu Einzelheiten: Dokument Technische Information TI113R und Betriebsanleitung BA00254R

HAW562

Überspannungsschutzgerät für Hutschiene nach IEC 60715, geeignet zur Absicherung der Elektronik gegen Zerstörung durch Überspannung.



Zu Einzelheiten: Dokument Technische Information TI01012K

Ergänzende Dokumentation

Im Download-Bereich der Endress+Hauser Internetseite (www.endress.com/downloads) sind folgende Dokumenttypen verfügbar:



Eine Übersicht zum Umfang der zugehörigen Technischen Dokumentation bieten:

- *W@M Device Viewer* (www.endress.com/deviceviewer): Seriennummer vom Typenschild eingeben
- *Endress+Hauser Operations App*: Seriennummer vom Typenschild eingeben oder 2D-Matrixcode (QR-Code) auf dem Typenschild einscannen

Kurzanleitung (KA)

Schnell zum 1. Messwert

Die Anleitung liefert alle wesentlichen Informationen von der Warenannahme bis zur Erstinbetriebnahme.

Betriebsanleitung (BA)

Ihr Nachschlagewerk

Die Anleitung liefert alle Informationen, die in den verschiedenen Phasen des Lebenszyklus vom Gerät benötigt werden: Von der Produktidentifizierung, Warenannahme und Lagerung über Mon-

tage, Anschluss, Bedienungsgrundlagen und Inbetriebnahme bis hin zur Störungsbeseitigung, Wartung und Entsorgung.

Sicherheitshinweise (XA)

Abhängig von der Zulassung liegen dem Gerät bei Auslieferung Sicherheitshinweise (XA) bei. Diese sind integraler Bestandteil der Betriebsanleitung.



Auf dem Typenschild ist angegeben, welche Sicherheitshinweise (XA) für das jeweilige Gerät relevant sind.

Eingetragene Marken

HART®

Eingetragene Marke der FieldComm Group, Austin, Texas, USA

Apple®

Apple, das Apple Logo, iPhone und iPod touch sind Marken der Apple Inc., die in den USA und weiteren Ländern eingetragen sind. App Store ist eine Dienstleistungsmarke der Apple Inc.

Android®

Android, Google Play und das Google Play-Logo sind Marken von Google Inc.

Bluetooth®

Die *Bluetooth*®-Wortmarke und -Logos sind eingetragene Marken von Bluetooth SIG. Inc. und jegliche Verwendung solcher Marken durch Endress+Hauser erfolgt unter Lizenz. Andere Marken und Handelsnamen sind die ihrer jeweiligen Eigentümer.



71492912

www.addresses.endress.com
