



KABELVERSCHRAUBUNGEN metrisch



Powering Business Worldwide™

Typ **V-M20**

Art.-Nr. **206910**

Lieferprogramm

Sortiment			Allgemeines Schaltschrankzubehör
Zubehör			Kabelmanagement
Sortiment			RMQ-Titan (Bohrloch 22.5 mm)
Grundfunktion			Zusatzausrüstung
Grundfunktion Zubehör			Kabelverschraubung
Leitungseinführung			M20
Bohrungsdurchmesser		mm	20.5
Leitungsaußendurchmesser		mm	6 - 13
Verwendung Kabel NYM/NYY, 4-adrig		mm ²	H05VV-F4 x 2.5/3 x 4, NYM 5 x 1.5/5 x 2.5
Beschreibung			Brandklasse V2 nach UL94 mit Gegenmutter und integrierter Zugentlastung
Werkstoff			Polyamid halogenfrei
Oberfläche			RAL 7035
Information zum Lieferumfang			mit Gegenmutter und integrierter Zugentlastung
Schutzart			IP68 bis 5 bar (30 min)
Einzelgerät/Komplettgerät			Einzelgerät
Anbindung an SmartWire-DT			nein

Approbationen

Specially designed for NA
Degree of Protection

No
UL/CSA Type 3R, 4X, 12, 13

Allgemeines

Normen und Bestimmungen			IEC/EN 60947 VDE 0660
Klimafestigkeit			Feuchte Wärme, konstant, nach IEC 60068-2-78 Feuchte Wärme, zyklisch, nach IEC 60068-2-30
Umgebungstemperatur		°C	- 25 - + 70
Einbaulage			beliebig
Überspannungskategorie/Verschmutzungsgrad			III/3
Schutzart			IP68 bis 5 bar (30 min)

Strombahnen

Bemessungsisolationsspannung	U _i	V	500
Überspannungskategorie/Verschmutzungsgrad			III/3

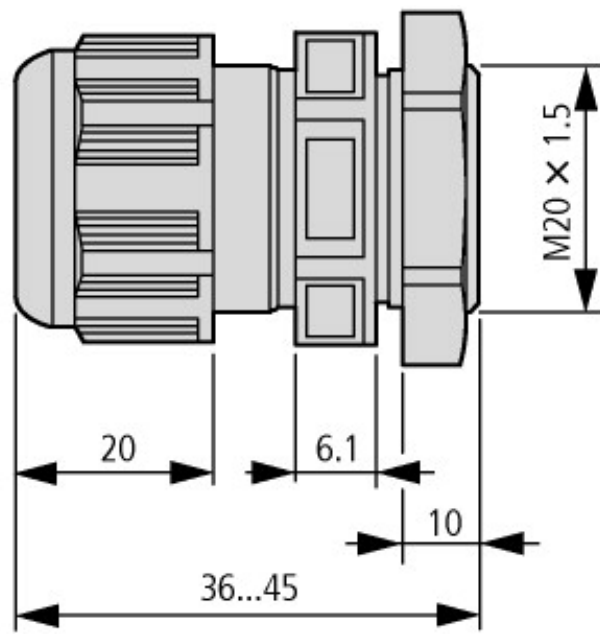
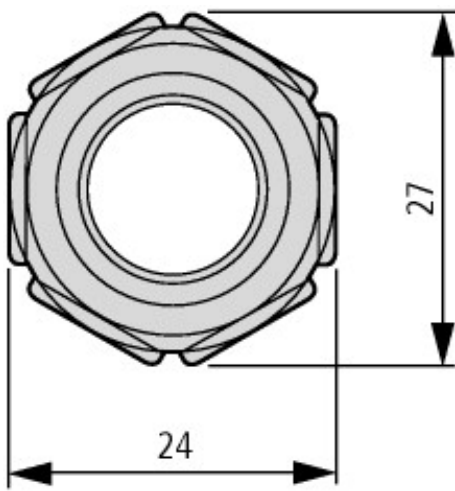
Material

Werkstoff			Polyamid halogenfrei
Farbe			Grau, RAL 7035
Temperaturbeständig			-20 °C - 100 °C, kurzzeitig bis ca. 120 °C
Chemische Beständigkeit			Beständig gegen: Aceton, Benzin, Benzol, Dieselöl, Fette, Öle, Lösungsmittel für Farben und Lacke
Spannungsrisssgefahr			niedrig
Flammwidrigkeit			Glühdrahtprüfung 750 °C nach EN 60695-2-11
Brandklasse nach UL94			V2

Mechanische Größen

Überspannungskategorie/Verschmutzungsgrad			III/3
---	--	--	-------

Abmessungen



3 x M20 (PG 13.5) seitlich
1 x M16 im Boden

Weitere Produktinformationen (Verlinkungen)

Motorstarter und „Special Purpose Ratings“ für den Nordamerikanischen Markt

http://www.moeller.net/binary/ver_techpapers/ver953de.pdf

Sammelschienenadapter für die rationelle Motorstartermontage - jetzt auch für Nordamerika -

http://www.moeller.net/binary/ver_techpapers/ver960de.pdf