

## Verschleißfeste Tauchmotorpumpen für Klar- und Schmutzwasser.

### H 125, H 130, H 140

#### Einsatz

Schmutzwasser-Tauchmotorpumpen der Baureihen H 125, H 130, und H 140 werden eingesetzt für Be- und Entwässerungsaufgaben in sauberem oder verschmutztem Wasser auch mit abrasiven Sand- oder Schlammbeimengungen. Anwendungsbereiche sind u. a. Grundwasserabsenkung, Trockenhaltung von Baustellen, Unterführungen oder Schächten, Trink- und Brauchwasserversorgung, Einsatz auf Schiffen, Noteinsatz bei Überflutungen usw.

**Aufstellung:** stationär oder transportabel. Ausführung mit Schwimmerschaltung als automatische Entwässerungspumpe mit wasserstandsabhängiger Betriebssteuerung.

**Fördermedium:** Klar- oder Schmutzwasser mit abrasiven (z.B. sandhaltigen) Anteilen. Max. Temperatur des Fördermediums: 35°C, kurzzeitig bis 60°C.

#### Bauart

Vollüberflutbare Tauchmotorpumpe bestehend aus:

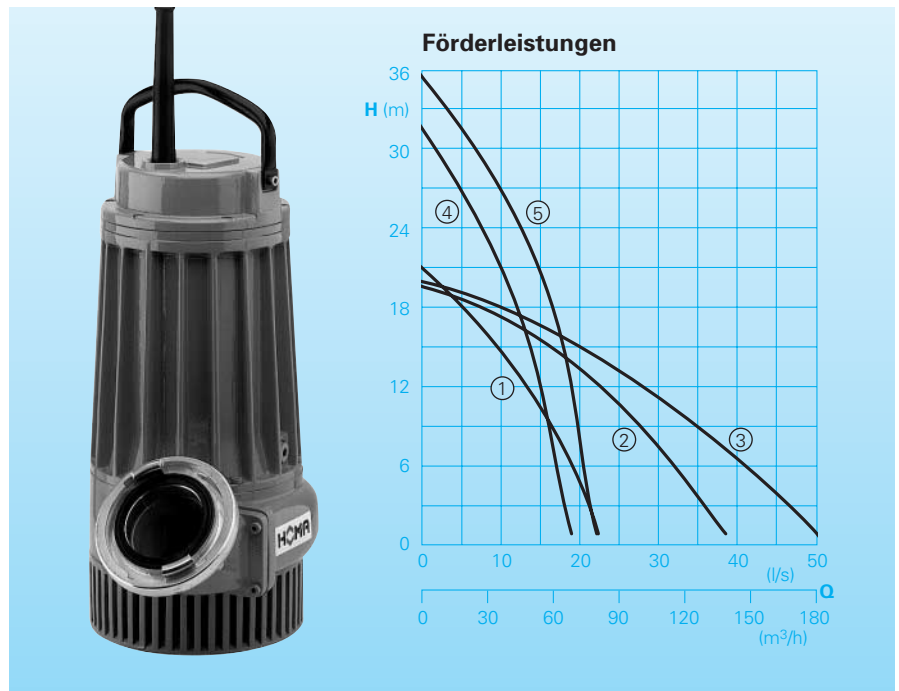
**Pumpe:** Einstufige Kreiselpumpe mit horizontalem Druckanschluß.

**Laufrad:** Offenes Mehrschaufelrad, freier Durchgang 8 mm – 10 mm Ø. Nachstellbare Spaltbreite zwischen Laufrad und Gehäuse verhindert betriebsbedingte Leistungsverluste.

**Motor:** Voll überflutbarer, druckwasserdichter Motor, ölgefüllt. Isolationsklasse B, Schutzart IP 68. Vom Motor getrennter Kabel-Anschlußraum. Anschlußkabel: H07RN-F7G1,5 (Typ H 125: H07RN-F4G1,5).

**Welle/Lagerung:** Stark dimensionierte Chromstahl-Motorwelle, dauergeschmierte Wälzlager.

**Dichtung:** Drehrichtungsunabhängige Kombination von 2 Gleitringdichtungen in separater Ölsperkkammer. H 125 Standard-Ausführung mit 3-facher Radialabdichtung, Ausführung G mit Gleitringdichtung. Ölkontrolle von außen möglich. Elektronische Dichtungsüberwachung auf Wunsch.



#### Technische Daten

Kennlinie Nr.	Pumpentyp	Motorleistung		Spannung 50 Hz (V)	Druckanschluß	Nennstrom (A)	Korngröße (mm)	Gewicht (kg)
		P <sub>1</sub> (kW)	P <sub>2</sub> (kW)					
①	H 125 D (G) (A)	3,5	2,8	400/3Ph	R2½" AG	7,4	10	36
②	H 130 D (A)	6,5	5,3	400/3Ph	R4½" AG	12	10	63
③	H 140 D (A)	8,5	7,0	400/3Ph	R4½" AG	16	10	72
④	H 130 HD (A)	6,5	5,3	400/3Ph	R4½" AG	12	8	63
⑤	H 140 HD (A)	8,5	7,0	400/3Ph	R4½" AG	16	8	72

Drehzahl: 2900 U/min  
Anschlußkabelänge: 20 m

Ausführung G: Mit Gleitringdichtung (nur H 125)  
Ausführung A: Mit automatischer Schwimmerschaltung HOMA-Nivomatik

#### Werkstoffe:

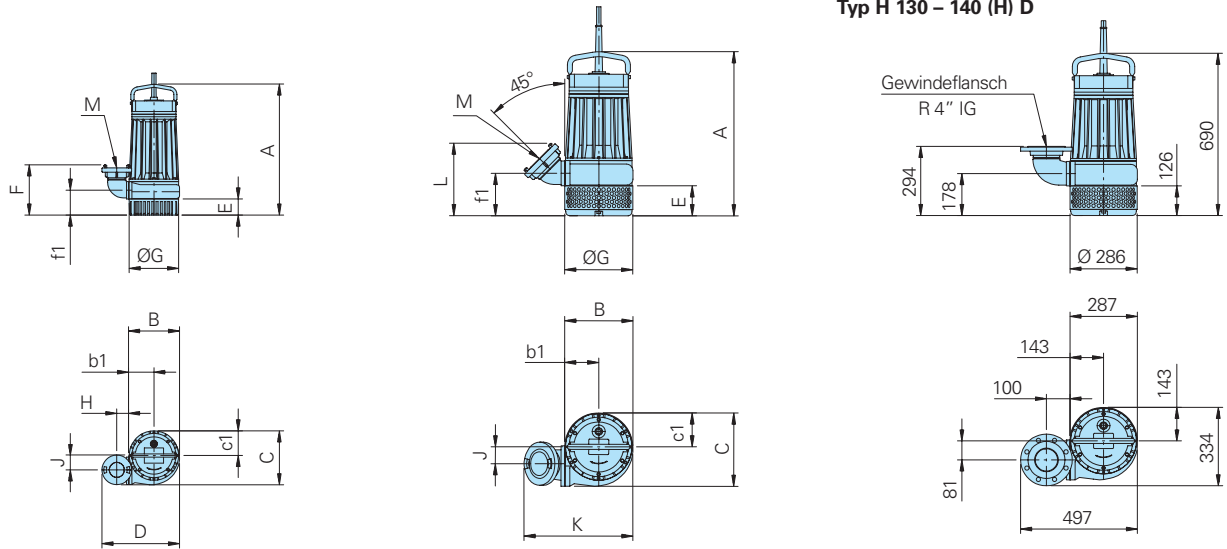
Pumpengehäuse	Aluminium gummiert
Saugsieb, Abgangsstutzen, Motorlagergehäuse, Motorgehäuse, Motorgehäusedeckel	Aluminium
Laufrad, Saugdeckel	Grauguß GG 25
Motorwelle, Schrauben	rostfreier Edelstahl
Gleitringdichtungen	Siliziumkarbid, Kohlegraphit/Chromstahl
Elastomere	NBR

#### Lieferumfang

Ausführung D (400 V/3 Ph): Mit 20 m Anschlußkabel, Schaltgerät mit Motorschutz, EIN-AUS-Schalter und CEE-Drehrichtungswendestecker. Druckanschluß mit STORZ-Festkupplung Anschlußbogen 90° oder 45° (bei Bestellung bitte angeben), STORZ-Festkupplung, H 125: Gr. B, H 130, H 140: Gr. A.

Ausführung A: Zusätzlich mit automatischer Schwimmerschaltung HOMA-Nivomatik, AS-Schwimmer mit 20 m Kabel, Hand-Auto-Wahlschalter.

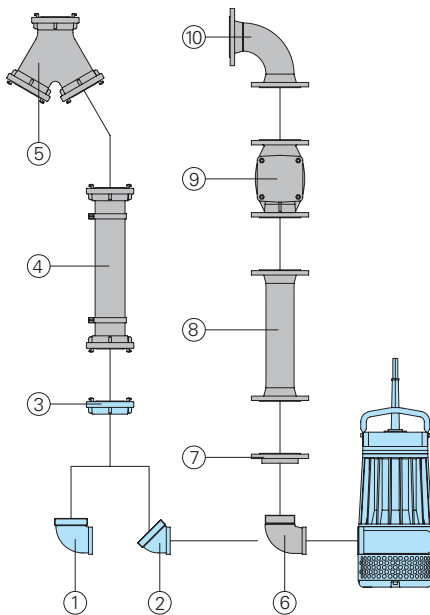
Typ H 130 – 140 (H) D



Pumpentyp	A	B	b1	C	c1	D	E	F	f1	G	H	J	K	L	M
H 125...	558	217	108	230	105	330	69	213	106	210	50	61	336	199	R 2 1/2" IG
H 130.../ H140...	690	287	143	309	143	460	126	307	178	286	82	71	458	305	R 4 1/2" IG

alle Maße in mm

Zubehör



Bezeichnung	Größe	Art.-Nr.	Bezeichnung	Größe	Art.-Nr.
① Anschlußbogen 90°	R 2 1/2" AG R 4 1/2" AG	im Lieferumf.	⑥ Anschlußbogen 90°	R 4" AG	6000830
② Anschlußbogen 45°	R 2 1/2" AG R 4 1/2" AG	im Lieferumf.	⑦ Gewindeflansch	DN 100/R 4" IG	2215100
③ STORZ-Festkupplung	B-R 2 1/2" IG A-R 4 1/2" IG	im Lieferumf.	⑧ Druckrohrleitung mit Flanschen, 1 m lang	DN100	2152201
④ Synthetik-Druckschlauch, innen gummiert, komplett mit STORZ-Kupplungen			Verlängerung, je m	DN 100	2150100
B- 75 mm Ø	10 m lang 15 m lang 20 m lang 30 m lang	2611210 2611215 2611220 2611230	⑨ Rückschlagklappe GG mit Flanschen	DN 100	2212809
A- 110 mm Ø	10 m lang 15 m lang 20 m lang 30 m lang	2611110 2611115 2611120 2611130	⑩ Bogen 90° mit Flanschen	DN 100	2153303
STORZ-Schlauchkupplung	B- 75 mm Ø A- 110 mm Ø	2013502 2013801	○ HOMA-Nivomatik Schwimmerschaltung zum Zwischenkuppeln mit 20 m Kabel		
Kunststoff-Spiralschlauch, je m	75 mm Ø 110 mm Ø	2632075 2632110	für H 125	AZD 10/20	1925452
Schlauchschelle	85/20 114/20	2308520 2311520	für H 130	AZD 20/20	1930452
⑤ STORZ-Sammelstück mit Rückschlagklappe	A-2B	2016612	für H 140	AZD 30/20	1940452
STORZ-Übergangsstück	A-B	2015612	○ Steuerungen für Pumpstationen		auf Anfrage
○ STORZ-Kupplungsschlüssel	A,B,C	2016002			

Wir führen HOMA Pumpen



HOMA Pumpenfabrik GmbH  
 Postfach 22 63, D-53814 Neunk.-Seelscheid  
 Tel. ++49 (0) 22 47 / 702-0, Fax ++49 (0) 22 47 / 702 -44  
 e-mail: info@homa-pumpen.de  
 www.homapumpen.de