

Schlauchklemmen/-binder

FESTO



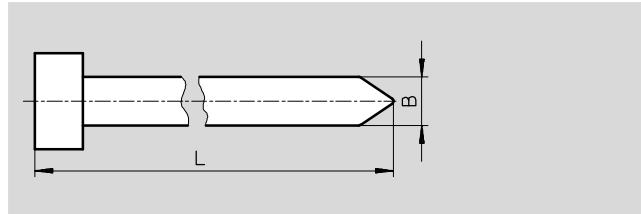
Schlauchklemmen/-binder PB, PKB, PKS

Datenblatt

Schlauchbinder PB

Zum Bündeln von Schläuchen

Werkstoff:
Polyamid



| Abmessungen und Bestellangaben | | | | | | | |
|--------------------------------|----------------|-----|-----|--------------------------|-----------|--------|------------------|
| Bündel-Ø max. [mm] | Stärke [mm] | B | L | Gewicht/ Stück [g] | Teile-Nr. | Typ | PE ¹⁾ |
| 30 | 0,9 | 3,4 | 140 | 2 | 6741 | PB-140 | 10 |
| 45 | 1,2 | 4,6 | 172 | 3 | 6742 | PB-172 | 10 |
| 100 | 1,2 | 4,8 | 378 | 4 | 6743 | PB-378 | 10 |

1) Packungseinheit in Stück

Schlauch-Bündelungsspirale

PKB-50-BL

Zum Bündeln von Schläuchen

Werkstoff:
Polyethylen



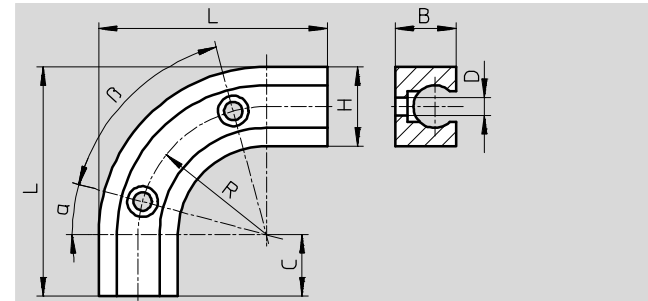
| Abmessungen und Bestellangaben | | | | | |
|---|-------|------------------|-----------|-----------|-------------------------|
| Aufnahme Schlauchbündel Ø max. 50 mm | Farbe | Gewicht [g/m] | Teile-Nr. | Typ | PE ¹⁾ [m] |
| 60 Schläuche NW3 | blau | 10 | 3656 | PKB-50-BL | 50 |
| 50 Schläuche NW4 | | | | | |
| 28 Schläuche NW6 | | | | | |
| 13 Schläuche NW9 | | | | | |

1) Packungseinheit

Schlauchstütze PKS

Zum sauberen Verlegen von
Schläuchen und zur Verhinderung
des Knickens von Schläuchen

Werkstoff: PA



| Abmessungen und Bestellangaben | | | | | | | | | | | | |
|----------------------------------|------|----|---|------|------|-------|-----|-----|--------------------------|-----------|-------|------------------|
| für Schlauch- Außen-Ø [mm] | B | C | D | H | L | R | α | β | Gewicht/ Stück [g] | Teile-Nr. | Typ | PE ¹⁾ |
| 6 | 8 | 8 | 2 | 10 | 23 | 10 | – | 90° | 2,1 | 4132 | PKS-4 | 10 |
| 8 | 10 | 10 | 3 | 13 | 37,5 | 21 | 15° | 60° | 5,5 | 4133 | PKS-6 | 10 |
| 11 | 13,5 | 15 | 3 | 16,5 | 59 | 35,75 | 15° | 60° | 14,3 | 4134 | PKS-9 | 10 |

1) Packungseinheit in Stück

Schlauchklemmen/-binder KK

Datenblatt

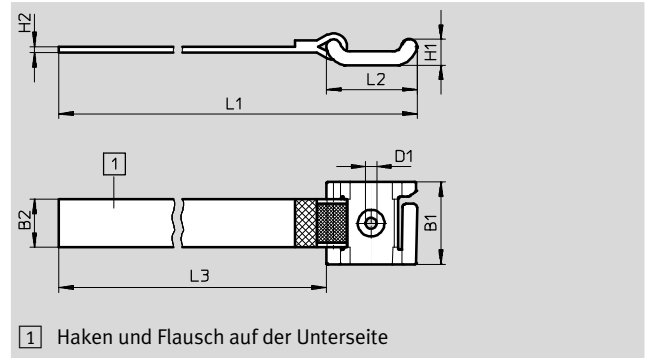
FESTO

Schlauchstütze NPAW

Sicheres und beständiges Befestigungselement zum Führen von Kabeln und Schläuchen bei der Elektro- und Pneumatikinstallation im Anlagenbau sowie in der Heizungs-, Klima- und Lüftungstechnik.

Umgebungstemperatur:
-30 ... +80 °C

Werkstoff-Hinweis:
RoHS konform



1) Haken und Flansch auf der Unterseite

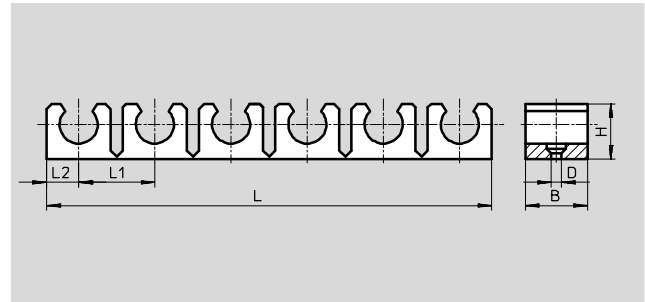
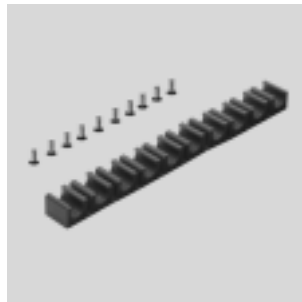
| Abmessungen und Bestellangaben | | | | | | | | | | | |
|--------------------------------|------|-----|------|------|-------|-----------|-------|--------------------------|-----------|-----------|------------------|
| B1 | B2 | D1 | H1 | H2 | L1 | L2 | L3 | Gewicht/ Stück [g] | Teile-Nr. | Typ | PE ¹⁾ |
| ±0,7 | ±1,5 | | ±0,3 | ±0,5 | | +0,5/-1,5 | ±5 | | | | |
| 34 | 20 | 4,6 | 10,7 | 2 | 122,5 | 30 | 92,5 | 6,7 | 554026 | NPAW-S-T3 | 10 |
| 34 | 20 | 4,6 | 10,7 | 2 | 208,5 | 37 | 171,5 | 8,4 | 554027 | NPAW-S-T4 | 10 |
| 34 | 20 | 4,6 | 10,7 | 2 | 216,5 | 45 | 171,5 | 9,6 | 554028 | NPAW-S-T6 | 10 |

1) Packungseinheit in Stück

Mehrfach-Schlauchklemmleiste KK

Zum Befestigen von Schläuchen

Werkstoff-Hinweis:
RoHS konform



| Abmessungen und Bestellangaben | | | | | | | | | | | |
|----------------------------------|--------------------|----|--------|----|-------|------|------|--------------------------|-----------|-------|------------------|
| Für Schlauch- Außen-Ø [mm] | Klemmen- anzahl | B | D Ø | H | L | L1 | L2 | Gewicht/ Stück [g] | Teile-Nr. | Typ | PE ¹⁾ |
| 4,3 | 10 | 12 | 2 | 9 | 98,6 | 10 | 4,3 | 1 | 3635 | KK-3 | 10 |
| 6 | 9 | 14 | 3 | 9 | 94 | 10,5 | 5 | 5 | 2147 | KK-4 | 10 |
| 8 | 10 | 14 | 3 | 11 | 142,5 | 14,5 | 6 | 10 | 2148 | KK-6 | 10 |
| 11,5 | 6 | 18 | 3 | 16 | 128,5 | 22 | 9,25 | 18 | 2149 | KK-9 | 10 |
| 17,6 | 4 | 20 | 5 | 23 | 117 | 30 | 13,5 | 52 | 4463 | KK-13 | 10 |

1) Packungseinheit in Stück