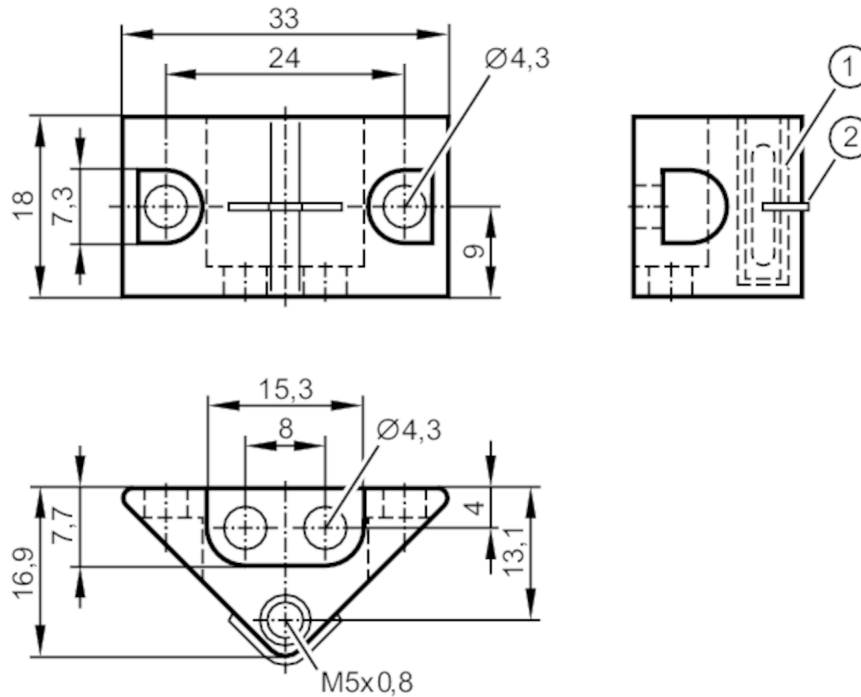


# E80346



## RFID-Tag

ID-TAG/TRIANGLE HOUSING/05



- 1 ID-TAG
- 2 Tag-Positioniermarke Antennenmitte

### Einsatzbereich

Applikation	Codierung von Werkstückträgern in geführten Fördersystemen
Betriebstemperatur (aktiv) [°C]	-25...85
Peaktemperatur (passiv) [°C]	120; (Testdauer: 1 x 100 h)

### Elektrische Daten

Arbeitsfrequenz [MHz]	0,125
Speichergröße [bit]	2048
Max. Lesezyklen	unbegrenzt
Max. Schreibzyklen	100000

### Umgebungsbedingungen

Umgebungstemperatur [°C]	-25...85
Lagertemperatur [°C]	-40...90
Schutzart	IP 67

### Zulassungen / Prüfungen

Schockfestigkeit	DIN IEC 68-2-29	30 g 18 ms
Vibrationsfestigkeit	DIN IEC 68-2-6	6 g 14...200 Hz

### Mechanische Daten

Gewicht [g]	10,1
Gehäuse	Aufbau-Gehäuse für Werkstückträger
Abmessungen [mm]	18 x 33 x 16,9
Werkstoffe	PBT orange; PA schwarz

### Zubehör

Zubehör mitgeliefert	ID-TAG:, E80345
----------------------	-----------------

# E80346



## RFID-Tag

ID-TAG/TRIANGLE HOUSING/05

Bemerkungen	
Bemerkungen	Peaktemperatur 1 x 100 h
	Lagertemperatur 1 x 1000 h
	Schock 3 Achsen je 1084 Schocks
	Vibration 3 Achsen je 8 h
Verpackungseinheit	1 Stück