



LEITUNGSSCHUTZSCHALTER 400V 15KA, 3+N-POLIG, B, 6A, T=70MM

Ausführung

Produkt-Markename		SENTRON
Produkt-Bezeichnung		Leitungsschutzschalter 5SY
Ausführung des Produkts		Leitungsschutzschalter 5SY

Allgemeine technische Daten

Polzahl		4
Polzahl / Anmerkung		3P+N
Auslösecharakteristikkategorie		B
Leistungsschalter / Grundtyp		5SY7
mechanische Lebensdauer (Schaltspiele) / typisch		20 000
Überspannungskategorie		3

Spannung

Isolationsspannung			
<ul style="list-style-type: none"> bei Mehrphasen-Betrieb / bei AC / Bemessungswert 	V	440	

Versorgungsspannung

Versorgungsspannungsfrequenz / Bemessungswert	Hz	50	
---	----	----	--

Schutzart und Schutzklasse

Schutzart IP		IP20, mit angeschlossenen Leitern
Energiebegrenzungskategorie		3

Schaltvermögen

Schaltvermögen Strom		
----------------------	--	--

- bei DC / gemäß IEC 60947-2 / Bemessungswert
- gemäß EN 60898 / Bemessungswert
- gemäß IEC 60947-2 / Bemessungswert

kA	15
kA	15
kA	40

Verlustleistung

Verlustwirkleistung

- bei Bemessungswert Strom / bei AC / bei warmem Betriebszustand / je Pol

W	2,1
---	-----

Strom

Bemessungsstrom I_n / IEC, DIN/VDE / bei 40 Cel

A	5,7
---	-----

Strom / bei AC / Bemessungswert

A	6
---	---

Produktdetails

Produktausstattung / Berührungsschutz

Ja

Produktbestandteil

- Kombiklemme oben
- Kombiklemme unten

Ja

Ja

Produkteigenschaft

- Eigenschaften für Hauptschalter nach EN 60204-1
- halogenfrei
- plombierbar
- siliconfrei

Ja

Ja

Ja

Ja

Produkterweiterung / einbaubar / Zusatzeinrichtungen

Ja

Produktfunktion

Produktfunktion / mitschaltender Neutralleiter

Ja

Kurzschluss

Ausschaltvermögen Kurzschlussstrom (I_{cn})

- bei AC / gemäß UL 1077 und CSA C22.2 No.235
- bei DC / gemäß EN 60898-2

kA	5
----	---

kA	15
----	----

Anzahl

Anzahl der Testzyklen / für Umweltprüfung / gemäß IEC 60068-2-30

6

Anschlüsse

anschließbarer Leiterquerschnitt / mehrdrätig

- minimal
- maximal

mm ²	0,75
-----------------	------

mm ²	35
-----------------	----

anschließbarer Leiterquerschnitt

- eindrätig

— minimal	mm ²	0,75
— maximal	mm ²	35
• feindrätig / mit Aderendbearbeitung		
— minimal	mm ²	0,75
— maximal	mm ²	25
AWG-Nummer / als kodierter anschließbarer Leiterquerschnitt		
• minimal		14
• maximal		4
Anzugsdrehmoment [lbf-in] / bei Schraubanschluss		
• minimal	lbf-in	22
• maximal	lbf-in	26
Anzugsdrehmoment / bei Schraubanschluss		
• minimal	N·m	2,5
• maximal	N·m	3
Position / des Netzanschlusskabels		beliebig

Mechanischer Aufbau		
Höhe	mm	90
Breite	mm	72
Tiefe	mm	76
Einbaulage		beliebig
Einbautiefe	mm	70
Anzahl der Breiten-Teilungseinheiten		4
Befestigungsart		Schnellbefestigungssystem

Umgebungsbedingungen		
Einfluss der Umgebungstemperatur		max. 95% Feuchte
Schockfestigkeit / gemäß IEC 60068-2-27		150m/s ² bei 11ms Halbsinus
Schwingfestigkeit / gemäß IEC 60068-2-6		50m/s ² bei 25 bis 150Hz und 60m/s ² bei 35Hz (4sec)
Umgebungstemperatur		
• minimal	°C	-25
• maximal	°C	55
• während Lagerung / minimal	°C	-40
• während Lagerung / maximal	°C	75

Approbationen Zertifikate		
Betriebsmittelkennzeichen / gemäß DIN EN 61346-2		F

allgemeine Produktzulassung



CCC



IMQ



GOST



UL



VDE



Konformitätserklärung

Schiffbau

sonstiges



EG-Konf.



BUREAU VERITAS



DNV



GL



LRS

[sonstig](#)

Weitere Informationen

Information- and Downloadcenter (Kataloge, Broschüren,...)

<http://www.siemens.de/lowvoltage/kataloge>

Industry Mall (Online-Bestellsystem)

<https://eb.automation.siemens.com/mall/de/WW/Catalog/Product/5SY76066>

Service&Support (Handbücher, Betriebsanleitungen, Zertifikate, Kennlinien, FAQs,...)

<http://support.automation.siemens.com/WW/view/de/5SY76066/all>

Bilddatenbank (Produktfotos, 2D-Maßzeichnungen, 3D-Modelle, Geräteschaltpläne, ...)

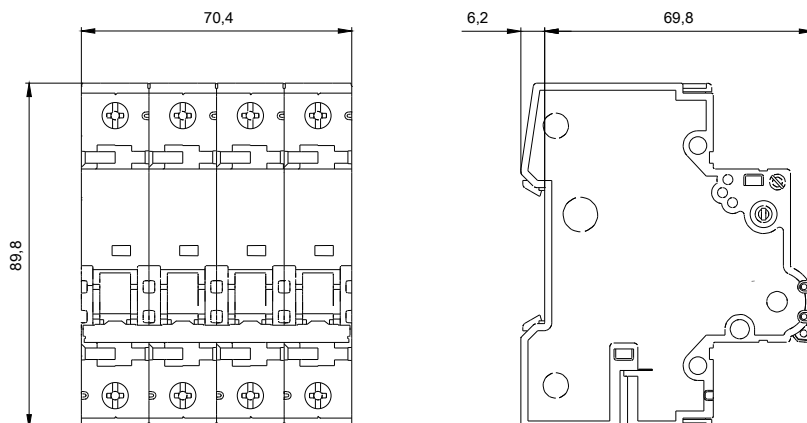
http://www.automation.siemens.com/bilddb/cax_de.aspx?mlfb=5SY76066

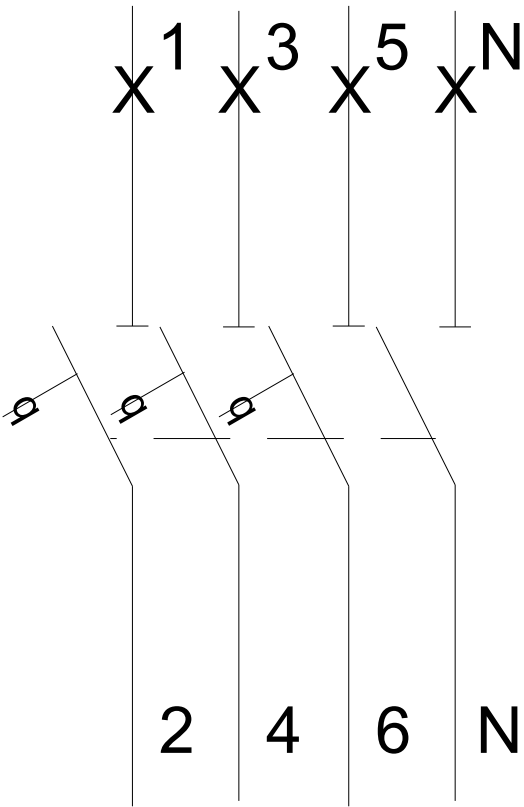
CAX-Online-Generator

<http://www.siemens.com/cax>

Ausschreibungstexte (Leistungsverzeichnisse)

<http://ausschreibungstexte.siemens.com/tiplv>





letzte Änderung:

11.03.2015