

## Rastbolzen • mit Sechskantbund und Arretierung

22120.0605



### Produktbeschreibung

Rastbolzen werden bei Indexierbohrungen eingesetzt.

#### Werkstoff

##### Hülse

- Rostfreier Stahl 1.4305

##### Raststift

- Rostfreier Stahl 1.4305, vernickelt

##### Knopf

- Thermoplast PA 6, schwarz, matt

#### Montage

Einschraublänge über Distanzringe (EH 22120.) anpassbar.

#### Bedienung

Der Knopf wird herausgezogen, um 90° gedreht und durch die innenliegende Rastkerbe gesichert (wenn Raststift nicht hervorstehen darf).

#### Weiterführende Informationen

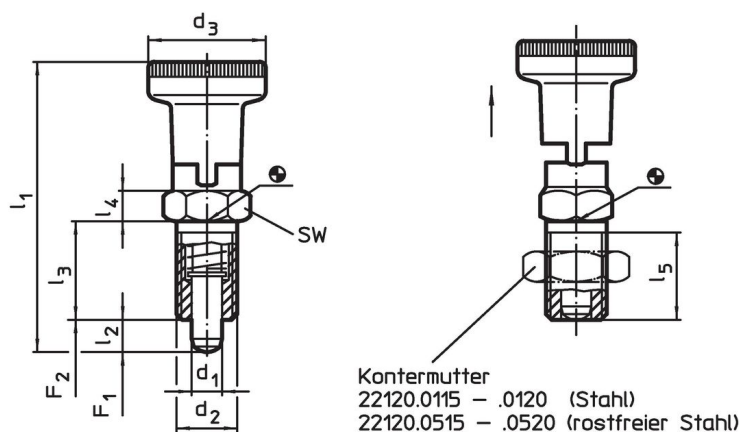
##### Hinweise

Knopf nicht demontierbar.  
Kontermuttern sind getrennt zu bestellen.

##### Weitere Produkte

- Haltestücke, für Rastriegel und Rastbolzen, Druckguss
- Aufnahmebuchsen, für Rastriegel und Rastbolzen
- Distanzringe, für Rastbolzen

### Maßzeichnung





### Bestellinformationen

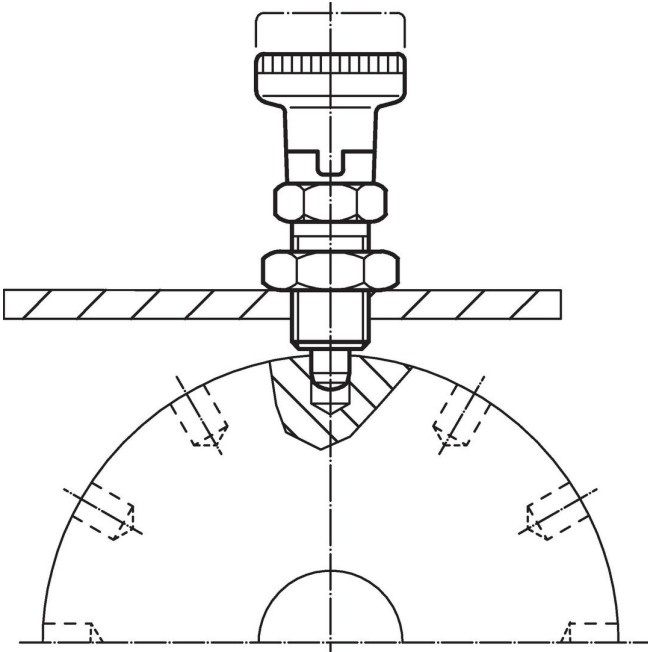
Abmessungen								SW	Federkraft <sup>1)</sup>		Temperaturbereich		Gewicht	Art.-Nr.
d <sub>1</sub>	d <sub>2</sub>	d <sub>3</sub>	l <sub>1</sub>	l <sub>2</sub>	l <sub>3</sub>	l <sub>4</sub>	l <sub>5</sub>		F <sub>1</sub>	F <sub>2</sub>	min.	max.		
-0,02 -0,05			~	min.			min.	~	~					
[mm]								[mm]	[N]		[°C]	[g]		
<b>Rostfreier Stahl</b>														
5	M10 x 1	21	51	5	17	5	15	12	6	14	-30	80	21	22120.0605

<sup>1)</sup> statistischer Mittelwert

## Zubehör

	Abmessungen $d_2$ [mm]	Schlüsselweite [mm]	 [g]	Art.-Nr.
<b>Kontermuttern ISO 8675 (DIN 439), Rostfreier Stahl</b>				
	M10 x 1	16	5,2	22120.0515

## Anwendungsbeispiel



## Compliance

### RoHS-konform

Konform gemäß Richtlinie 2011/65/EU und Richtlinie 2015/863.

### Enthält keine SVHC-Stoffe

Keine SVHC Substanzen mit mehr als 0,1% w/w enthalten – SVHC Liste Stand 23.01.2024.

### Enthält keine Proposition 65 Stoffe

Keine Stoffe der Proposition 65 enthalten.  
<https://www.P65Warnings.ca.gov/>

### Frei von Konfliktmineralien

Dieses Produkt enthält keine als "Konfliktmineralien" bezeichneten Stoffe wie Tantal, Zinn, Gold oder Wolfram aus der demokratischen Republik Kongo oder angrenzender Länder.