

Śruby dwustronne • DIN 6379 do nakrętek do wpustów teowych

23040.0127



Opis produktu

Śruby dwustronne stanowią razem z nakrętkami do rowków DIN 508 (EH 23010./23020.), nakrętkami DIN 6330 (EH 23070.) oraz tarczami DIN 6340 (EH 23060.) kompletne śruby do mocowania.

Śruby dwustronne charakteryzują się walcowanym gwintem.

Material

- Stal ulepszana cieplnie

Więcej informacji

Referencje

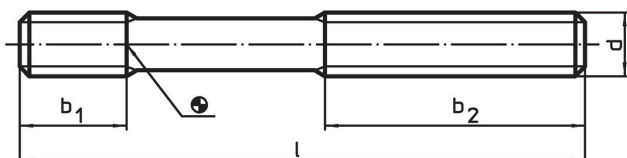
Momenty obrotowe dociągające i wytrzymałości, patrz załącznik - Dane techniczne -

Śruby dwustronne z przedłużonym wymiarem b_1 są również dostępne.

Inne produkty

- Nakrętki do rowków teowych, DIN 508
- Śruby dwustronne, DIN 6379 długie b_1 do nakrętek do wpustów teowych
- Śruby dwustronne, z otworem sześciokątnym, DIN 6379, do nakrętek do wpustów teowych
- Podkładki dystansowe, DIN 6340 ulepszone cieplnie
- Nakrętki mocujące, DIN 6330 (wysokość 1,5 d)

Rysunek



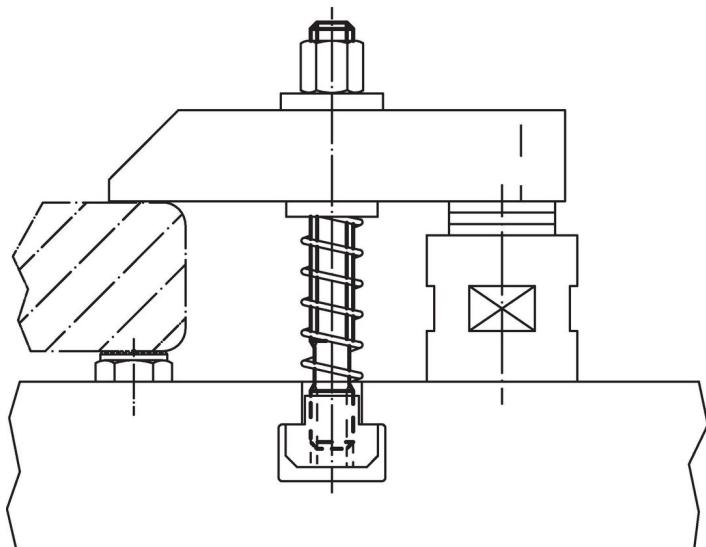
Informacje do zamówienia

d	l	Wymiary		[g]	Nr art. ¹⁾
		b_1	b_2		
jakość 10.9					
[mm]	[mm]	[mm]	[mm]	[mm]	[mm]
M12	160	15	100	112	23040.0127

¹⁾ Wymiar nie jest ujęty w normie DIN.

Przykład aplikacji





Zgodność

Zgodny z RoHS

Zgodny zgodnie z Dyrektywą 2011/65/UE i Dyrektywą 2015/863

Nie zawiera substancji SVHC

Brak substancji SVHC o zawartości powyżej 0,1% mas. – lista SVHC z 14.06.2023.

Nie zawiera substancji Propozycji 65

Nie zawiera substancji z rozporządzenia Proposition 65.

<https://www.P65Warnings.ca.gov/>

Wolny od minerałów konfliktu

Ten produkt nie zawiera żadnych substancji oznaczonych jako „minerały konfliktu”, takich jak tantal, cyna, złoto lub wolfram z Demokratycznej Republiki Konga lub krajów sąsiednich.