

Ausgleichspanner
23220.0300

Produktbeschreibung



Der Ausgleichspanner dient zum **Abstützen** von überbestimmten Spannstellen an Bauteilen. Die Vorteile des Ausgleichspanners sind:

- Abstützen von labilen Bauteilen ohne Verformung
- Vibrationshemmung während der Bearbeitung
- kompakte, niedrige Bauweise
- Abstützen von Rippen, Sicken und Laschen zur Versteifung von gespannten Bauteilen
- deformationsfreies Abstützen von Rohteilen
- bedienungsfreundliche Handhabung
- durch flache und lange Bauart Spannen mit verstellbarem Klemmhebel auch außerhalb des Werkstückes möglich

Werkstoff

Griff

- Zink-Druckguss

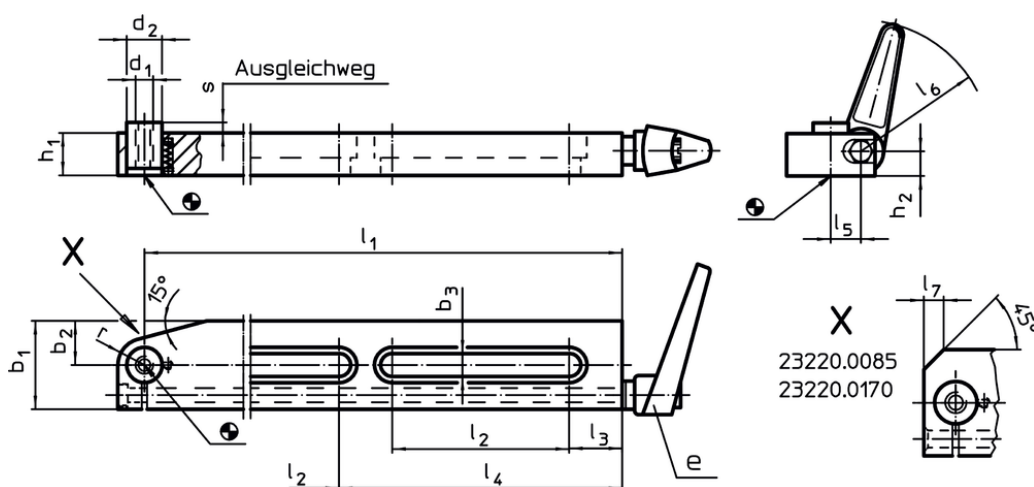
Spanner

- Stahl, einsatzgehärtet, brüniert, geschliffen

Bedienung

1. Durch Lösen des Klemmhebels legt sich der Stützbolzen mit leichter Federkraft an das Werkstück an.
 2. Durch Spannen des Klemmhebels wird der Stützbolzen ohne Wegveränderung verblockt.
 3. Nach Entnahme des Werkstückes wird der Klemmhebel gelöst. Anschließend den Stützbolzen in Ausgangslage drücken und über den Hebel klemmen.
- Durch Einschrauben von Gewindestiften bzw. Auflagen in das Innengewinde des Stützbolzens kann die Stützhöhe angepasst werden.

Maßzeichnung

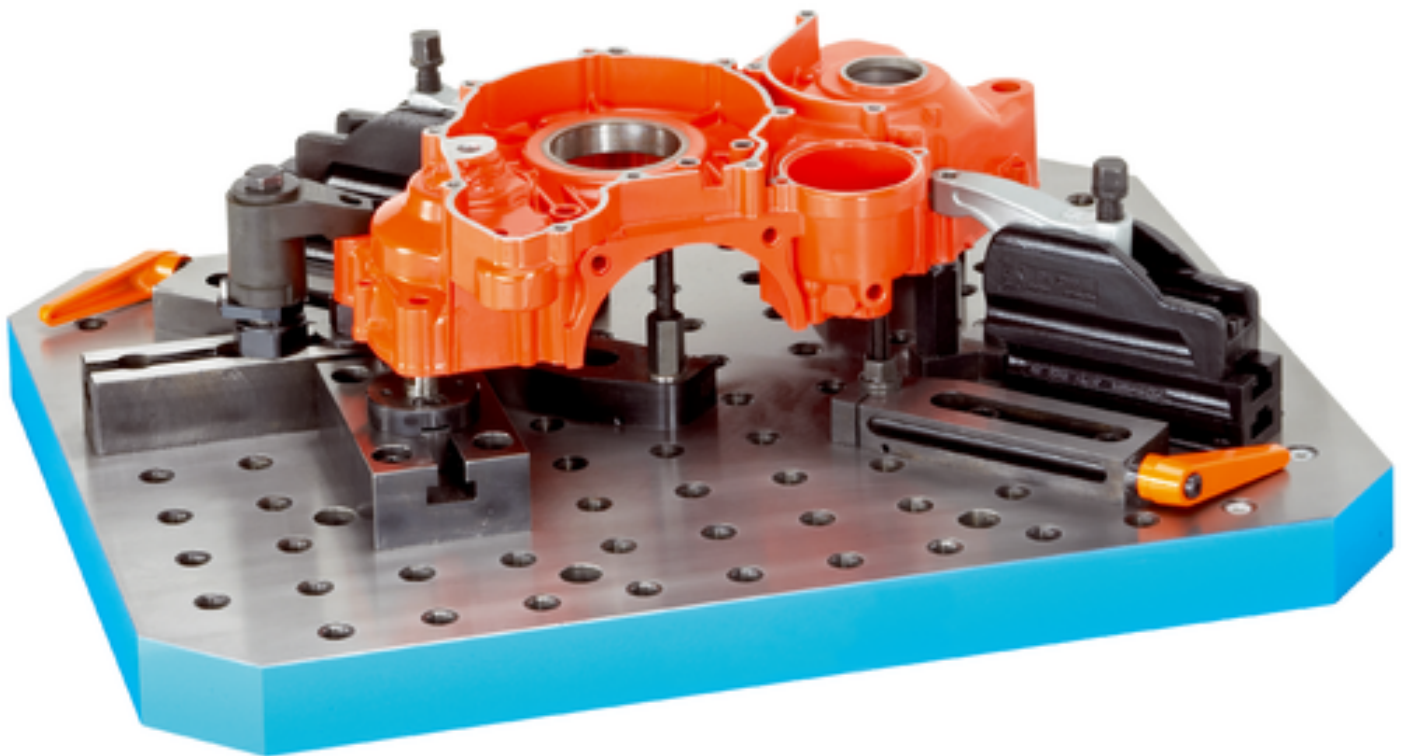


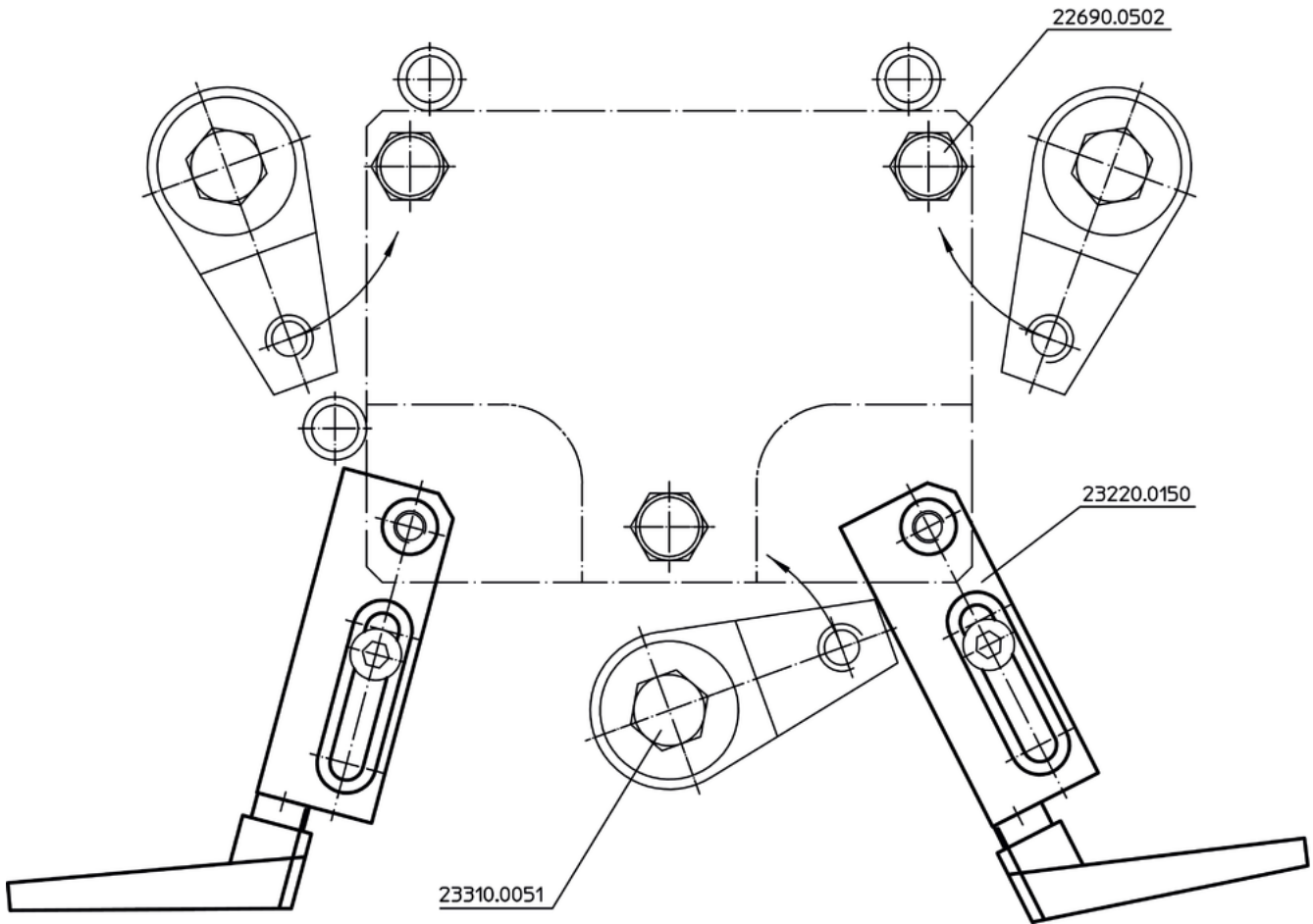
Die Größen 8,5 x 75, 13 x 150 und 17 x 170 haben nur 1 Nute.

Bestellinformationen

Abmessungen														Hub s	Belast- barkeit max.	e	Art.-Nr.	
b ₃	l ₁	l ₂	l ₃	l ₄	l ₅	l ₆	b ₁	b ₂	d ₁	d ₂	h ₁	h ₂	r					[mm]
13	300	100	30	160	17	74	50	25	M10	20	24	14	15	6	2,5	24400.0411	2448	23220.0300

Anwendungsbeispiel





Compliance

RoHS-konform

Enthält Blei – Konform gemäß den Ausnahmen 6a / 6b / 6c.

Enthält SVHC-Stoffe >0,1% w/w

Enthält Blei – SVHC Liste [REACH] Stand 14.06.2023.

Enthält Proposition 65 Stoffe



Blei kann bei Exposition zu Krebs und Fortpflanzungsschäden führen.
<https://www.P65Warnings.ca.gov/>

Frei von Konfliktmineralien

Dieses Produkt enthält keine als "Konfliktmineralien" bezeichneten Stoffe wie Tantal, Zinn, Gold oder Wolfram aus der demokratischen Republik Kongo oder angrenzender Länder.