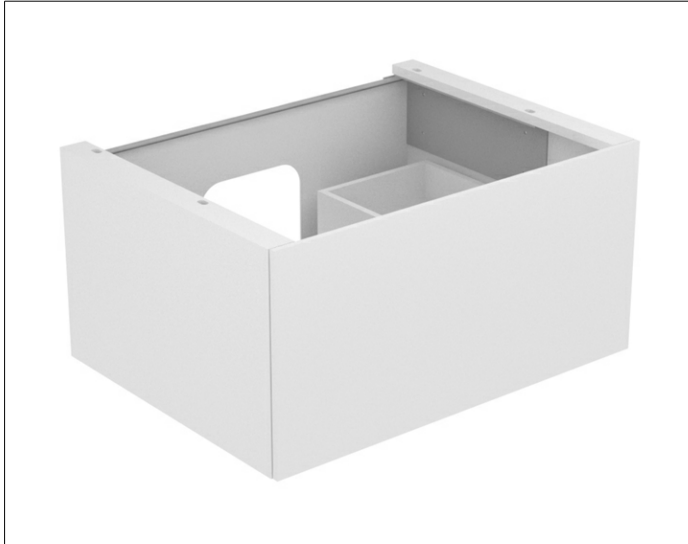


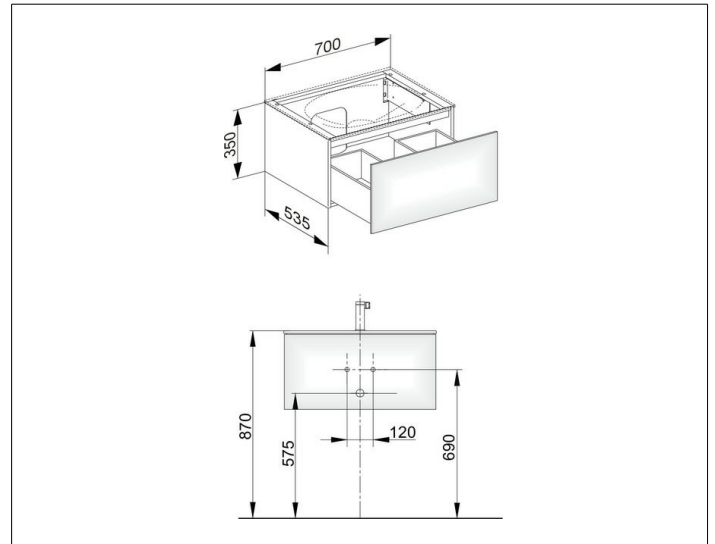
Edition 11

31341280100 Waschtischunterbau

PRODUKT



ZEICHNUNG



EEK: F , 5 kWh/1000h

OBERFLÄCHE

cashmere/Glas cashmere satiniert

ABMESSUNG

700 x 350 x 535 mm