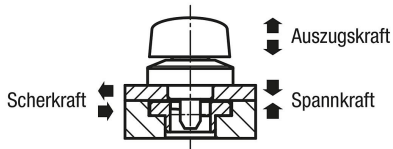


Drehspannriegel Edelstahl, Drehkopf Edelstahl

Artikelbeschreibung/Produktabbildungen



Beschreibung

Werkstoff:

Gehäuse Edelstahl.
Bolzen Stahl oder Edelstahl.
Stift Edelstahl.
Drehkopf Edelstahl.

Ausführung:

Gehäuse blank.
Bolzen vernickelt oder blank.
Stift blank.
Drehkopf Edelstahl, blank.

Hinweis:

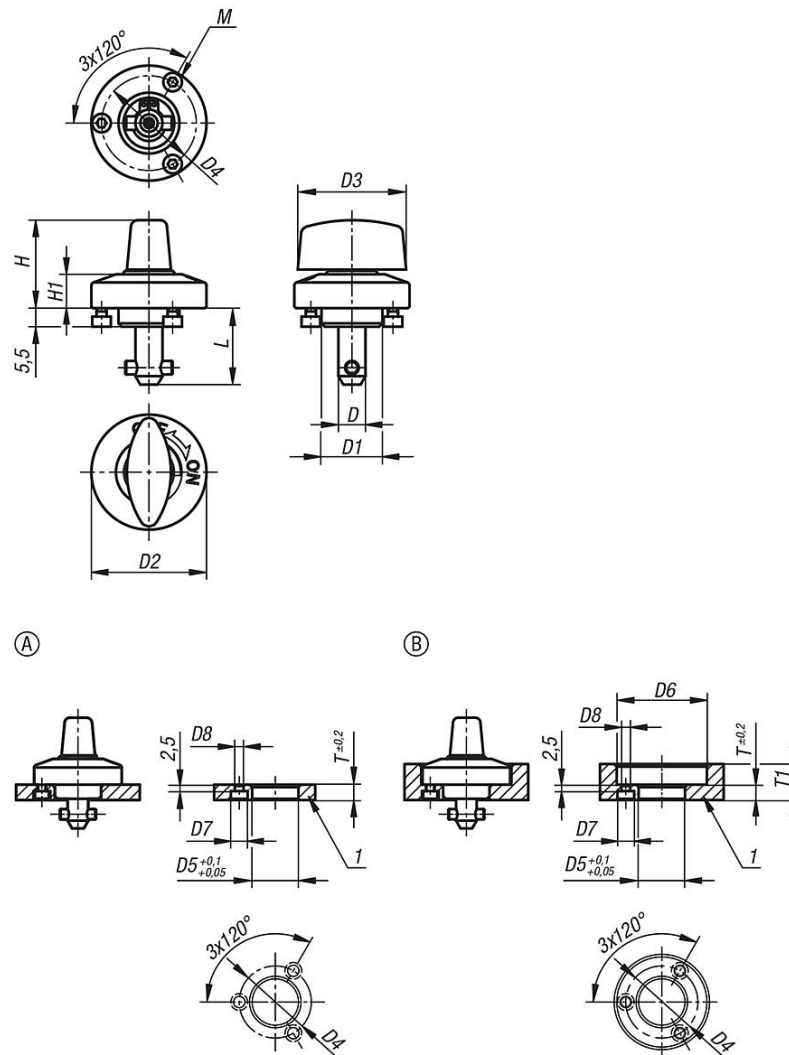
Befestigungsschrauben M2 oder M3 werden mitgeliefert.
Montagemöglichkeit Form A
für Plattenstärke 6 oder 12 mm.
Montagemöglichkeit Form B
für Plattenstärke 12 bis 20 mm.

Zubehör:

Spannplatten K1062

Drehspannriegel Edelstahl, Drehkopf Edelstahl

Zeichnungen



Artikelübersicht

| Bestellnummer | Material Komponente | Ausführung 2 | D | L | D1 | D2 | D3 | D4 | H | H1 | M | D5 | D6 | D7 | D8 | T | T1 | Spannkraft N | Scherkraft kN | Auszugskraft F kN | Temperaturbeständigkeit |
|---------------|---------------------|------------------|---|------|----|----|----|----|------|-----|------|----|----|-----|-----|----|-------|--------------|---------------|-------------------|-------------------------|
| K1061.5161 | Edelstahl | Bolzen Stahl | 5 | 15,5 | 14 | 25 | 20 | 21 | 19 | 6,5 | M2x3 | 14 | 26 | 4,4 | 2,4 | 6 | 6-10 | 60 | 1,8 | 1,2 | ≤200 °C |
| K1061.8171 | Edelstahl | Bolzen Stahl | 8 | 17 | 18 | 34 | 32 | 28 | 25,5 | 10 | M3x4 | 18 | 35 | 6,5 | 3,4 | 6 | 6-14 | 90 | 3,2 | 2,6 | ≤200 °C |
| K1061.8231 | Edelstahl | Bolzen Stahl | 8 | 23 | 18 | 34 | 32 | 28 | 25,5 | 10 | M3x4 | 18 | 35 | 6,5 | 3,4 | 12 | 12-20 | 90 | 3,2 | 2,6 | ≤200 °C |
| K1061.15161 | Edelstahl | Bolzen Edelstahl | 5 | 15,5 | 14 | 25 | 20 | 21 | 19 | 6,5 | M2x3 | 14 | 26 | 4,4 | 2,4 | 6 | 6-10 | 60 | 1,8 | 1,2 | ≤200 °C |
| K1061.18171 | Edelstahl | Bolzen Edelstahl | 8 | 17 | 18 | 34 | 32 | 28 | 25,5 | 10 | M3x4 | 18 | 35 | 6,5 | 3,4 | 6 | 6-14 | 90 | 3,2 | 2,6 | ≤200 °C |
| K1061.18231 | Edelstahl | Bolzen Edelstahl | 8 | 23 | 18 | 34 | 32 | 28 | 25,5 | 10 | M3x4 | 18 | 35 | 6,5 | 3,4 | 12 | 12-20 | 90 | 3,2 | 2,6 | ≤200 °C |