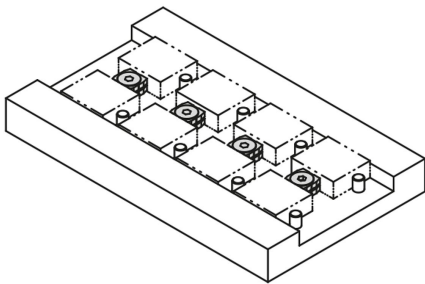


## Keilspanner mit Senkschraube, Form A

### Artikelbeschreibung/Produktabbildungen



### Beschreibung

**Werkstoff:**  
Vergütungsstahl.

**Ausführung:**  
Spannbacken gehärtet (33-39 HRC) und brüniert.

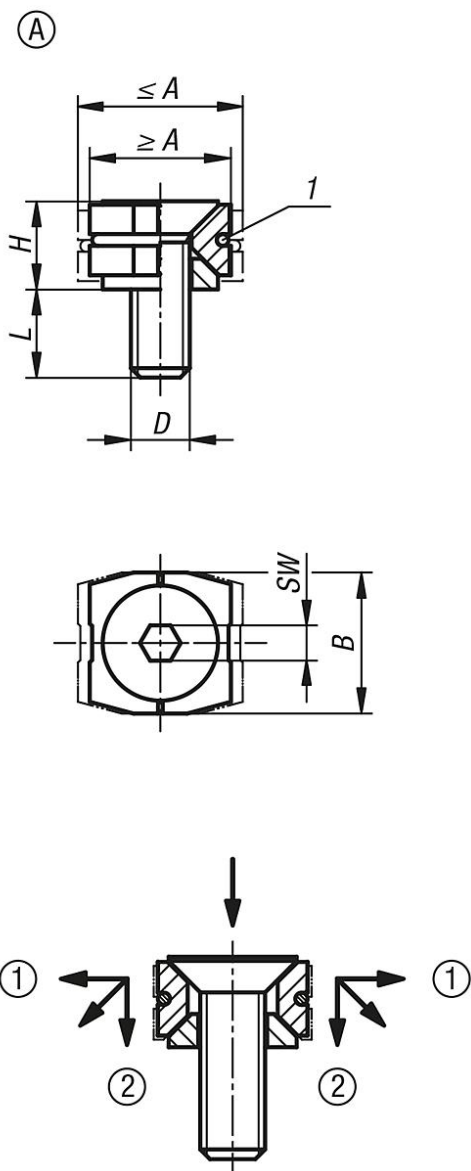
**Hinweis:**  
Die Keilspanner eignen sich durch ihr Funktionsprinzip für Mehrfachaufspannung.  
Durch die Keilflächen werden große Spannkkräfte erreicht.  
Keilspanner mit Niederzugwirkung.

**Zeichnungshinweis:**  
Das Maß L bezieht sich auf das Maß  $\leq A$ .  
Das Maß H bezieht sich auf das Maß  $\geq A$ .

1) O-Ring

# Keilspanner mit Senkschraube, Form A

## Zeichnungen



- (Backen erzeugen Niederzug)
- ① Horizontaler Druck gegen Werkstück
  - ② Vertikaler Druck verhindert das Heben des Werkstückes

## Artikelübersicht

Bestellnummer	Form	A min.	A max.	B	D	H	L	SW	Spannkraft max. kN	Anziehdrehmoment max. Nm
K1167.11205	A	12	14	12	M5X15	7,5	9,5	3	2	4,3
K1167.11506	A	15	17	14,8	M6X16	8,7	9,3	4	3,5	7,3
K1167.11808	A	18,5	21,5	18,4	M8X20	11,8	11,3	5	5	18