

## Plafondaanwezigheidsmelders - 2 kanalen

## PD4-M-2C

wit mat, overeenkomstig  
RAL9010 , Code 92140wit mat, overeenkomstig  
RAL9010 , Code 92148wit mat, overeenkomstig  
RAL9010 , Code 92255

## Productinformatie

- Aanwezigheidsmelder met een zeer groot detectiebereik
- Eén kanaal voor het schakelen van verlichting
- **Extra potentiaalvrij** contact voor het schakelen van HVAC
- Mastertoesteluitvoering
- Uitbreiding van het detectiegebied met slave-melders is mogelijk
- Handmatig schakelen met een drukknop is mogelijk
- Extra functies met optionele afstandsbediening instelbaar
- Alarmpuls: de melder schakelt pas als er gedurende 9 seconden minstens 3 bewegingen worden gedetecteerd
- Fabrieksinstelling 10 min en 500 lux (15 min HVAC)
- Schakelen op de nul doorgang
- **Toepassingsvoorbeelden:**  
kantoortuinen, vergaderzalen, classrooms/seminar Rooms, parkeergarages, entree ruimtes, gangen, sporthallen / opslagruimtes

## Technische gegevens

**Spanning:** 110 - 240 V AC 50 / 60 Hz

**Afmetingen:** VZ= Ø 104 x 70 mm  
IB= Ø 97 x 103 mm  
OB= Ø 101 x 76 mm

**Verbruik:** ca. 0,5 W

<b>Detectiebereik:</b>	horizontaal 360° (Plafondmontage)
<b>Reikwijdte:</b>	max. Ø 24 m dwars max. Ø 8 m frontaal max. Ø 6,4 m zittend
<b>Detectiezone voor dwars langs de melder lopen:</b>	450 m <sup>2</sup> / 2,5 m Montagehoogte
<b>Montagehoogte min./max./aanbevolen:</b>	2 m / 10 m / 2,5 m
<b>Beschermingsgraad/-klasse:</b>	VZ= IP20 / Klasse II IB= IP20 / Klasse II OB= IP54 / Klasse II
<b>Omgevingstemperatuur:</b>	-25 °C tot +50 °C
<b>Behuizing:</b>	polycarbonaat, UV-bestendig
	<b>Kanaal 1 (lichtsturing)</b>
<b>Schakelvermogen:</b>	2300 W, cos φ = 1 1150 VA, cos φ = 0,5 300 W LED max. inschakelstroom I <sub>p</sub> (20 ms) = 165 A max. inschakelstroom I <sub>p</sub> (200 μs) = 800 A
<b>Contacttype:</b>	1x μ-contact, maakcontact/NO met wolfram-voorloopcontact
<b>Nalooptijd:</b>	15 s - 30 min, impuls
<b>Inschakeldrempel:</b>	10 - 2000 Lux
	<b>Kanaal 2 (Toestelsturing potentiaalvrij)</b>
<b>Schakelvermogen:</b>	3 A (230 V), cos φ = 1
<b>Contacttype:</b>	1x potentiaalvrij maakcontact/NO
<b>Nalooptijd:</b>	5 min - 120 min, Alarmimpuls, impuls Gemengd licht meting

---

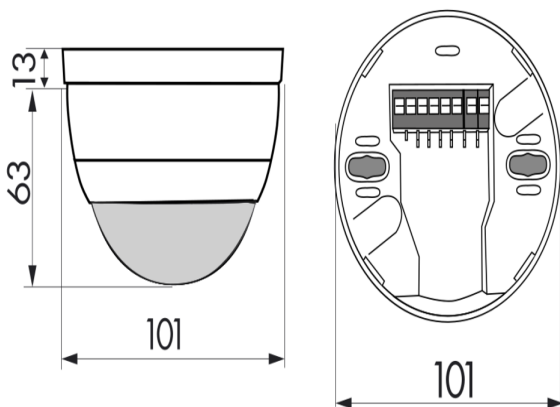
## Bestelgegevens

Omschrijving	Kleur	Code	EAN-Code
PD4-M-2C-OB	wit mat, overeenkomstig RAL9010	92140	4007529921409
PD4-M-2C-IB	wit mat, overeenkomstig RAL9010	92148	4007529921485
PD4-M-2C-VZ	wit mat, overeenkomstig RAL9010	92255	4007529922550

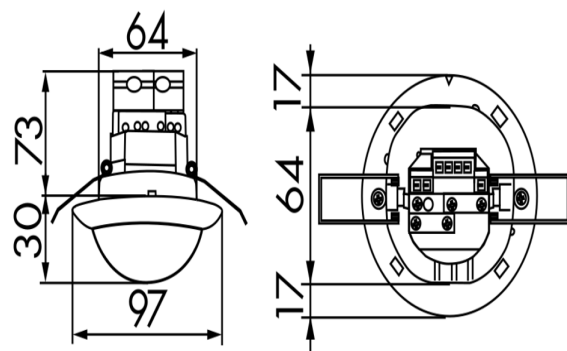
---

## Accessoires

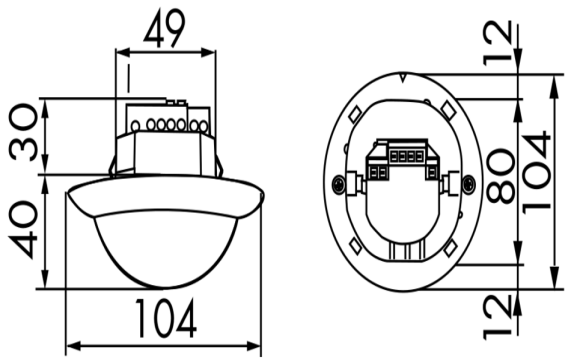
Omschrijving	Kleur	Code	EAN-Code
BLE-IR-Adapter	zwart	93067	4007529930678
IR-PD-2C	-	92475	4007529924752
IR-PD-Mini	-	92159	4007529921591
Beschermingskorf BSK (Ø 200 x 90 mm)	wit	92199	4007529921997
RC-filter	wit	10880	4007529108800
Mini RC-filter	zwart	10882	4007529108824
Opbouwsokkel (IP65) PD4-OB IP54	wit	92376	4007529923762
Vierkant designraam PD4-IB	zuiver wit mat, overeenkomstig RAL9010	92992	4007529929924



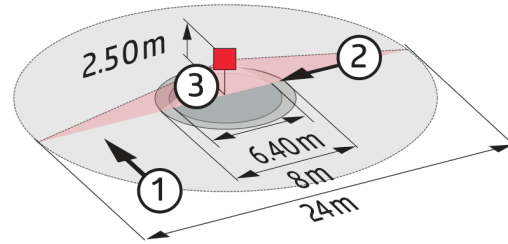
Afmetingen 92140



Afmetingen 92148

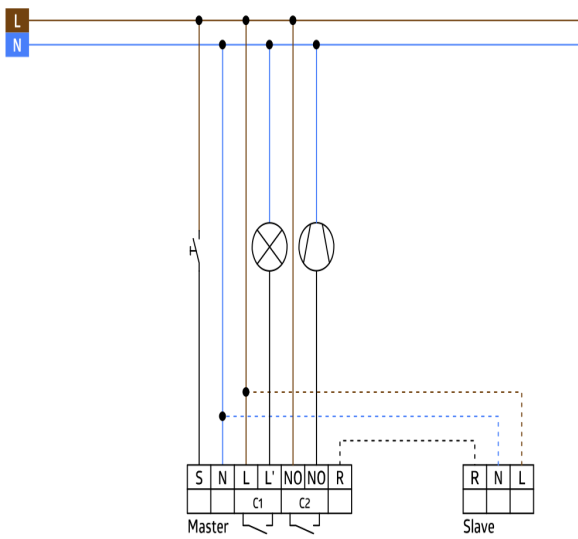


Afmetingen 92255



Detectie bereik

- 1: Dwars langs de melder lopen
- 2: Frontaal naar de melder lopen
- 3: Zittende activiteit



Schakelschema