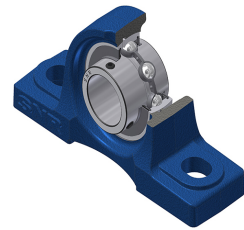
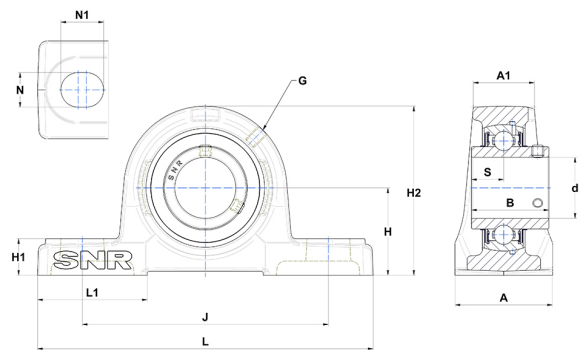


Technisches Datenblatt PDF UCP310



Gehäuselagereinheiten

Technische Eigenschaften	
A	75 mm
A1	48 mm
B	61 mm
d	50 mm
G	M6x1
H	75 mm
H1	27 mm
H2	143 mm
J	212 mm
L	275 mm
L1	75 mm
N	20 mm
N1	35 mm
s1	30,50 mm
S	22 mm



Produktleistung	
C	62 kN
C0	37,80 kN
T min.	-20 °C
T max.	100 °C

Andere Merkmale	
Gewicht	6,15 kg
Empfohlenes Anzugsmoment für Befestigungsschraube	33 Nm
Bezeichnung des Gehäuses	P310
Bezeichnung des Lagers	UC310G2